

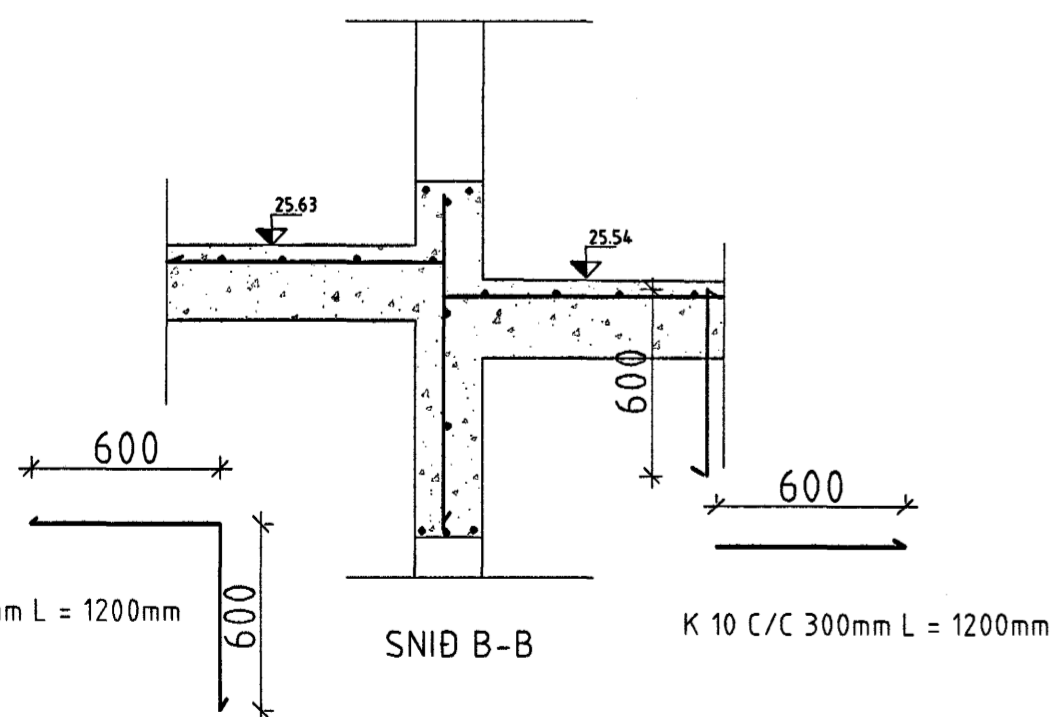
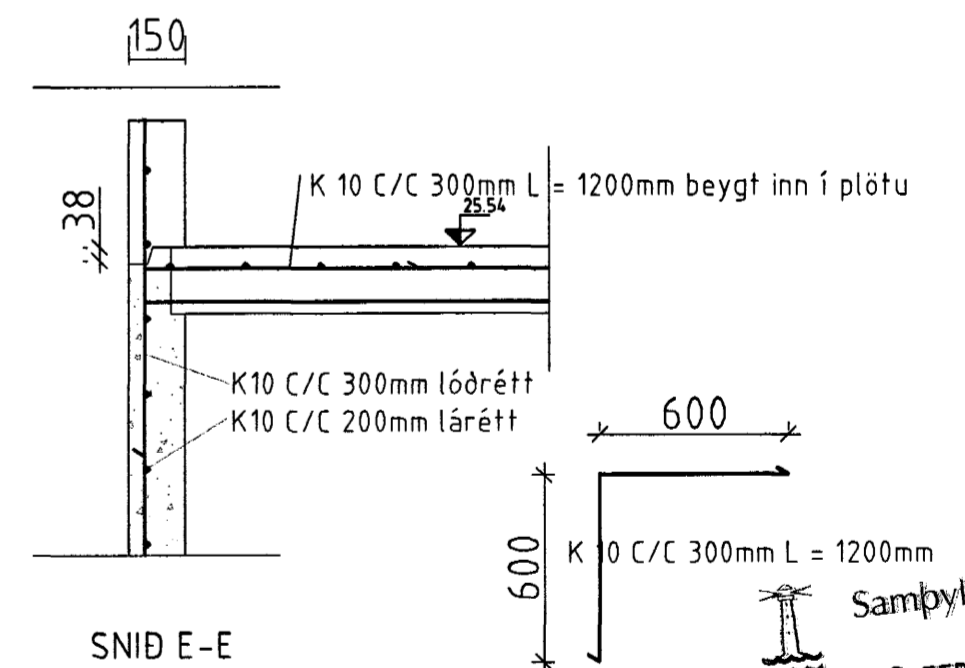
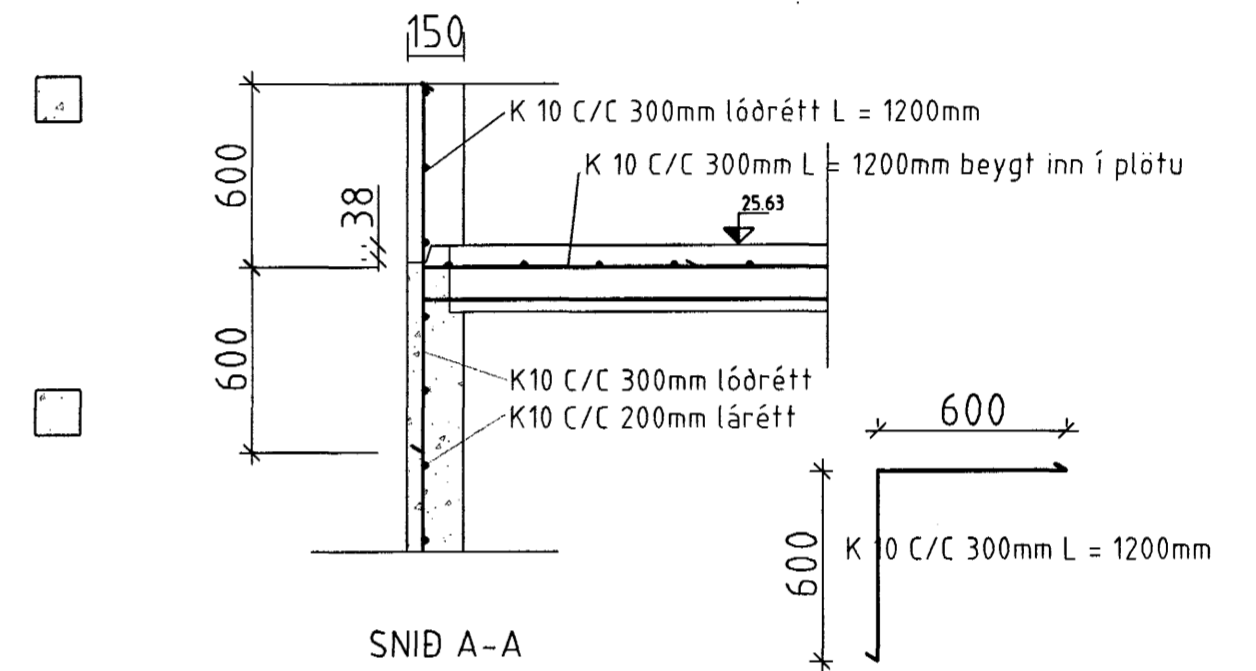
SKÝRINGAR

Allir hæðarkótar miðast við fullbúið gólf

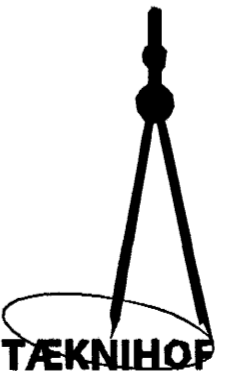
Allir útveggir eru 150mm þykkir

Í alla útveggi kemur K10 c/c 300mm lóðrétt og K10 c/c 200mm lárétt.

Í alla innveggi kemur K10 # 300mm í miðjan vegg



Sambýkkt þann
19 FEB. 2004
Byggingafulltrúinn í Hafnarfirði
E.h. Sigurbjartur Halldórsson

	Tæknihof EHF VERKFRÆÐISTOFA Jóhann K. Hjálmarsson FTFÍ kt. 220265-4639	SÚðarvogi 7 104 Reykjavík Sími : 0045-74472727 Netfang: t-hof@tdcadsl.dk Heimasíða: t-hof.com
	BLÓMVELLIR 1.HAFNARFIRÐI VEGGIR 1.HÆÐ Skýringar sjá blað 01 - 01	TEIKN.NR. 03 - 02
HANNAD. J.K.H.	M.kv. 1: 50 og 1: 250 DAGS. 10.02.04	VERK NR. 1019