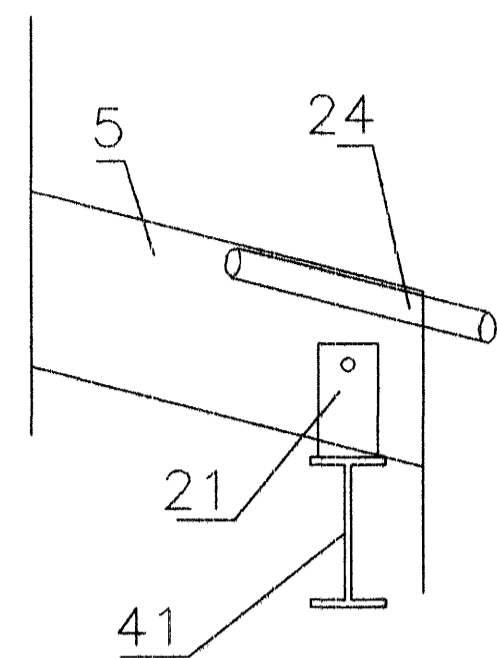
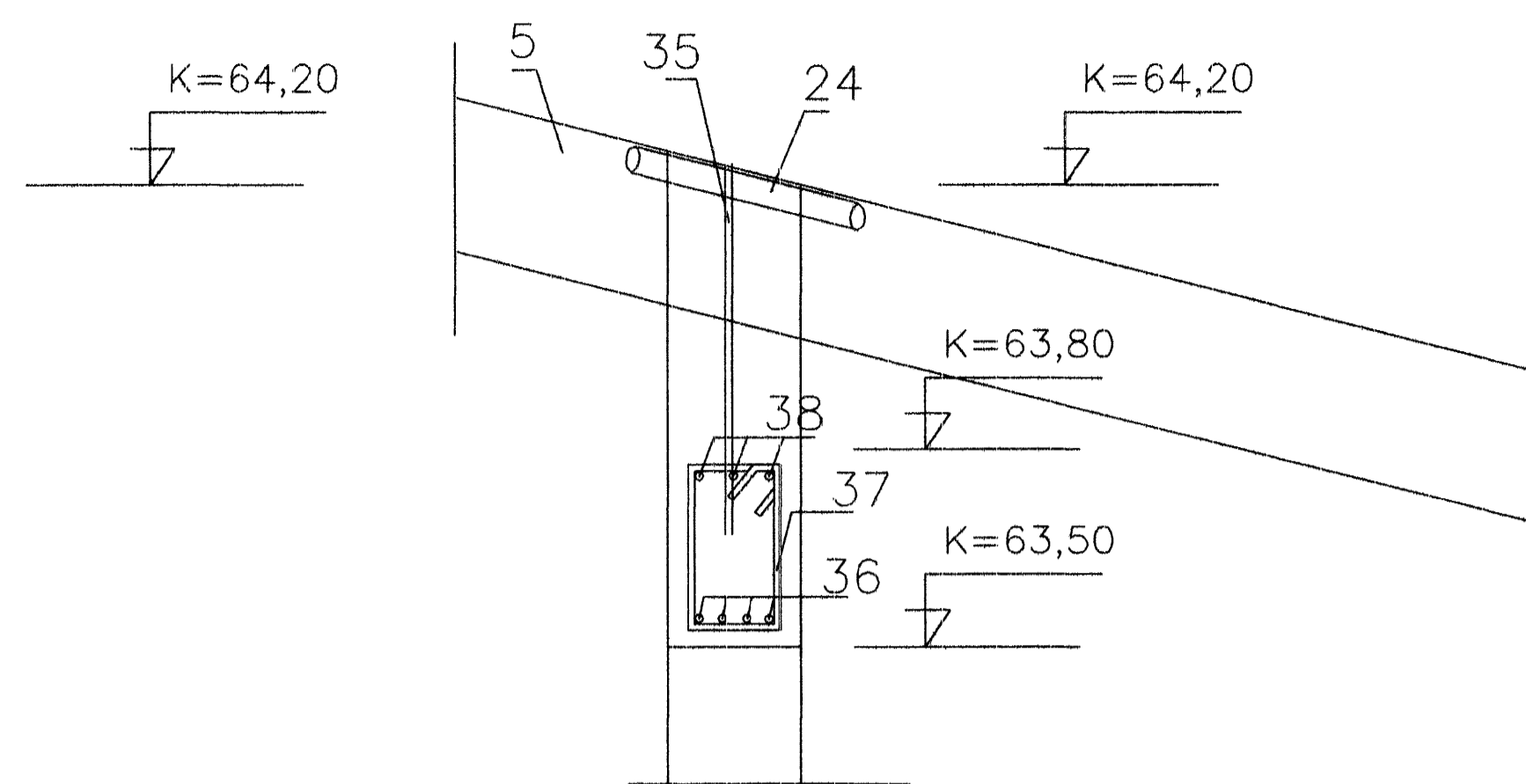


DEILI 2

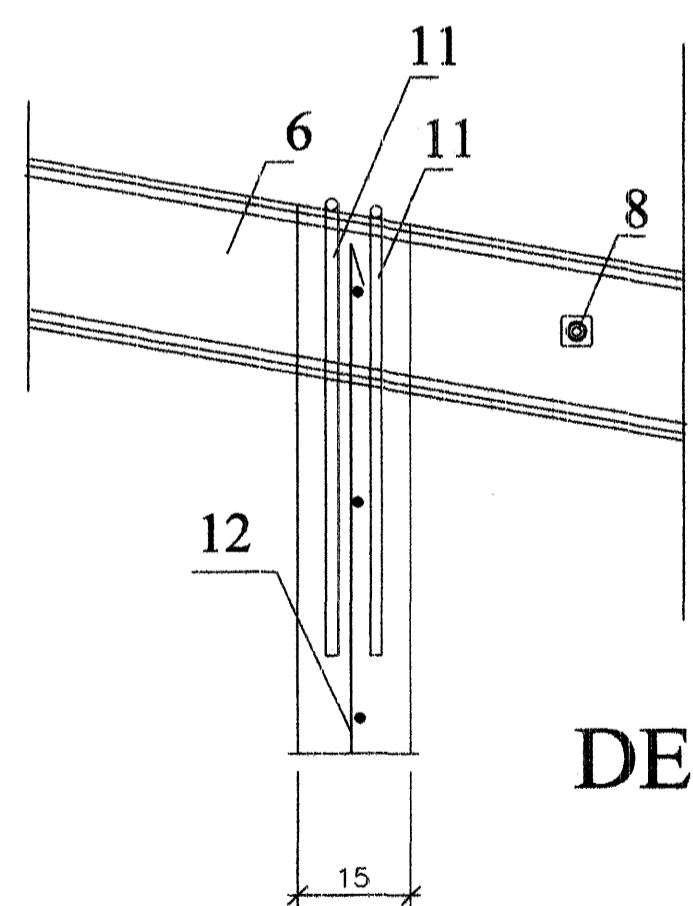


B11

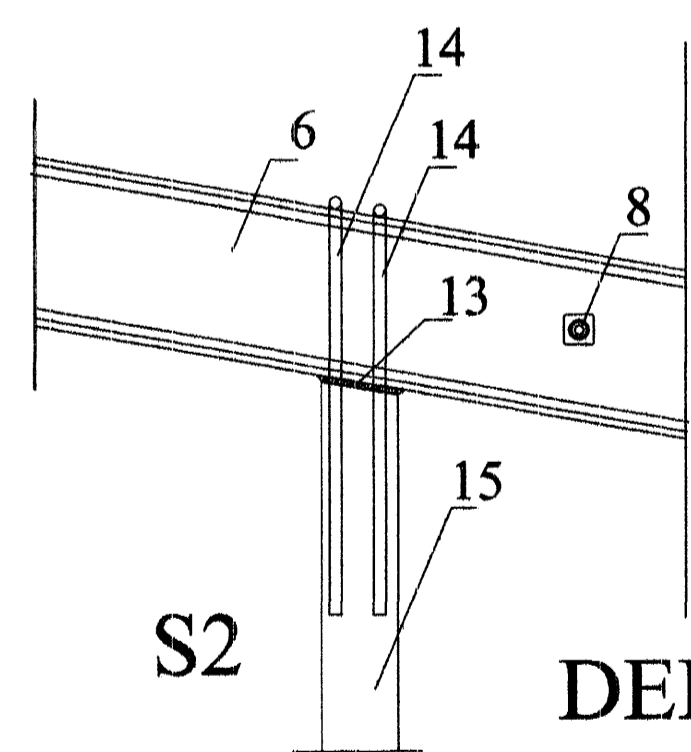


B10

SPERRA NÁI AMK. 1,5 cm.  
UPPFYRIR MÆNISBITA OG  
KVERKSPERRUBITA  
V. ÚTLOFTUNAR Á ÞAKI  
3 cm. MILLIBIL SKAL VERA  
MILLI ENDA  
BORDAKLÆDNINGAR YFIR  
MÆNISBITUM OG  
KVERKSPERRUBITUM

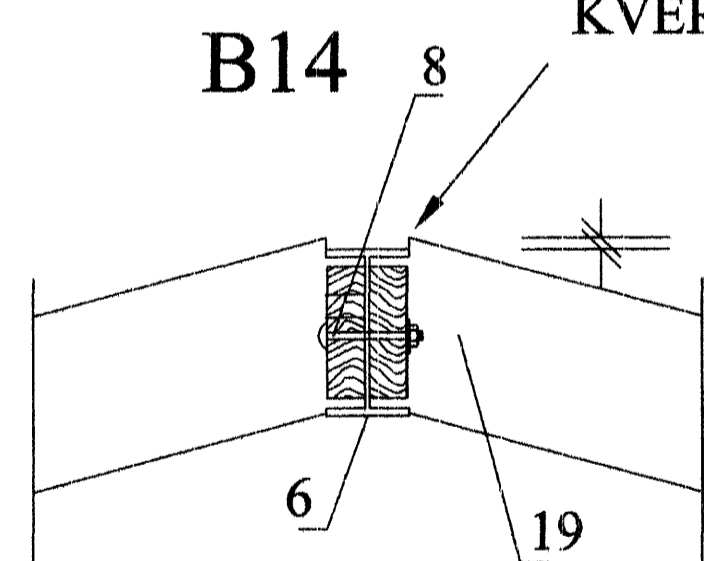


DEILI 7



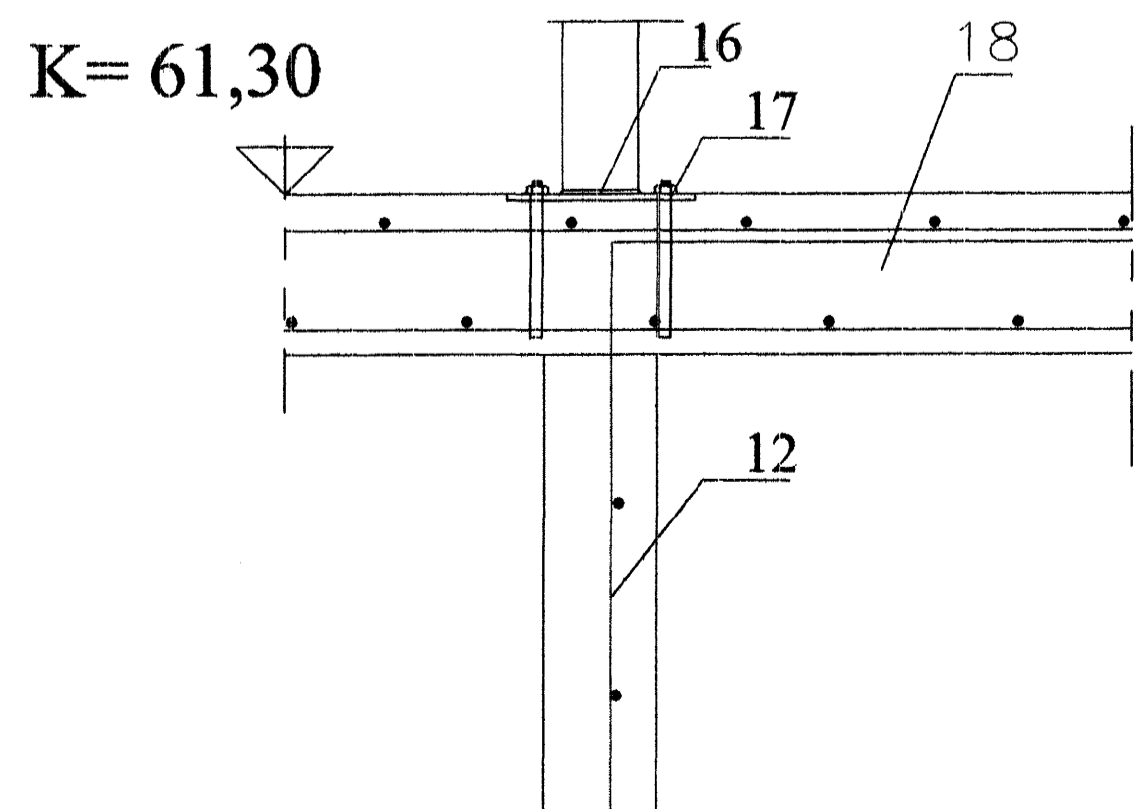
S2

DEILI 6



B14

SNIÐ Í MÆNISBITA



K= 61,30

MERKINGAR:.

1. Stálbitar rafsoðnir saman í toppi 5 mm rafsuða allan hringinn.
2. Negling 5 stk. kams 40/50 í hvorn væng
3. 2x50x150 ath. útloftun þaks yfir þverbita
4. BMF sperruskór 51x135 negling kamsaumur 40/50 5 stk. hvoru megin í kertóbita og 7 stk. hvorummeginn í innlegg U- 140 stálbita.
5. Sperra 5x225.
6. Stálbiti IPE- 220 með 50x200 innleggi beggjamegn festing sjá lið 8
7. Stáleyra 100x300x5 rafsoðin undir stálbita 4 mm. rafsuða fr. Skrufur 12x90 2 stk. uppi bita.
8. Borðabolti 10x140 c/c 120 cm boltist í gegnum stálbita til festingar á innleggstimbri.
9. Borðabolti 10x90 c/c 70 cm boltist í gegnum 2x50x150
10. BMF gataplata 120x300 neglist utan á kertóbita með 5 stk. kamsaum 40/50 og í millilegg stálbita með 5 stk. kamsaum 40/50 til að tilla sperra skal skánegla 2 stk 4" galv.
11. Lykkjur K-16-13x60 rafsoðnar við stálbita innsteyptar í innvegg
12. Járnbending innveggja K-10 c/c 20 lárétt og lóðrétt
13. 4 mm rafsuða allan úthring súlu
14. K-12 U lykkjur 13x40 rafsjóðist við stálbita og við súlu
15. Stálsúla 100x100 efnisþykkt 4 mm
16. Stálsúla rafsoðin við stálpötu 4mm rafsuða allan úthring súlu
17. Stálplata 250x250x8 boltist niður í steypta plötu með múrb. 16x200 4 stk.
18. Járnbending berandi plötu, sjá grunnmynd.
19. Festing sperra við innlegg stálbita, sjá grunnmynd þak.
20. Stálbiti IPE 180
21. Stálplata 80x120x5 rafsoðin við stálbita 4mm rafs. borðab. 12x70 í gegnum sperra.
22. Sperra 50x225 eða kertosperra 51x250, sjá grunnmynd.
23. Vinkill BMF 160x40x50x3 borðab. 12x70 í gegnum sperra og borðab. 12x70 í gegnum reim.
24. Útloftun á þaki plaströr Ø 40 með flugnaneti 2 stk. í hvert sperrubil
25. Reimstykki 50x150
26. 50x150
27. 50x150
28. Vinkill BMF 160x40x50x3 borðab. 12x70 í gegnum stoð og múrb. 12x150 ofan í steypu
29. Hornstoð 50x150
30. Fótstykki 50x150
31. Lykkja K-12 10x70 2 stk. rafsoðin við stálbita innsteypt í vegg
32. 3 K-12
33. Lykkjur -10 c/c 20 L=12x45
34. 2 K-12
35. Lykkja K-10 5x50 yfir sperra innsteypt í útvegg.
36. 4 K-12
37. Lykkja K-10 c/c 20 L=12x25
38. 3 K-12
39. Sperra 50x150 mishátt frá gólf myndu 1° þakhalla á bilg. þaki
40. Stálplata 80x160 rafsoðin við stálbita borðab. 12x70 í gegnum sperra 2 stk.
41. Stálbiti IPE 180
42. 50x225 mænibiti
43. Galv. Girði 32x1,5 yfir mænibita og 25 cm. niður á stoð hvorummeginn negling 5 stk. kams. 40/50 í mænibita og hvorummeginn í stoð
44. 2x50x100 stoð undir mænibita
45. Stóll 50x100 negling 2 stk. 5" galv. í hvorn enda
46. Gataplata BMF 100x260x1,5 beygd að mænibita og innleggi stálbita negling kams. 40/50 5 stk. í hvorn enda
47. 2x50x225
48. Skánegling 3 stk. 4" galv.
49. Stálplata 90x140x5 rafsoðin við stálbita 4 mm. Rafsuða allan úthring borðab. 12x120 2 stk. í gegnum stoð

Breytt 15.01.2004. þakgerð yfir bílgeymslu

Samþykkt þann  
10 FEB. 2004

KLUKKUBERG 34 HAFNARFIRÐI.

SNIÐMYNDIR ÞAK  
15. SEPT. 2003.

MKV. 1 : 10.

Jóhannes Pétursson 010448-3959 S - 567-5107

Sigurður Sigurðsson 021146-2349 S - 566-6613

Byggingafrúnn í Hafnarfirði  
f.h. Sigurbjartur Halldórsson

**ABS** teiknistofa S - 566-6613, 567-5107. Nr.SÞ2