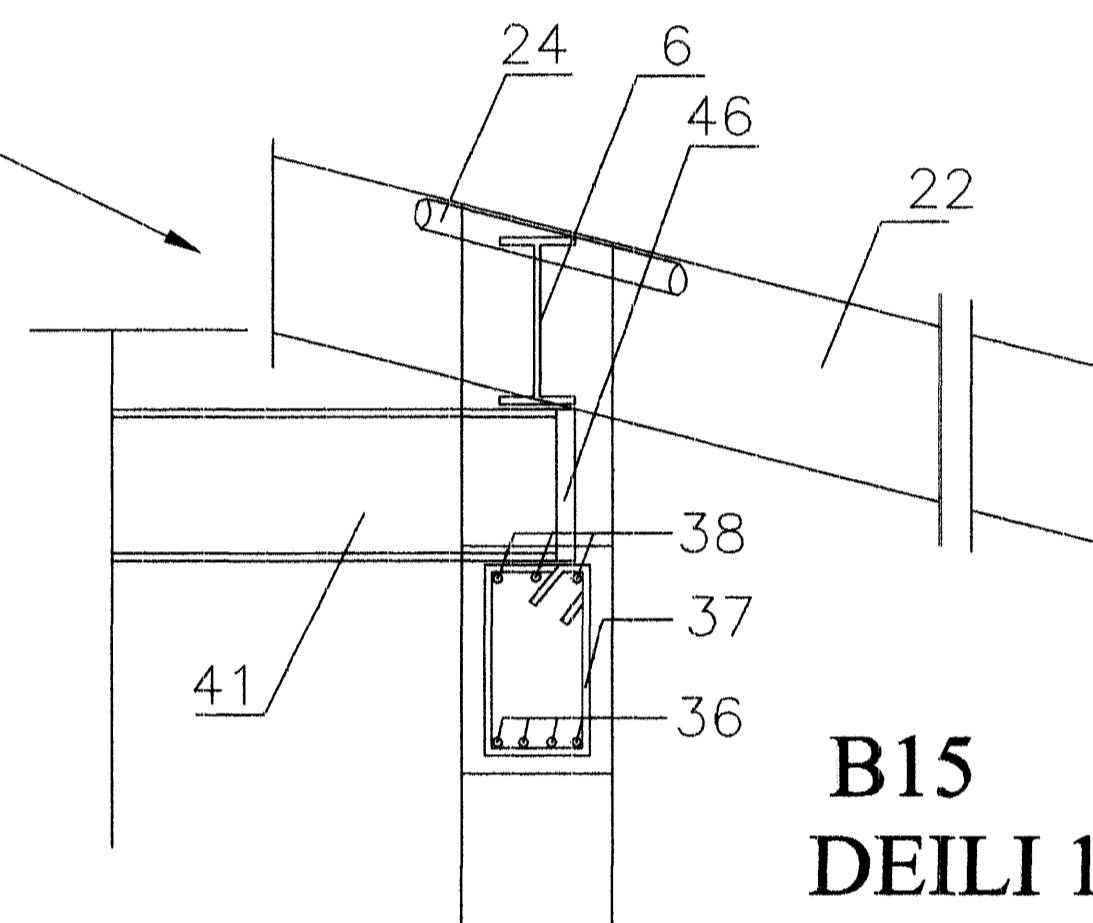
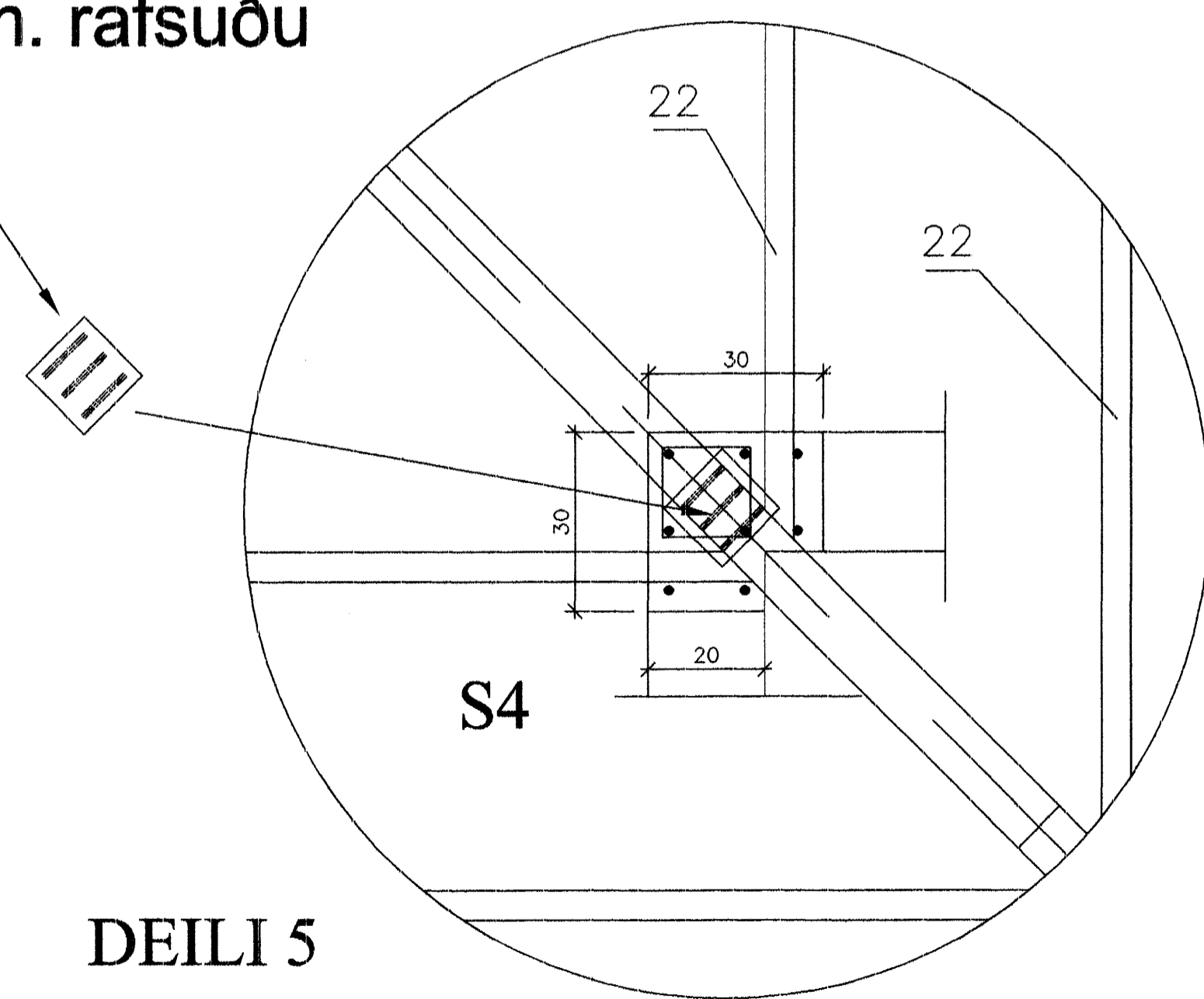


Stálplata 130x400x10 með ásoðnum 3 K12 U-lykkjum 400x120 innsteypt í burðarkápu veggeiningar Stálbiti rafsoðin við stálplötu með 5 mm. rafsuðu allan úthring.



Stálplata 130x130x10 með ásoðnum 3 K12 U-lykkjum 400x120 innsteypt í horn. Stálbiti rafsoðin við plötu með 5 mm. rafsuðu allan úthring

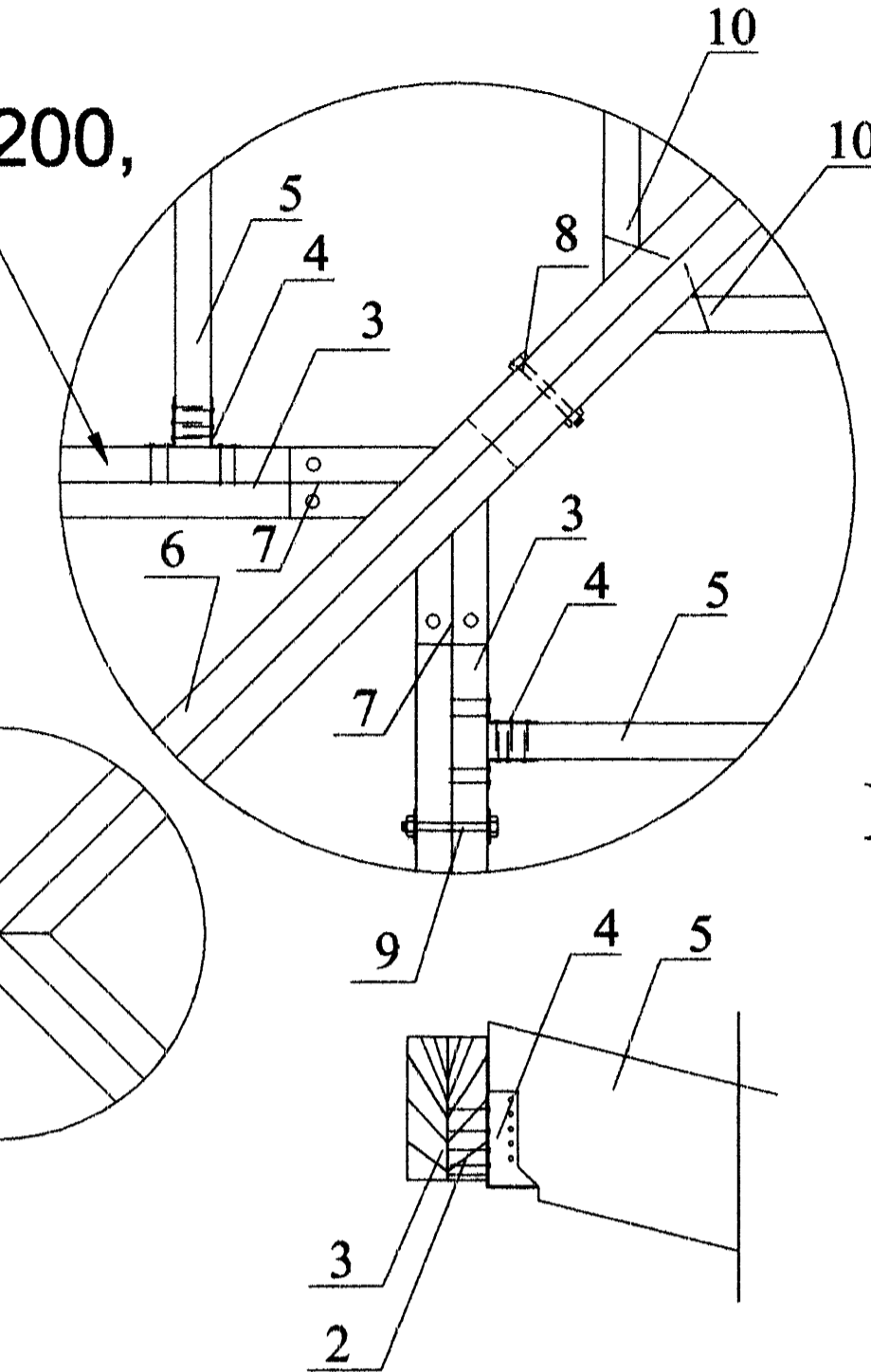
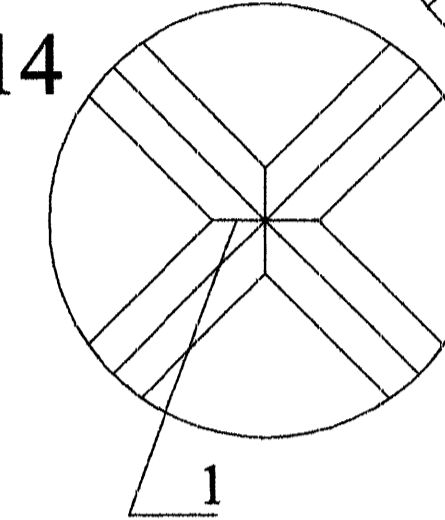


Súla 4K12 Lóðrétt lykkjur K10 130x130 c/c200

stálplata 150x120x5 rafsoðin við IPE stálbita með 4 mm. rafsuðu allan úthring borðab. 12x120 2 stk. í gegnum 2x50x200,

DEILI 8

B14



DEILI 3

MERKINGAR:

1. Stálbitar rafsoðnir saman í toppi 5 mm rafsuða allan hringinn.
2. Negling 5 stk. kams 40/50 í hvorn væng
3. 2x50x150 ath. útoftun þaks yfir þverbita
4. BMF sperruskör 51x135 negling kamsaumur 40/50 5 stk. hvoru megin í kertóbita og 7 stk. hvorumeginn í innlegg U- 140 stálbita.
5. Sperra 5x225.
6. Stálbiti IPE- 220 með 50x200 innleggi beggjamegin festing sjá lið 8
7. Stáleyra 100x300x5 rafsoðin undir stálbita 4 mm. rafsuða fr. Skráfur 12x90 2 stk. uppi bita.
8. Borðabolti 10x140 c/c 120 cm boltist í gegnum stálbita til festingar á innleggstimbri.
9. Borðabolti 10x90 c/c 70 cm boltist í gegnum 2x50x150
10. BMF gataplata 120x300 neglist utan á kertóbita með 5 stk. kamsaum 40/50 og í millilegg stálbita með 5 stk. kamsaum 40/50 til að fylla sperru skal skánegla 2 stk 4" galv.
11. Lykkjur K-16-13x60 rafsoðnar við stálbita innsteyptar í innvegg
12. Járnending innvegga K-10 c/c 20 lárétt og lóðrétt
13. 4 mm rafsuða allan úthring súlu
14. K-12 U lykkjur 13x40 rafsjóðist við stálbita og við súlu
15. Stálsúla 100x100 efnisþykkt 4 mm
16. Stálsúla rafsoðin við stálplötu 4mm rafsuða allan úthring súlu
17. Stálplata 250x250x8 boltist niður í steypta plötu með múrb. 16x200 4 stk.
18. Járnending berandi plötu, sjá grunnmynd.
19. Festing sperru við innlegg stálbita, sjá grunnmynd þak.
20. Stálbiti IPE 180
21. Stálplata 80x120x5 rafsoðin við stálbita 4mm rafsuða. 12x70 í gegnum sperru.
22. Sperra 50x225 eða kertosperra 51x250, sjá grunnmynd.
23. Vinkill BMF 160x40x50x3 borðab. 12x70 í gegnum sperru og borðab. 12x70 í gegnum reim.
24. Útoftun á þaki plaströr Ø 40 með flugnaneti 2 stk. í hvert sperrubil
25. Reimstykki 50x150
26. 50x150
27. 50x150
28. Vinkill BMF 160x40x50x3 borðab. 12x70 í gegnum stoð og múrb. 12x150 ofan í steyptu
29. Hornstoð 50x150
30. Fótskykki 50x150
31. Lykkja K-12 10x70 2 stk. rafsoðin við stálbita innsteypt í vegg
32. 3 K-12
33. Lykkjur -10 c/c 20 L=12x45
34. 2 K-12
35. Lykkja K-10 5x50 yfir sperru innsteypt í úrvegg.
36. 4 K-12
37. Lykkja K-10 c/c 20 L=12x25
38. 3 K-12
39. Sperra 50x150 mishátt frá gólf myndu 1° þakhallu á bilg. þaki
40. Stálplata 80x160 rafsoðin við stálbita borðab. 12x70 í gegnum sperru 2 stk.
41. Stálbiti IPE 180
42. 50x225 mænibíti
43. Galv. Girði 32x1,5 yfir mænibita og 25 cm. niður á stoð hvorumeginn negling 5 stk. kams. 40/50 í mænibita og hvorumeginn í stoð 2x50x100 stoð undir mænibita
44. Stóll 50x100 negling 2 stk. 5" galv. í hvorn enda
45. Gataplata BMF 100x260x1,5 beygð að mænibita og innleggi stálbita negling kams. 40/50 5 stk. í hvorn enda
46. 2x50x225
47. Skánegling 3 stk. 4" galv.
48. Stálplata 90x140x5 rafsoðin við stálbita 4 mm. Rafsuða allan úthring borðab. 12x120 2 stk. í gegnum stoð
- 49.

Breytt 15.01.2004. þakgerð yfir bilgeymslu

Samþykkt þann
10 FEB. 2004

Byggingafulltrúinn í Hafnarfirði
F.h. Sigurbjartur Halldórsson

KLUKKUBERG 34 HAFNARFIRÐI, SNIÐMYNDIR ÞAK

15. SEPT. 2003. MKV. 1 : 10.

Jóhannes Pétursson 010448-3959 S - 567-5107

Sigurður Sigurðsson 021146-2349 S - 566-6613

ABS teiknistofa S - 566-6613, 567-5107. Nr.SB3