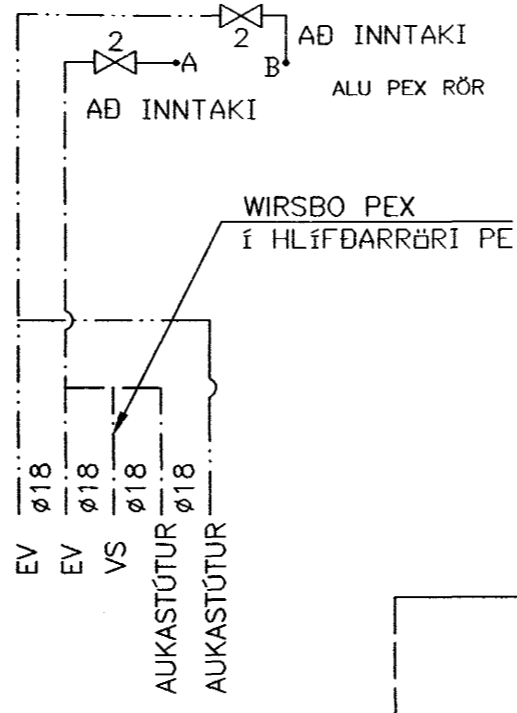
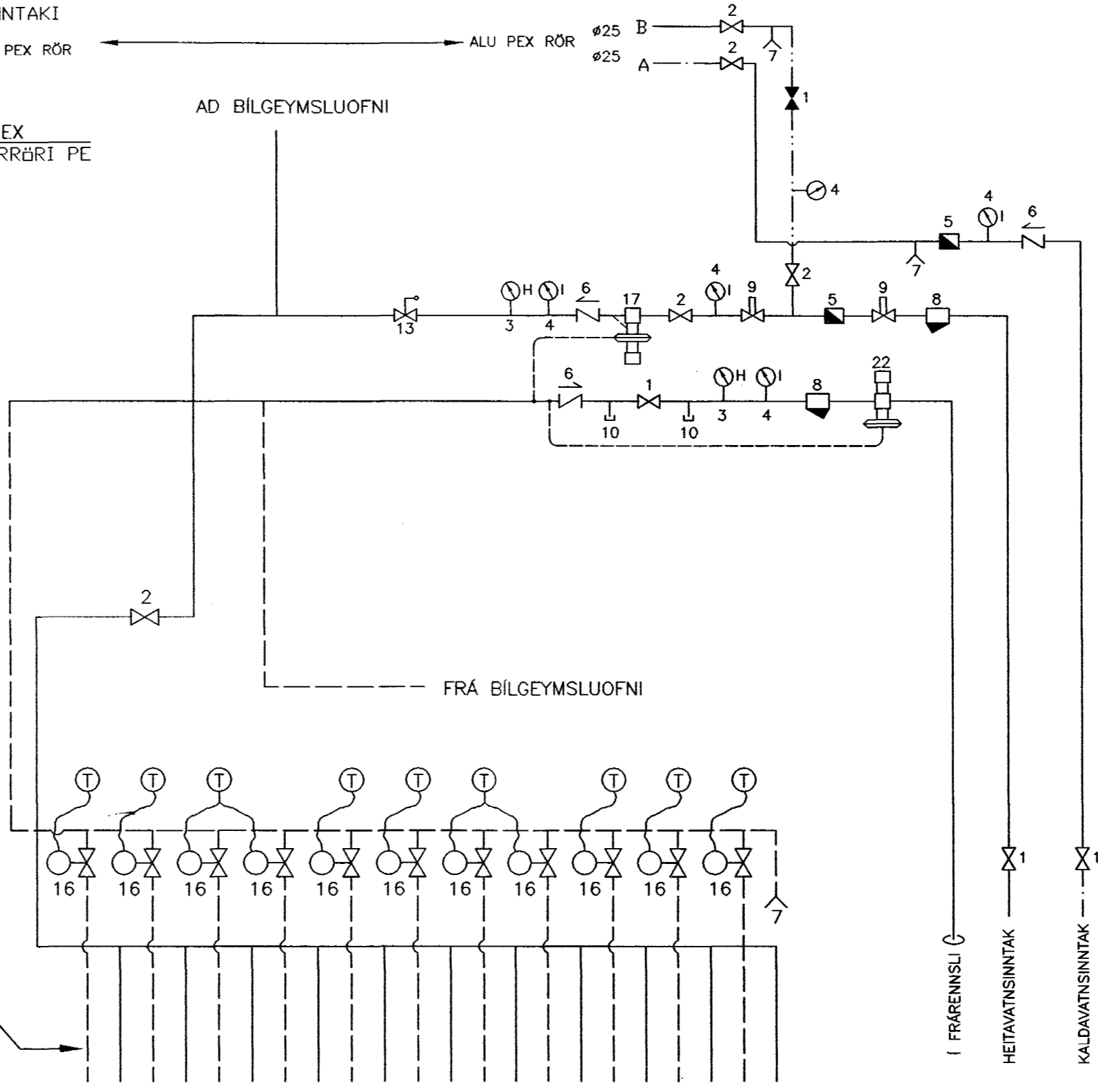


NEYSLUVATN RÖR Í RÖR  
DEILIKISTA - STAÐSETT Á BADI UPPI



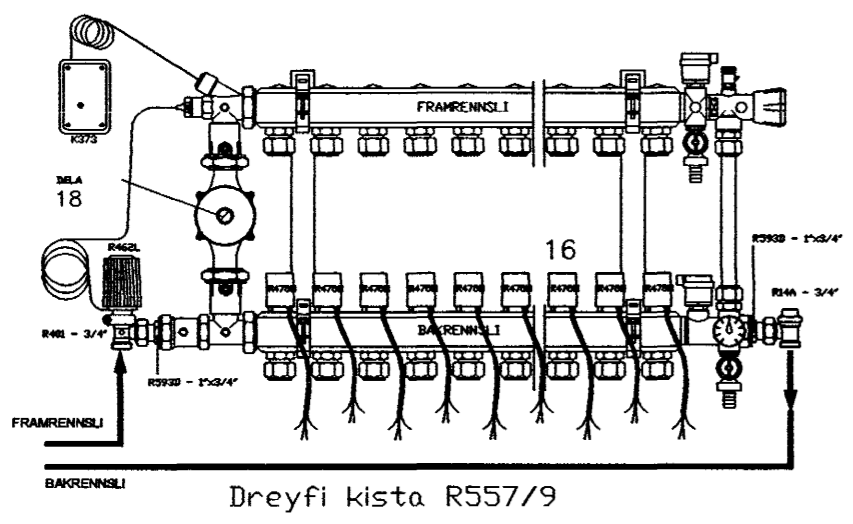
MÆLAGRIND  
(SKEMATISK MYND)

NEYSLUVATN  
AD DEILIKISTUM  
OG TÖPPUNARSTÖÐUM



SKÝRINGAR

- 1 KÖLULOKI
- 2 RENNILOKI
- 3 HITAMÉLIR
- 4 IRÝSTIMÉLIR
- 5 RENNSLISMÉLUR
- 6 EINSTREYMISLOKI
- 7 TÆMINGARLOKI
- 8 SÍA
- 9 HEMILL
- 13 ÖRYGGISLOKI - 6 KG/CM2
- 16 STILLILOKI STÝRIST AF LOFTHITANEMA STAÐSETTUM Í VÍÐKOMANDI RÝMI
- 17 IRÝSTUJAFNARI - T.D. DANFOSS AVD-15
- 18 DEILA - T.D. GRUNDFOS UPS-B 25-80  
AFKÖST 0.5 l/s dp 6 MVS
- 22 SLAUFULOKI - T.D. DANFOSS AVDA-15



WIRSBO PE-PEXØ18x2.0 MM

GÓLFHITALAGNIR-DEILIKISTA  
SÉU TENGISTADIR FÆRRI  
LOKAST FYRIR ÞÁ TENGISTADI SEM OFAUKIÐ ER

Samþykkt þann  
í 2 FEB. 2004  
Byggingafulltrúinn í Hafnarfirði  
Eh. Sigurbjartur Halldórsson

**KLUKKUBERG 34 HAFNARFIRÐI**  
HITALÖGN GÓLFHITI, VATNSLÖGN RÖR Í RÖR TENGIMYND.  
12. FEB. 2004.  
Jóhannes Pétursson 010448-3959 S-567-5107  
**ABS** teiknistofa S-566-6613 . 567-5107. Nr.HV1