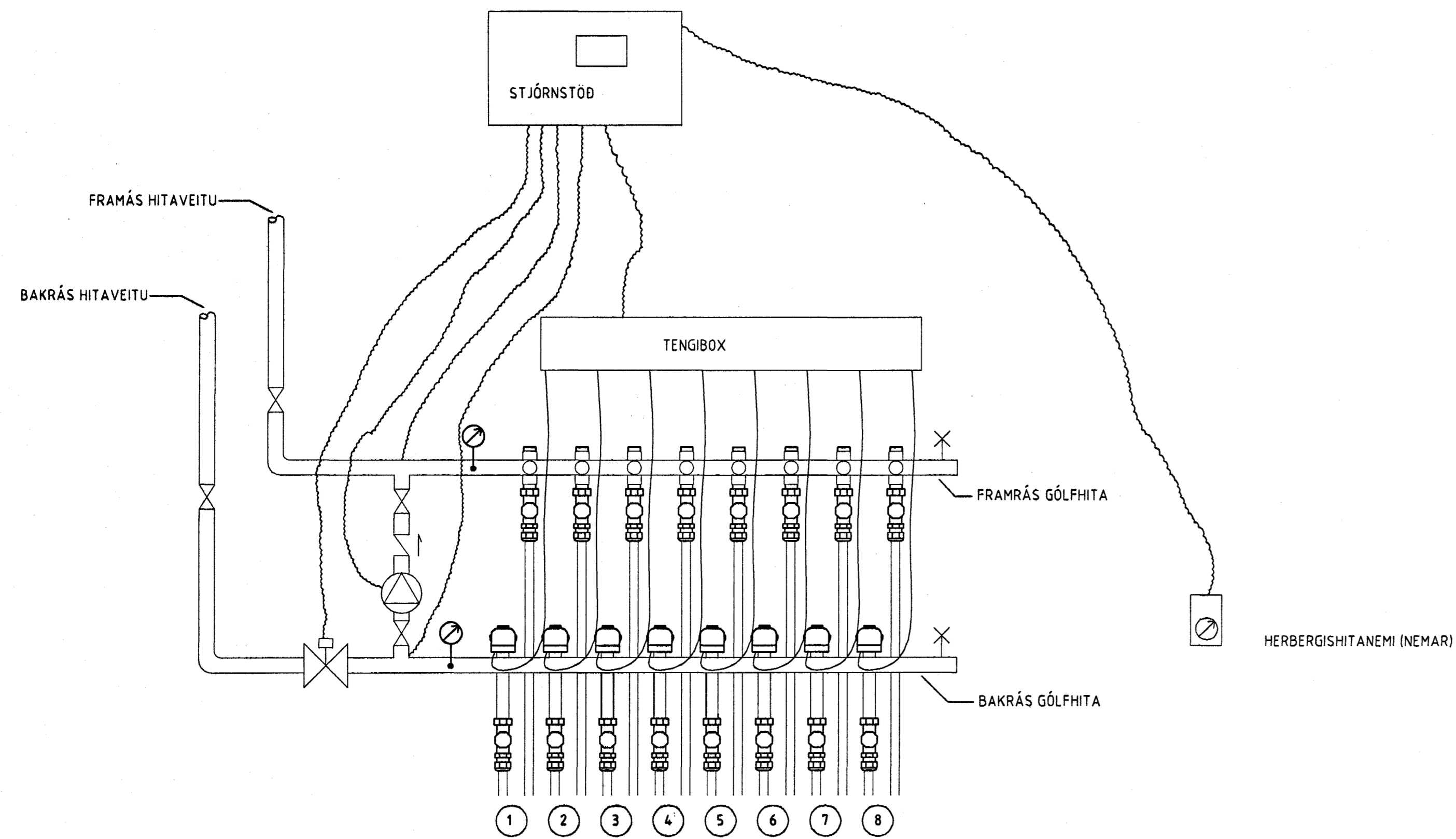
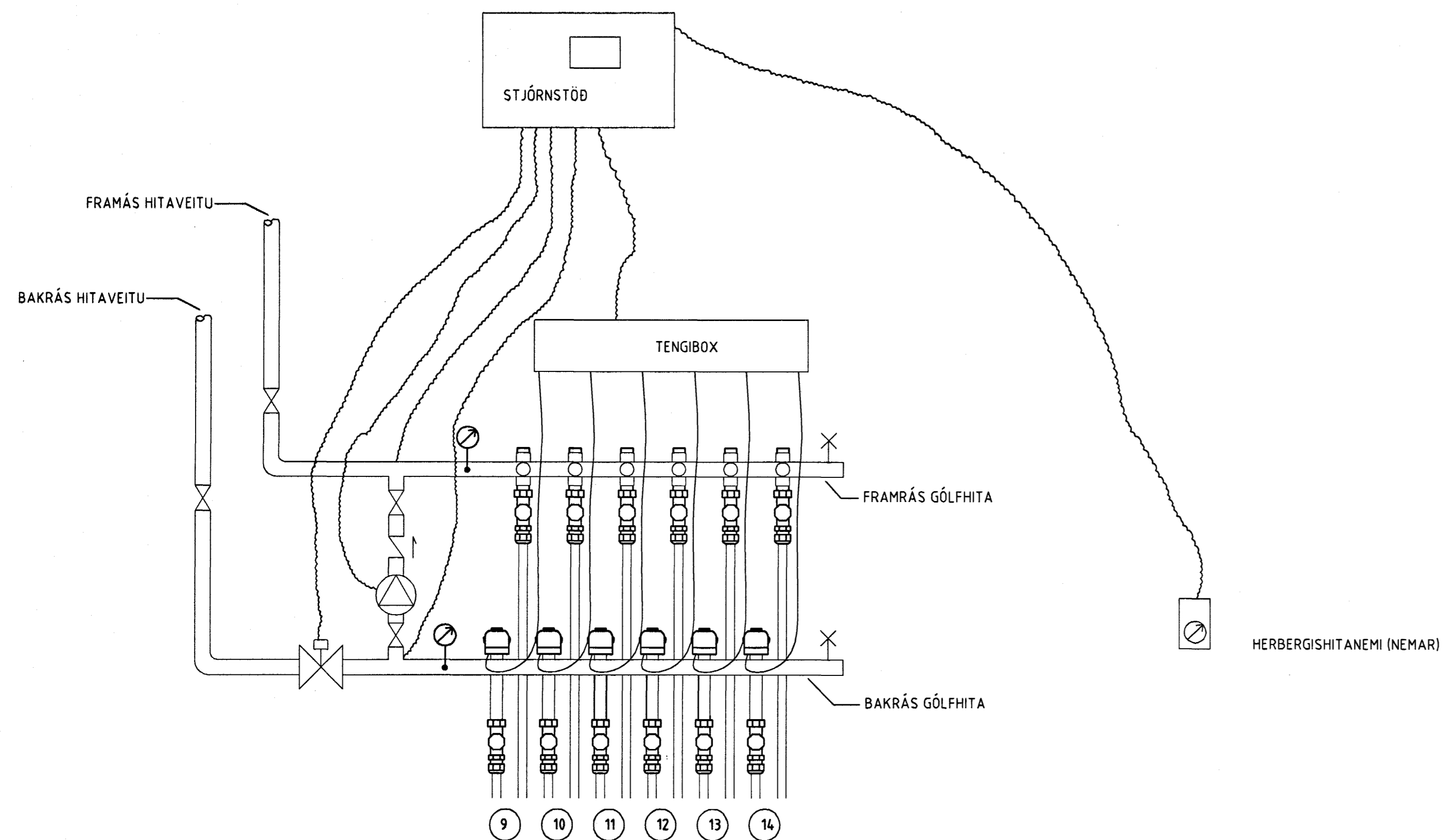


TENGIGRIND 1 FYRIR GÓLFHITA



TENGIGRIND 2 FYRIR GÓLFHITA



ALMENNAR SKÝRINGAR VARDANDI GÓLFHITA

Í grein 120.2 í Byggingareglugerð segir:
 "Á meðan ekki eru til staðlar og/eða tæknisamþykki fyrir viðkomandi vöru til þess að ákvæði mgr. 120.1 verði virk skal krafist vottorða/umsagna um notkunarsvið vöru frá Rannsóknarstofnun byggingariðnaðarins, Brunamálastofnun ríkisins eða öðrum þar til bærum aðilum sem umhverfisráðuneytið viðurkennir."
 Húsbýggjandi skal því ganga úr skugga um að allt lagnaefni er hann hyggst nota til þessa verks uppfylli ofangreinar kröfur Byggingareglugerðarinnar.

Almennt

Settar verða upp 2 tengigrindur fyrir gólfhita í bygginguna. Grindurnar verða í lokuðum veggskápum með öllum nauðsynlegum búnaði til þess að gólfhitakerfið virki rétt. Tengigrindunum verður stjórnað með einni miðlægri stjórnstöð. Stöðin skal útbúinn með öryggisvirkni til að fylgjast með hámarksstillingu á framrásarhitastigi, dælustýringu og fleiru, auk stjórnunar á hitastigi í viðkomandi rýmum.

Gólfhitalagnir

Nota skal uppblöndunarkerfi frá viðurkenndum aðila. Kerfið er með mótorkloka sem stýrist af hita í framrás og bakrás gólfhitakerfis og heldur hitastigi innan viðmiðunarmarka, 50°C. Að auki er öryggishitanemi tengdur dælu, þannig að ef hitastig fer yfir viðmiðunarmörk stöðvast dæla. Leiðslur skulu vera úr Polybutene PB samkvæmt DIN 16968, 4727 og 4726 með súrefnisflæðivörn eða sambærilegu. Þrýstipól skal vera PN 10 við 70 °C.

Öll tengistykki gólfhitalagna skulu hæfa lagnaefni. Bil milli róra í gólfhitalögn skal almennt vera 150-250 mm og 100 mm frá útvegg og eru rör hengd í járnagrind gólfplötu. Allar lagnir skal þrýstiprófa áður en plata er steipt og einnig skal hafa þrýsting á lögnum þegar plata er steipt. Ónefnd rör eru Ø18x2.

Stýring

Í viðkomandi rými skal koma fyrir hitanema sem skynjar lofthita og skal hann vera stillanlegur. Allir hitanemar tengjast stjórnstöð sem aftur stýrir mótorklokum fyrir gólfhitann eftir boðum frá hitanemum í viðkomandi herbergi. Stjórnstöð stýrir svo mótorkloka á bakrás hitaveitumegin eftir boðum frá þessum úthitanema.

Hitastig í framrás kerfismegin skal ekki yfirstiga 50°C og skal hitanemi sem er staðsettur í framrás kerfismegin fylgjast með því. Kalli einhver nemi eftir auknu rennsli skal stjórnstöð sjá til þess að þetta gildi verði ekki yfirstigið með því að stýra mótorkloka. Mótorkloki er venjulega lokaður þannig að við straumrof þá lokar fyrir vatn að kerfi.

Efni og frágangur lagna og annars búnaðar skal vera í samræmi við IST 67:2003 og IST EN 442.

LAUSN: ASK
 DÁGUR: 27.02.04
 HEN: [Signature]

Samþykkt þann
 01 APR. 2004

VERKFRÆÐISTOFN FERILL EHF. F.R.V. MÖRKIN 1 - 108 REYKJAVÍK SÍM: 575-1800 FAX: 575-1601 NETFANG: Ferill@ferill.is	
FERILL	
LEIKSKÓLI - ÁSBRAUT 4	
HITA- OG ÞRIFAKERFI SKÝRINGAR TENGIGRIND GÓLFHITA, TÆKJALISTI	
MKV	TEKN. DAGS ÚTG. TEKN. NÚMÉR
ÁRITUN/ÁNNUNDA	DAG 16.12.03 955-3-02
HÖNNUNAR/BREYTINGAR	KT 10289/2279 SAMÞYKKT
DAGS BREYTINGAR	BREYTING NR
24.02.04	1