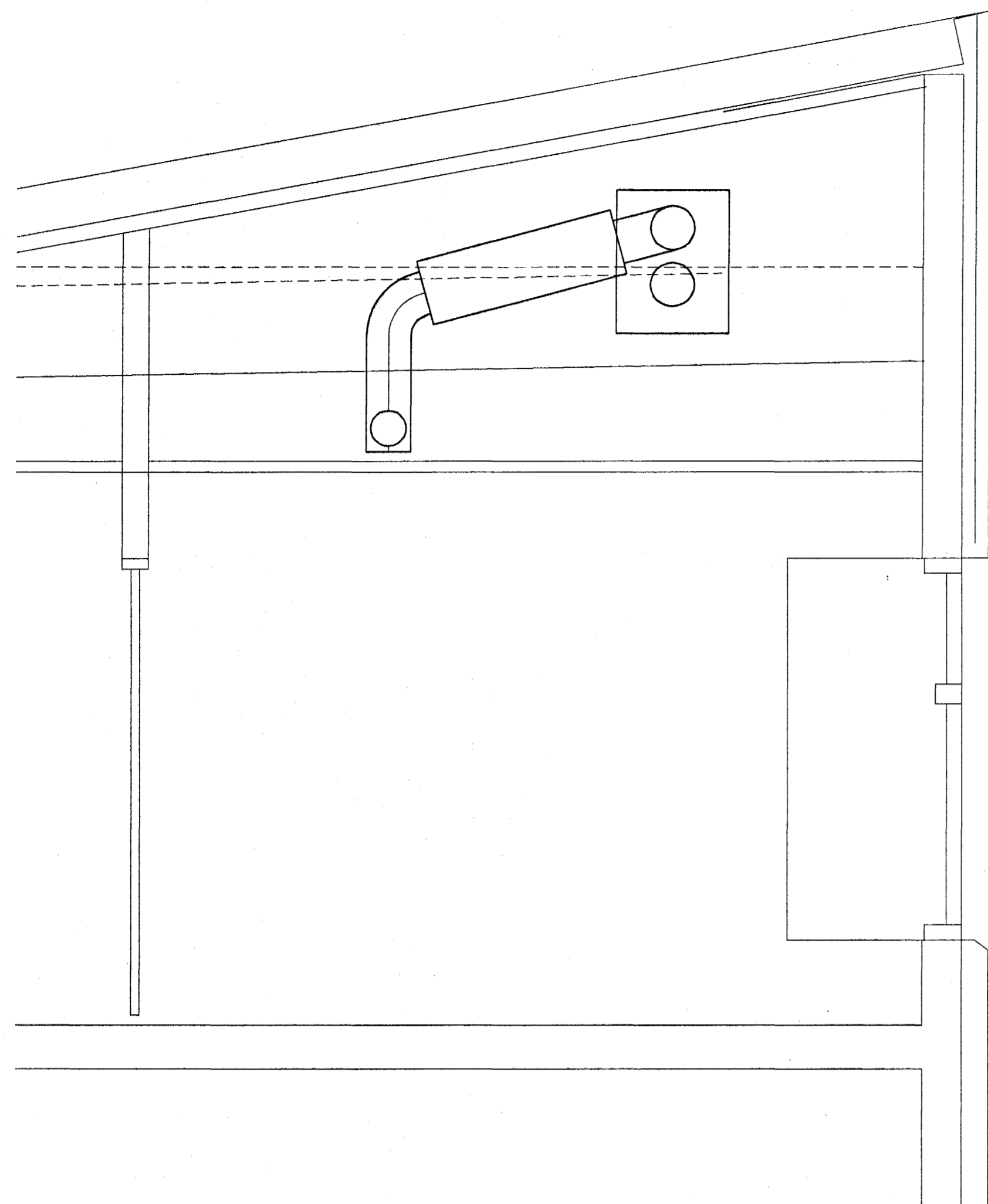
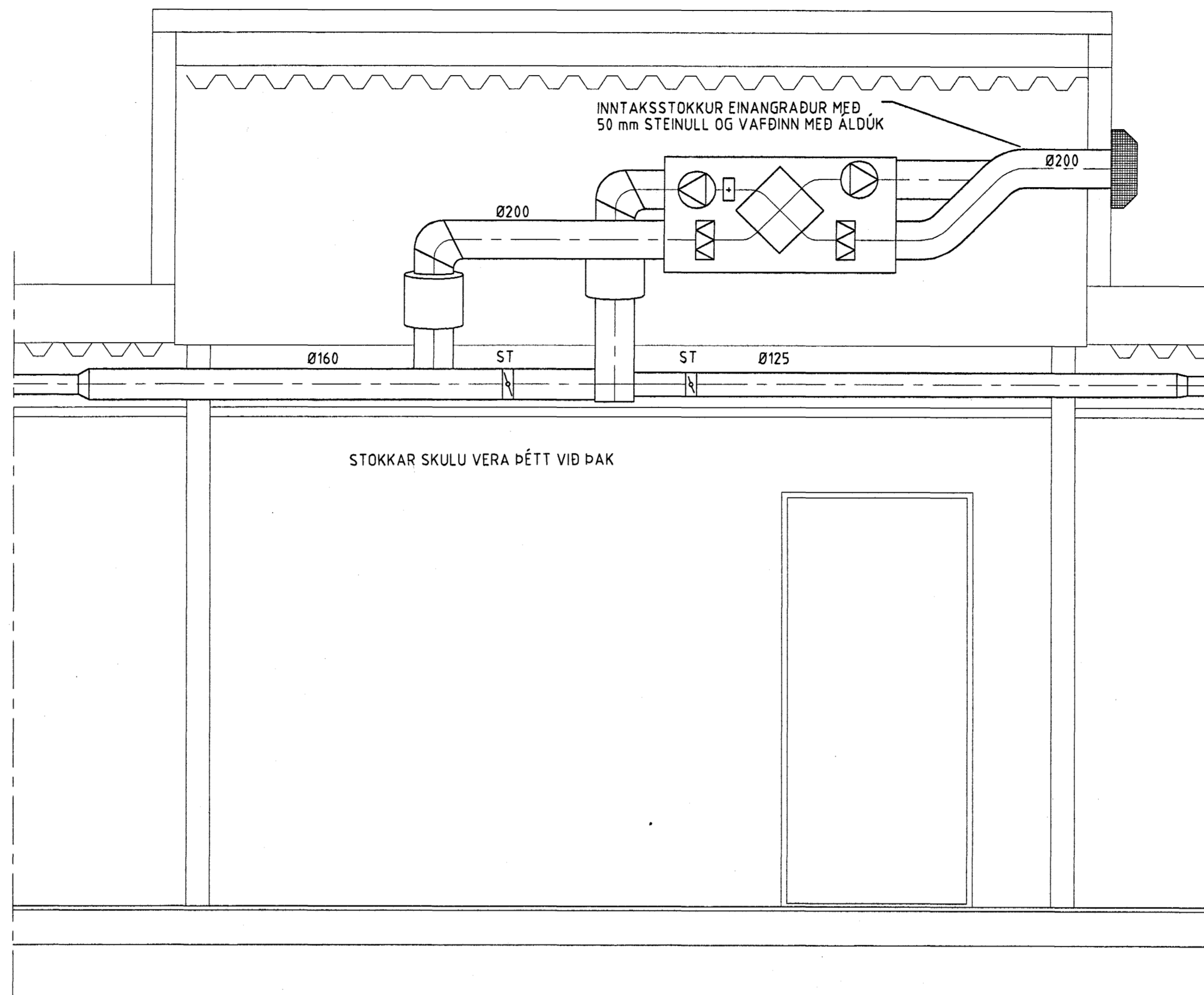


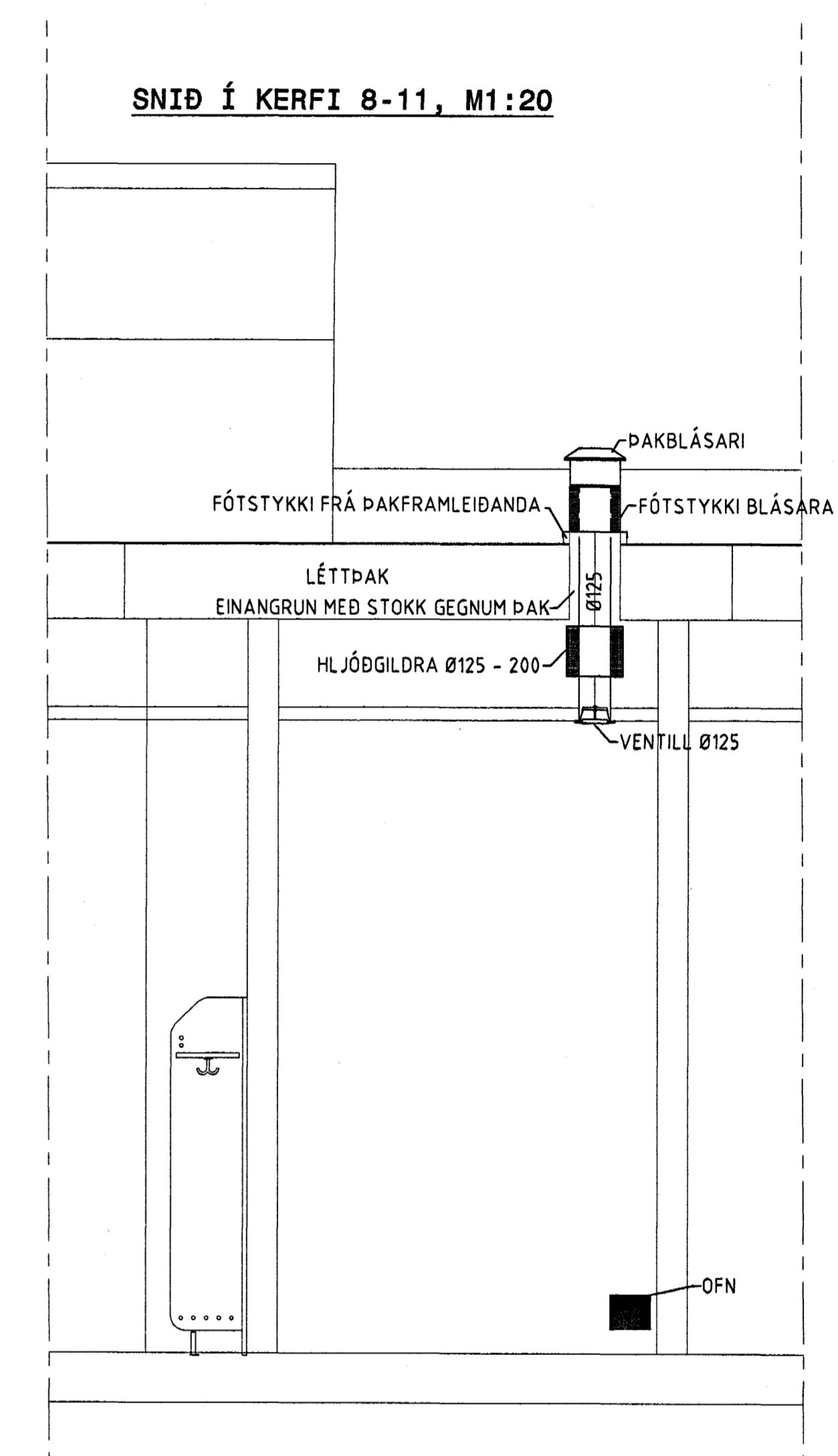
SNID Í KERFI 1-4, M1:20



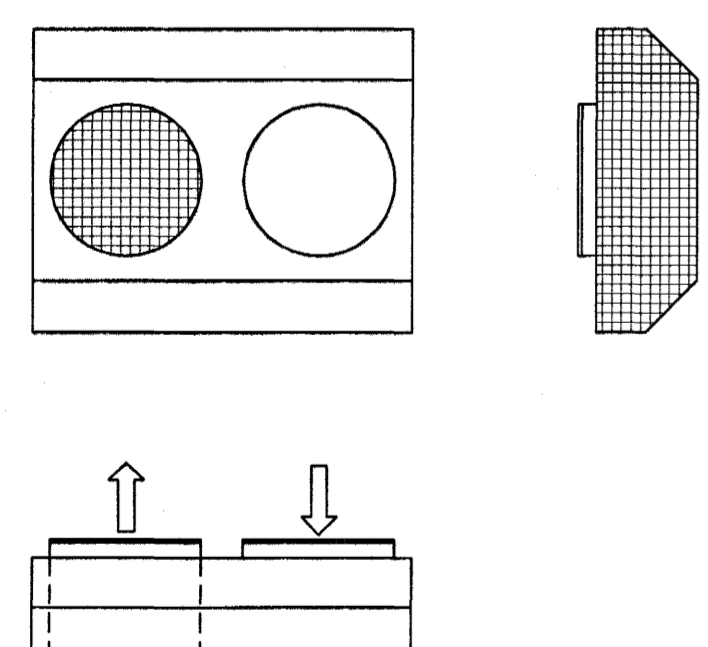
SNID Í KERFI 1-4, M1:20



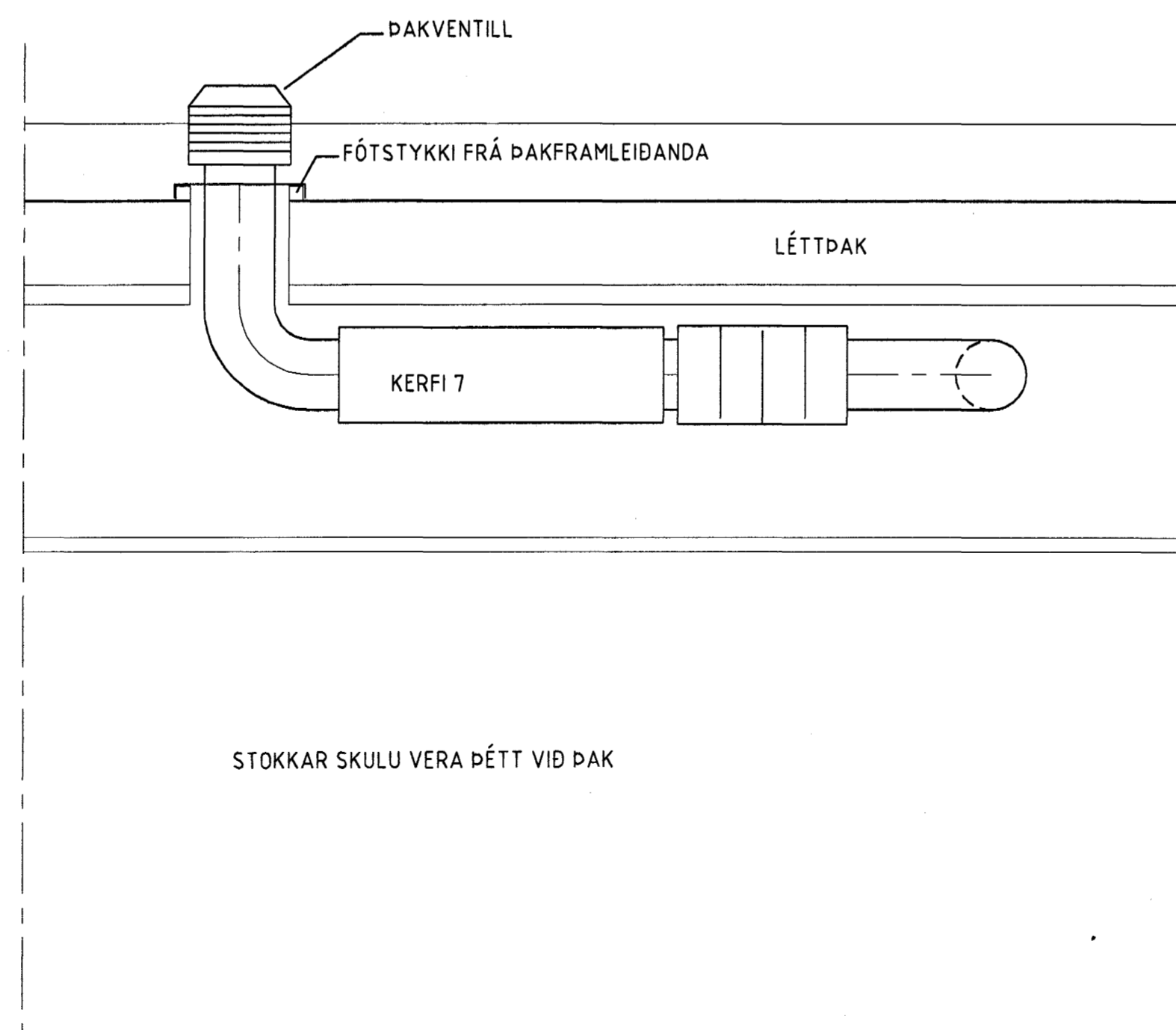
SNID Í KERFI 8-11, M1:20



KERFI 1-4 - INNTAK- ÚTKAST, M1:10



KERFI 7 - SNID. M1:20



Móttækid: **ASK**
 Samþ. 27.02.04
 Henni

Samþykkt þann		01 APR. 2004	
Byggingafrúmm í Hafnarbæ Fr. Sigurbjartur Hildersson			
NR	DAGS	BREYTING	SAMP
FERILL		VERKFRÆBISTOFAN FERILL EHF. F.R.V. HORNIN 1 100 REYKJAVÍK SÍMI: 575-1600 FAX: 575-1601 NETFANG: feril@ferill.is	
LEIKSKÓLI - ÁSBRAUT 4			
LOFTRÆSIKERFI SNID, KERFI 1-4 OG 7-10			
MKV 1:20	TEKN DAGS DAG 24.02.04	TEKN NÚMÉR 955-5-05	
ARITUN HÖNNUNAR	KT 22.04 22.04	SAMPYKKT	
HÖNNUNUR BREYTINGAR	DAGS BREYTINGAR	BREYTING NR	