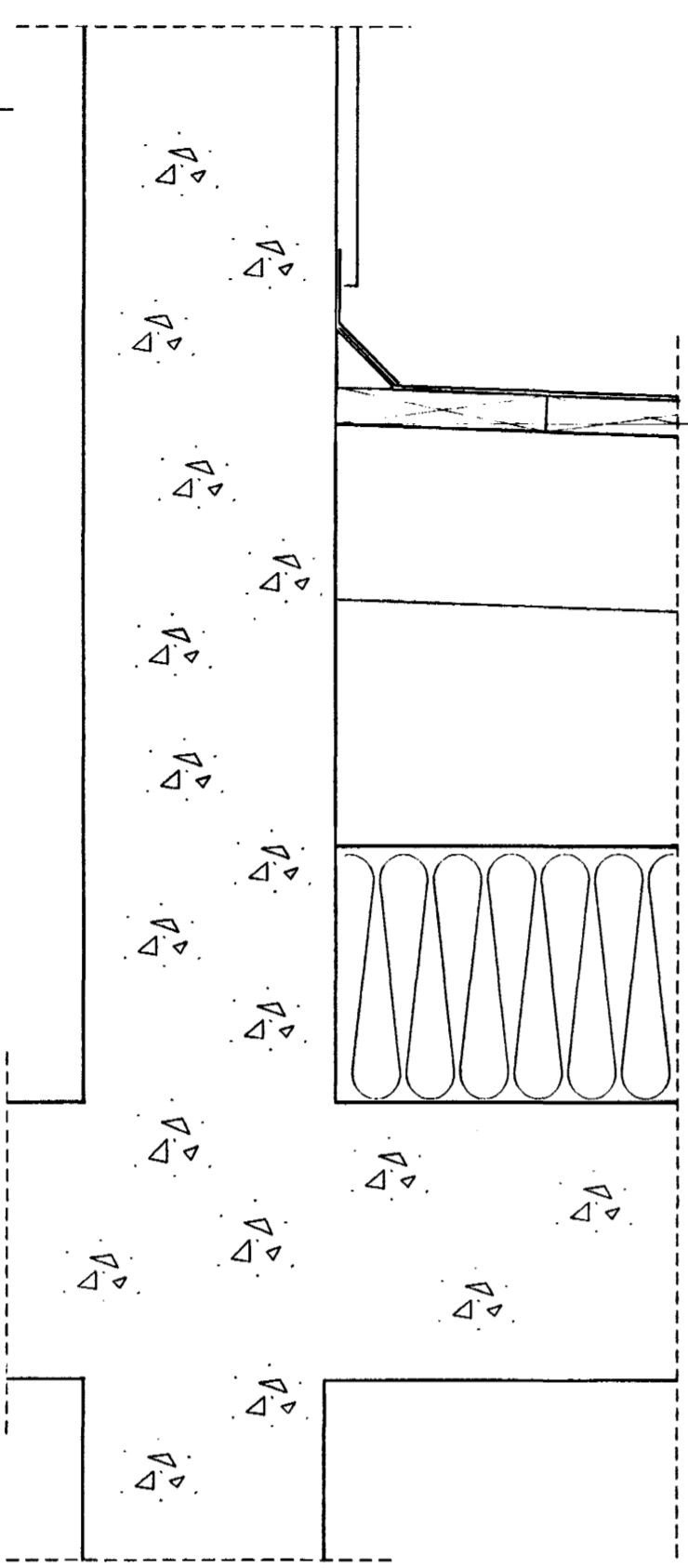
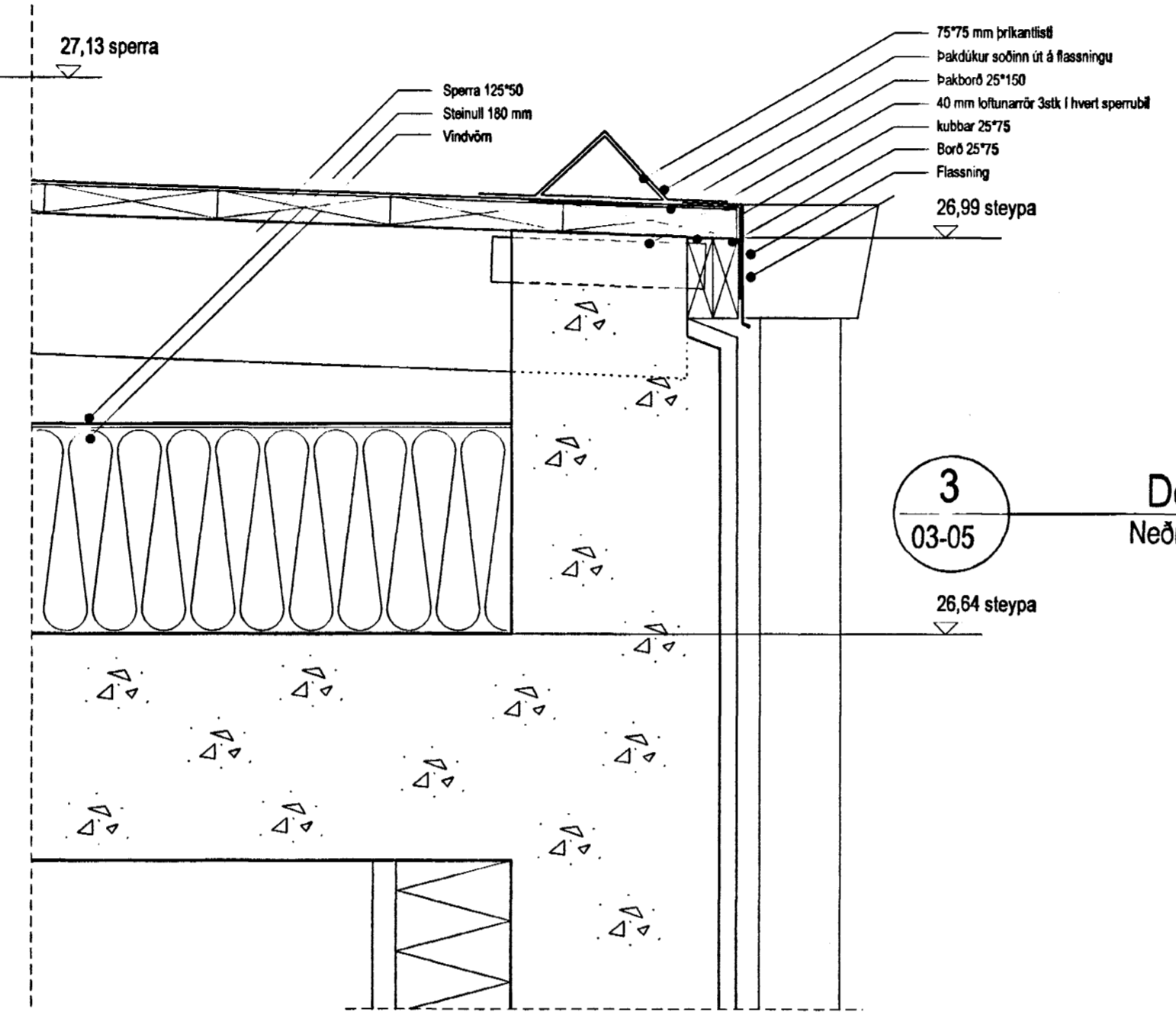


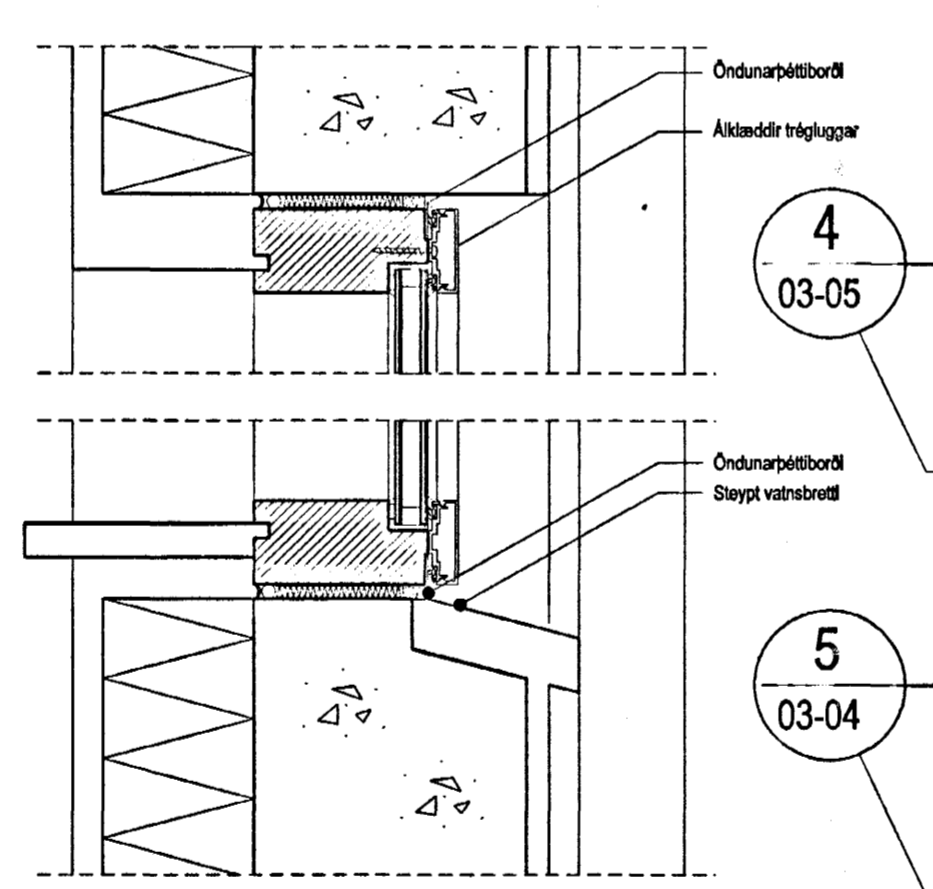
**1**  
03-04  
**Deilisnið**  
Efri þakbrún  
01



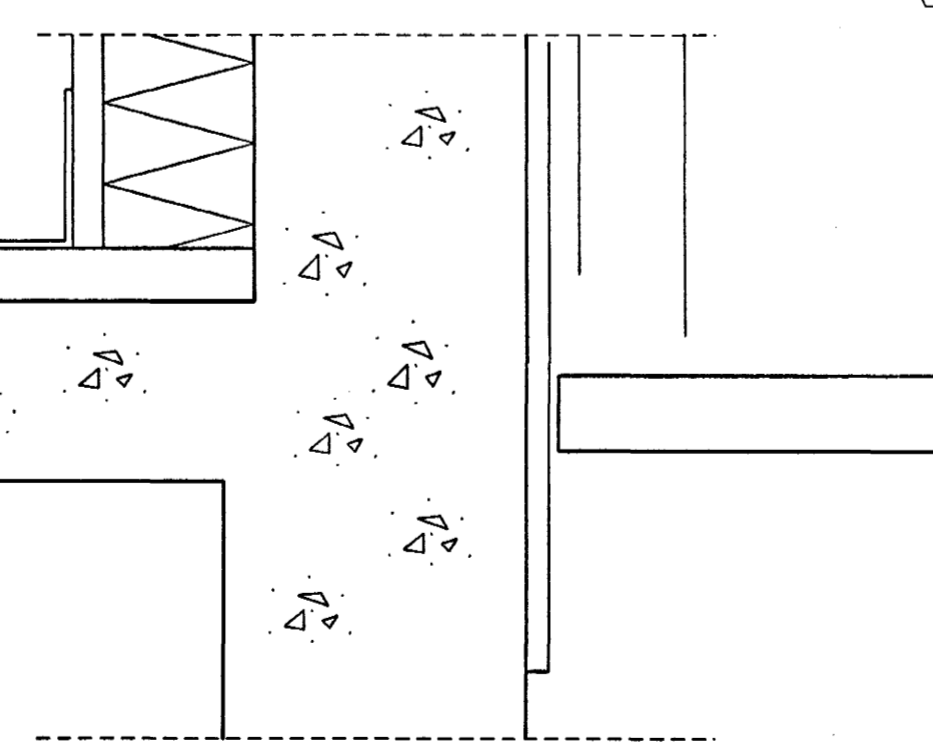
**2**  
03-05  
**Deilisnið**  
Kalt þak að steypum vegg



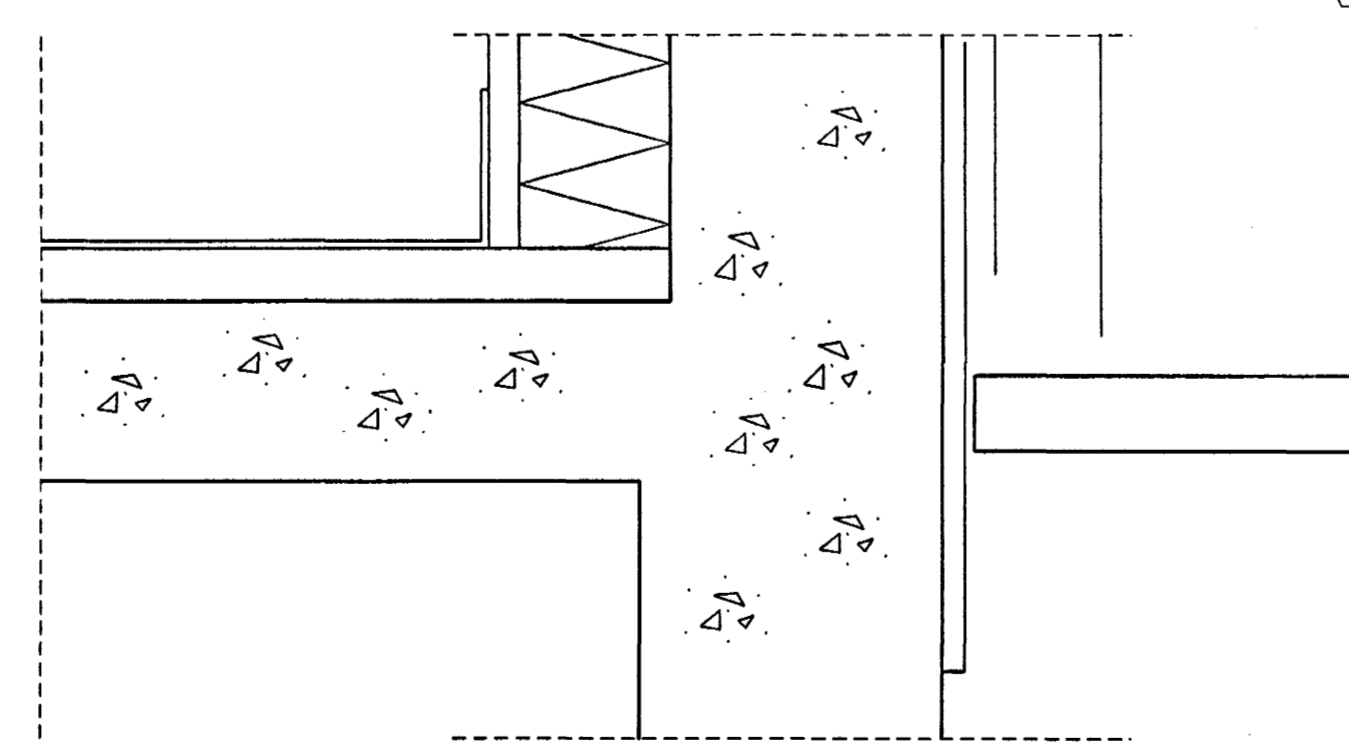
**3**  
03-05  
**Deilisnið**  
Neðri þakbrún



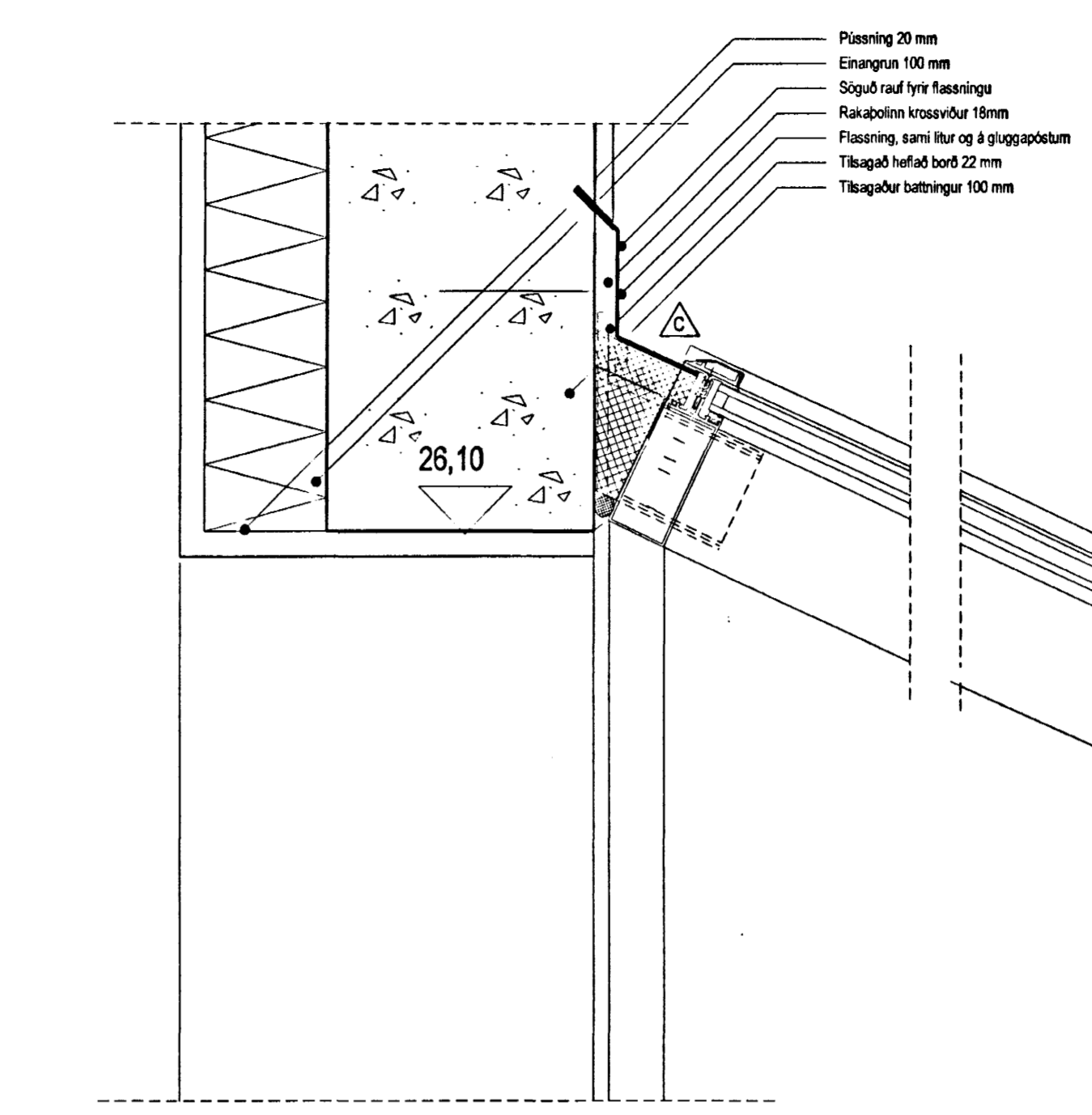
**4**  
03-05  
**Deilisnið**  
Frágangur glugga að steypum vegg, yfir og hlíðarstykki



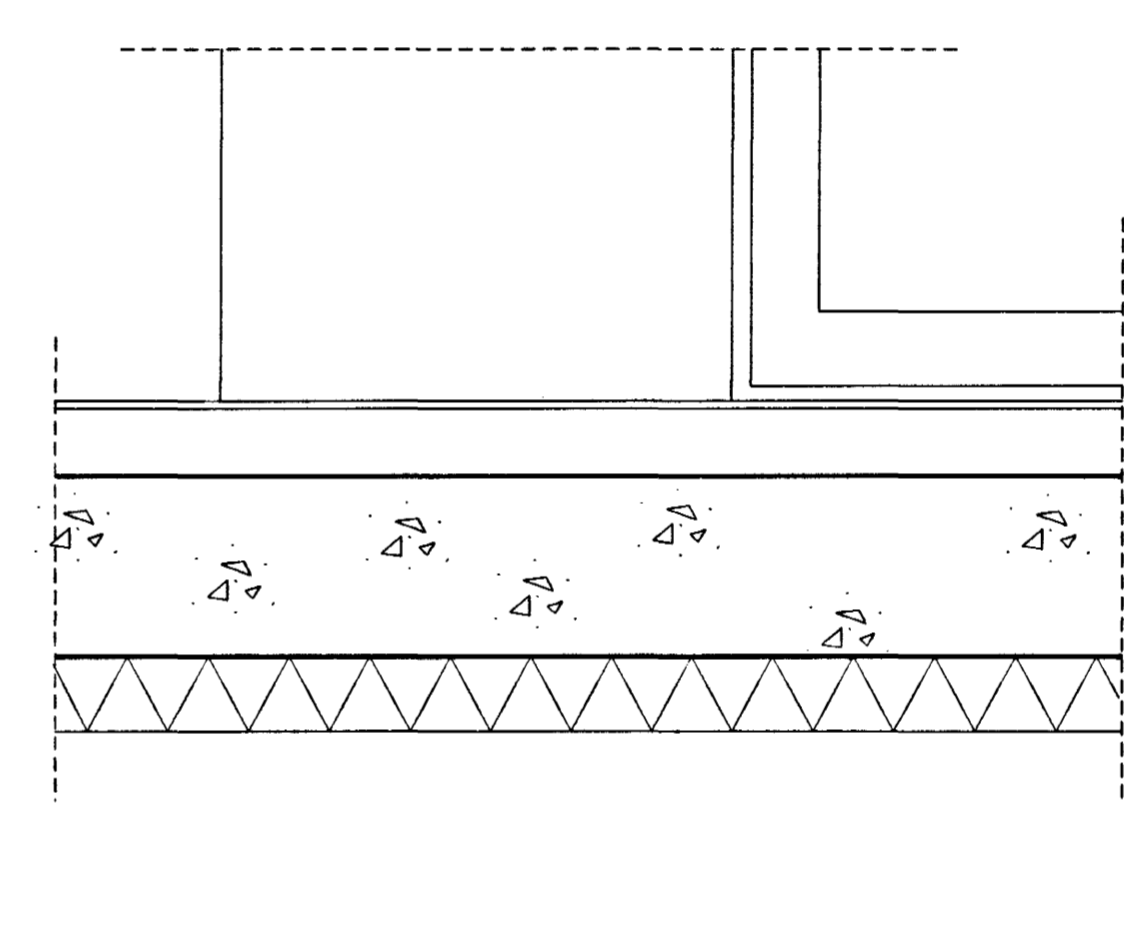
**5**  
03-04  
**Deilisnið**  
Frágangur glugga að steypum vegg, undirstykki



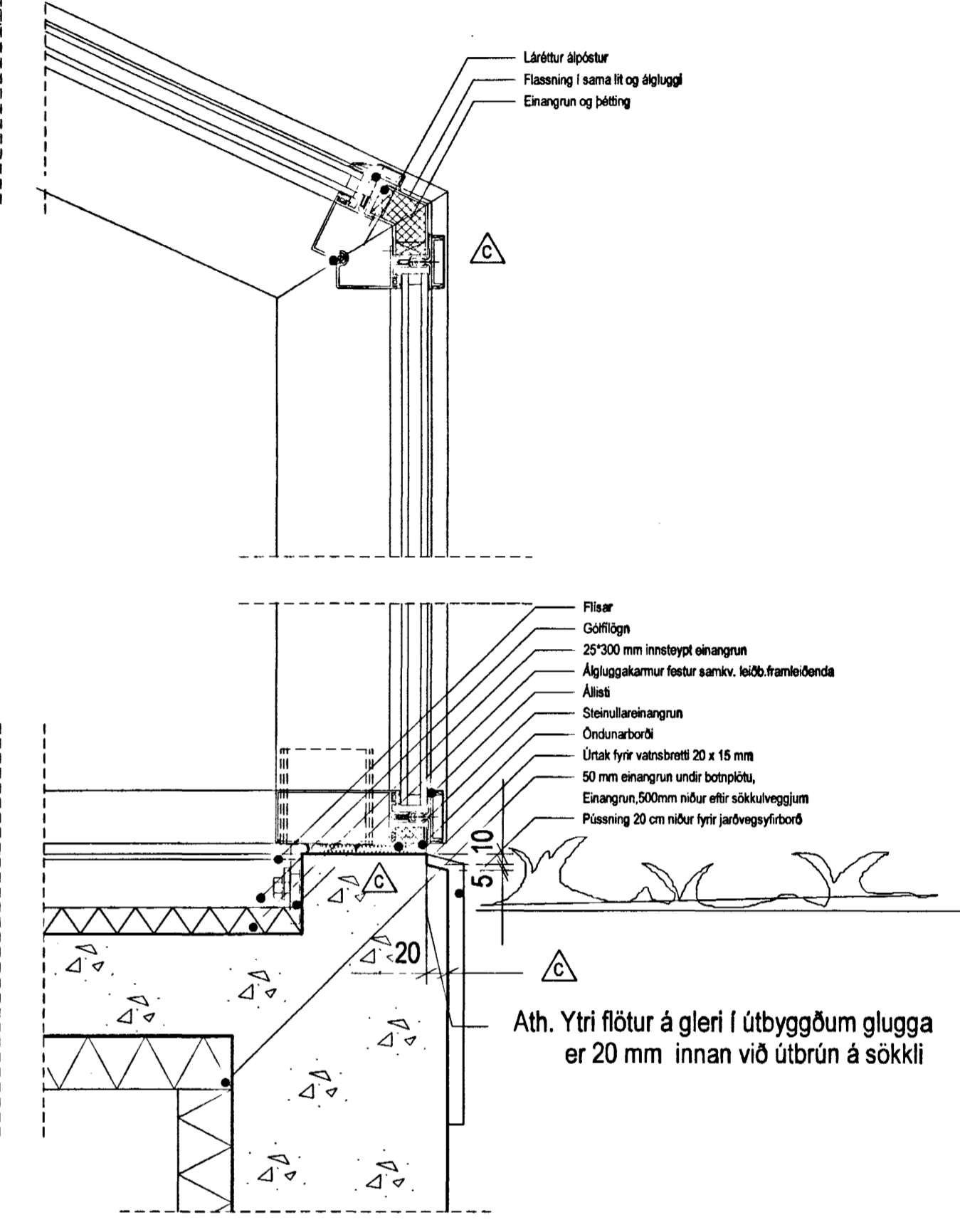
**6**  
03-05  
**Deilisnið**  
Frágangur við jörð



**7**  
03-09  
**Deilisnið**  
Frágangur glerúbyggingar við vegg, lóðétt snið



**8**  
03-03  
**Deilisnið**  
Frágangur glerúbyggingar við vegg, lárétt snið



Ath. Ytri flötur á gleri í útbýgðum glugga er 20 mm innan við útrún á sökkli



Daga:	Þreying:	Útgáfa:	Daga:	Þreying:	Útgáfa:

Áritun arkitekta  
Adalhönnuður: Heigl Mír Halldósson kt. 301258-7049  
Mír yfir gluggum og klóðreyfingar  
Breytt gluggum í álgugga og málsteinlegum

**ISK** Arkitektar Skógarhlíð  
Skógarhlíð 18, 101 Reykjavík  
Sími 551 1010 Fax: 562 0588  
Heimasíða: www.arkitektur.is

**ÞRÓTTAMIÐSTÖÐ HAUKA**  
Ásvöllum 1, Hafnarfirði  
Deili útveggir þak glerveggur

Daga: mars 1999  
Mkv: 1:5  
Teikn. nr.:  
Útgáfa:  
**F41-05** C

Teikningin er gefin út til bráðabirgða þar til endanlegt efnisval hefur farið fram

Sambýkt þann  
01 APR. 2004  
Byggingafrúlláinn í Hafnarfirði  
F.h. Sigurbjartur Halldórsson