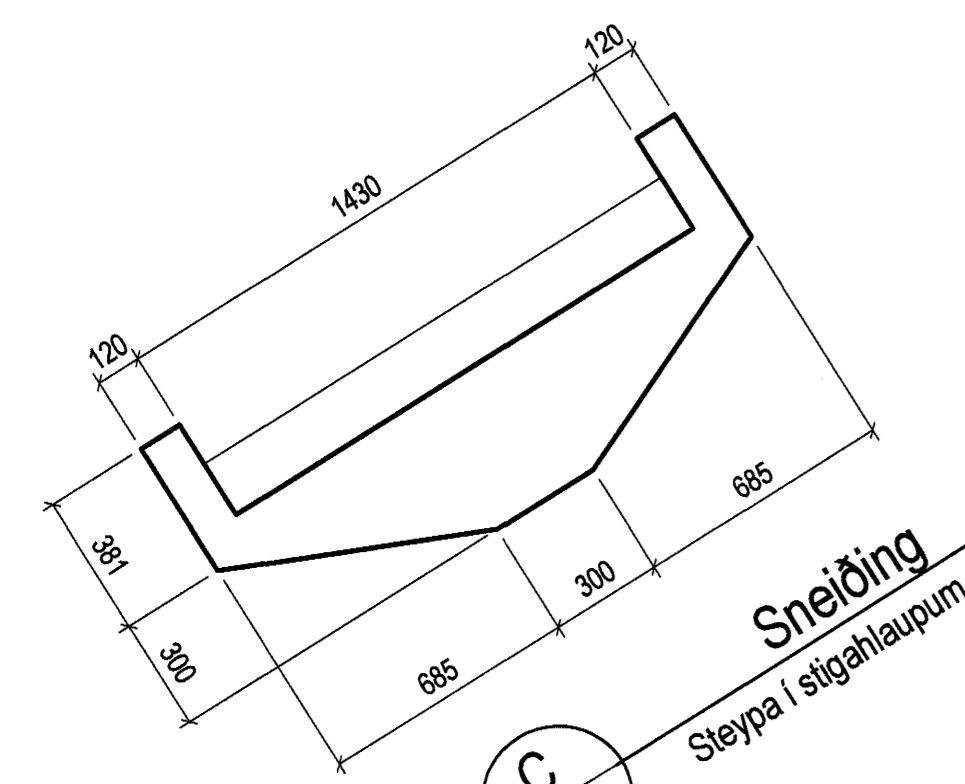
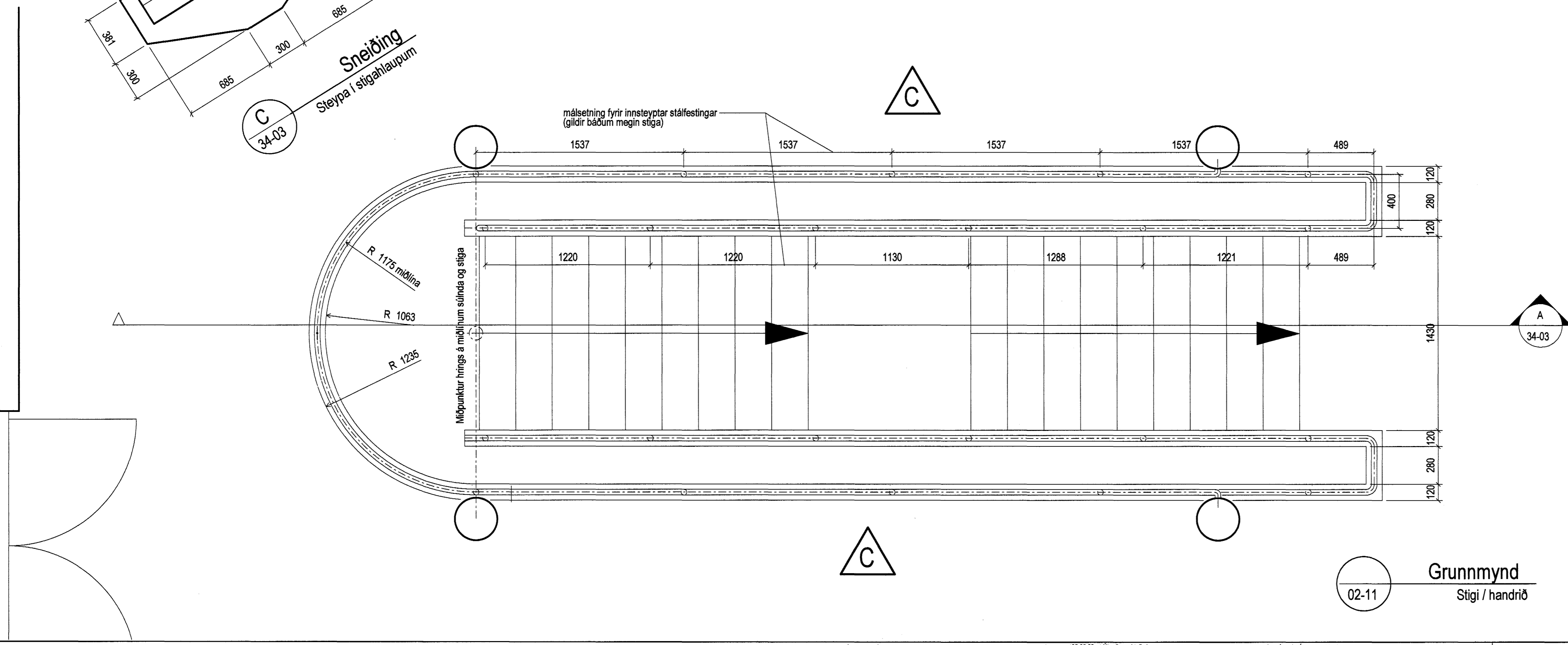


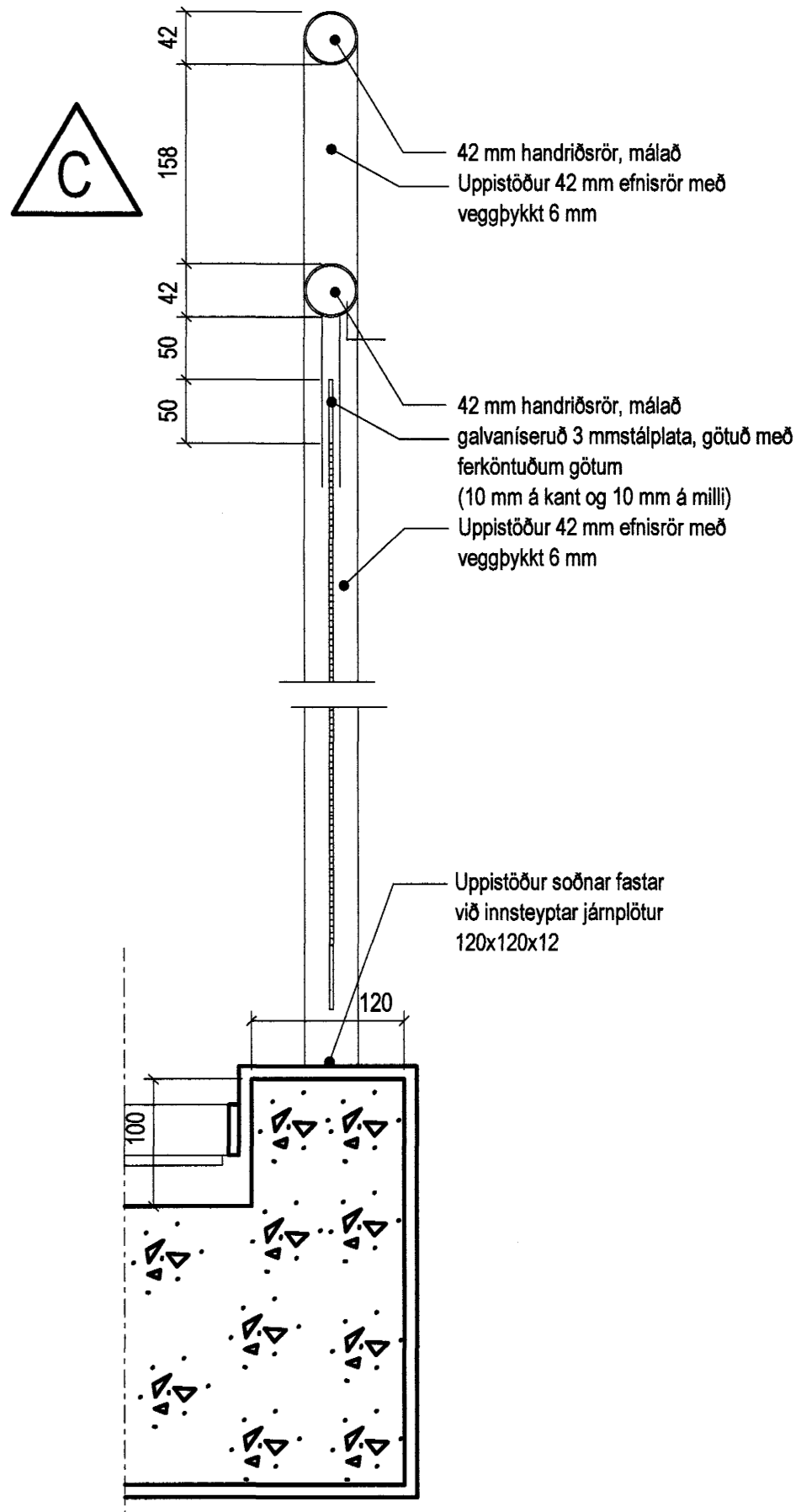
B 34-03 **Sneiðing**
Støypa í stígapalli



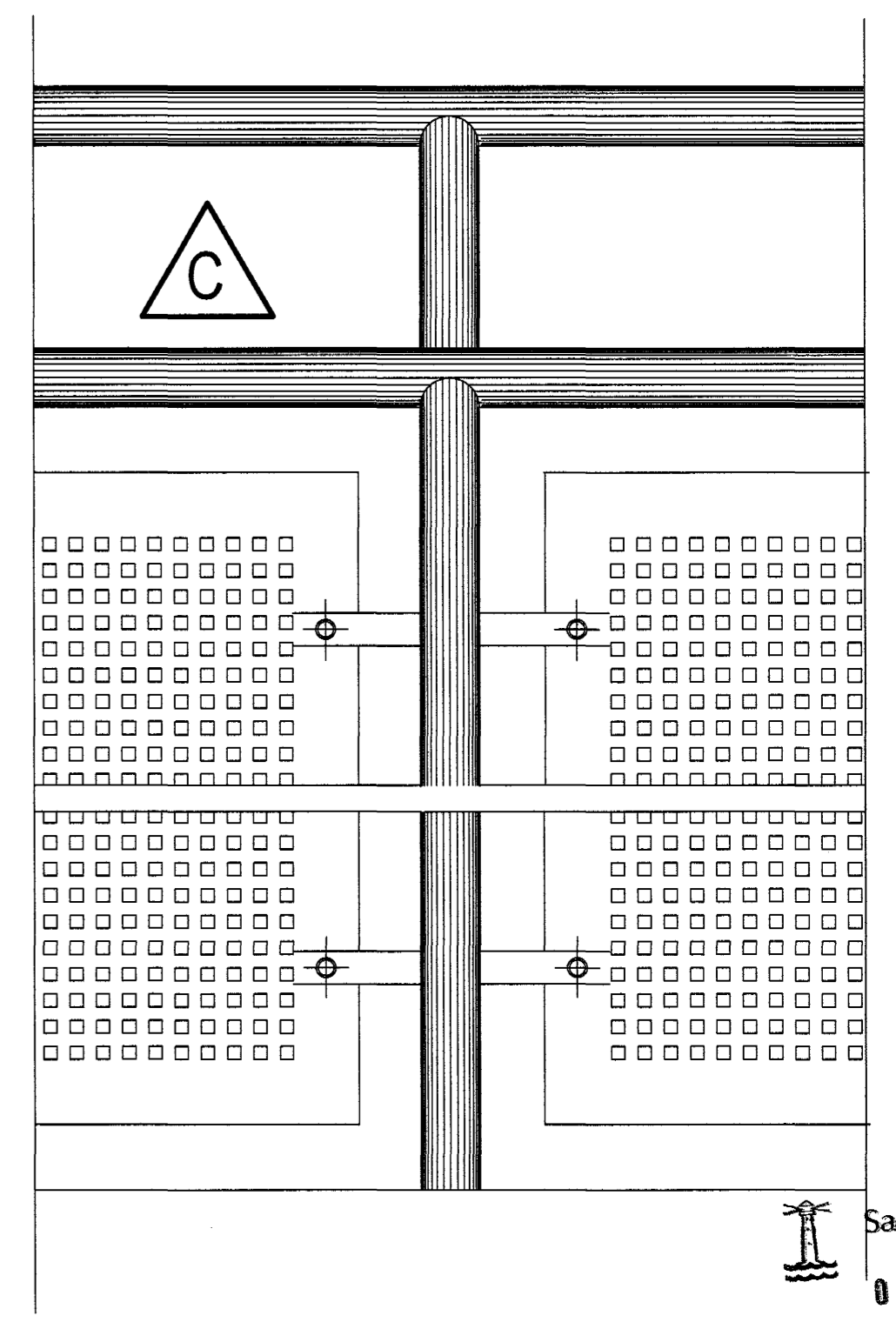
C 34-03 **Sneiðing**
Støypa í stígalaupum



A 34-03 **Grunnmynd**
Stígi / handriði



1 34-03 **Deilisið**
Stígi / handriði



2 34-03 **Hlutaútlit**
Almennt deili fyrir stíga-handið

1:20
0m 1m 2m

Dags.	Breyting	Útgáfa	Dags.	Breyting	Útgáfa	Teikn. númer

Arkitektar Skógarhlíð
 Skógarhlíð 18, 101 Reykjavík
 Sími 551 1010 Fax: 552 0588
 Heimasíða: www.arkitektar.is

ÞRÓTTAMIÐSTÖÐ HAUKA
 Ásvöllum 1, Hafnarfirði
 Stígi í forsal

Samþykkt þann
01 APR. 2004
 Byggingafulltrúinn í Hafnarfirði
 E.h. Sigurbjartur Halldórsson

Dags.	Mars 1999
Mkv.	1:20, 1:5
Teikn. nr.	Útgáfa
F34-03	C