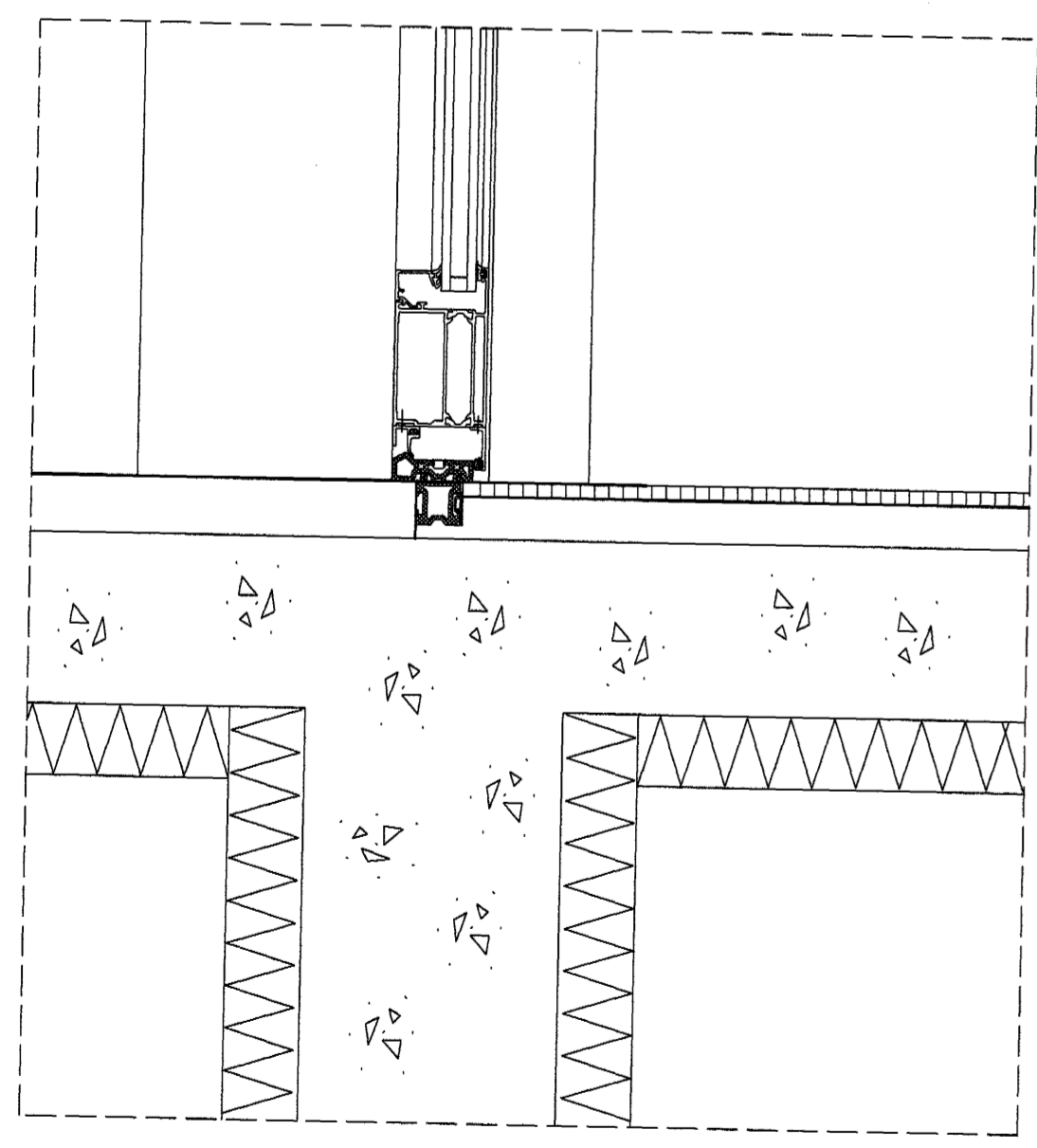


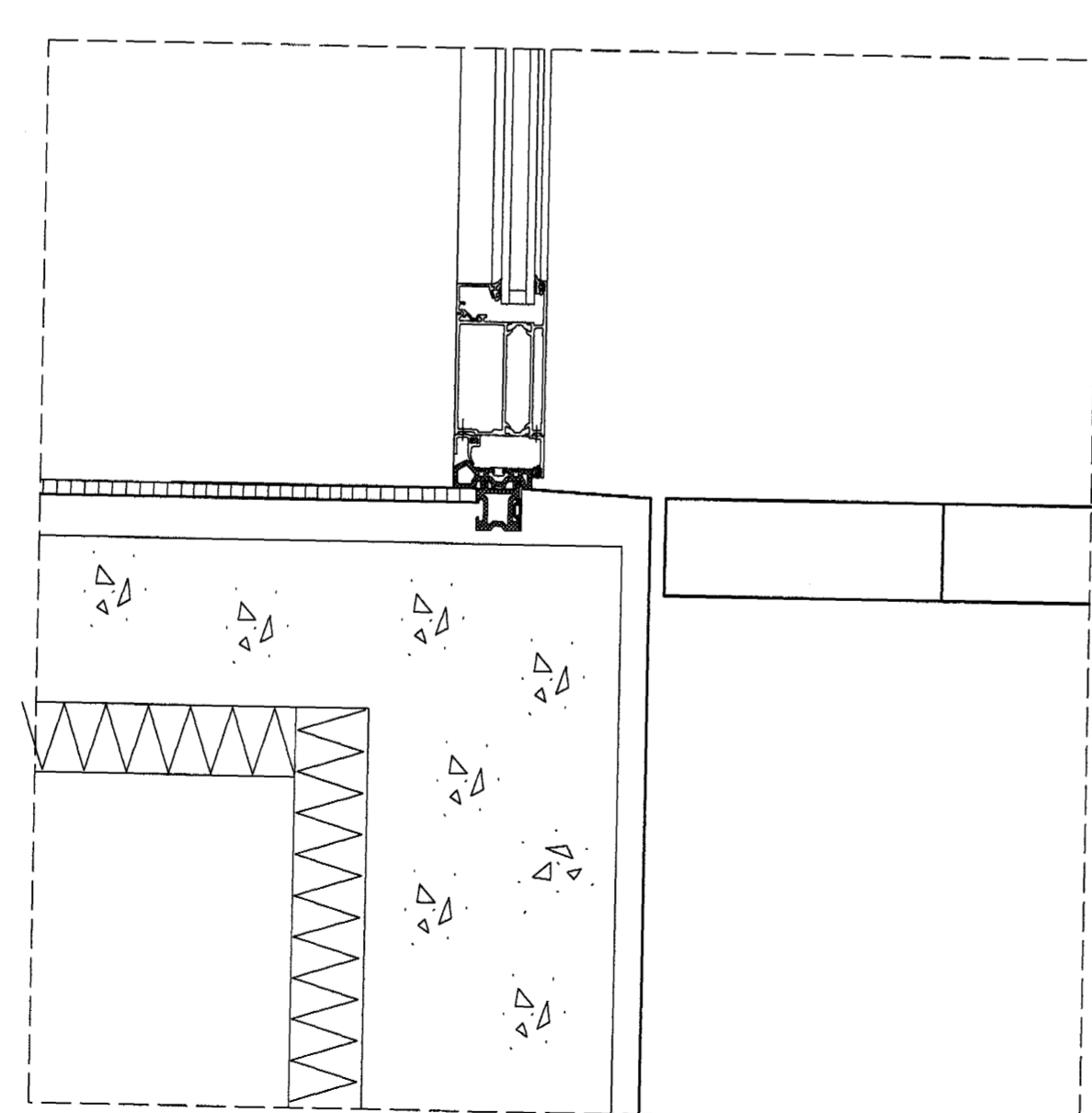
1 Deilisið
F03-07 Aðalinnangangur
Frágangur innri hurðar /
létt skyggni að útveg

3 Deilisið
F03-07 Inngangur félagsálma
Frágangur ytri hurðar að
steyptu skyggni

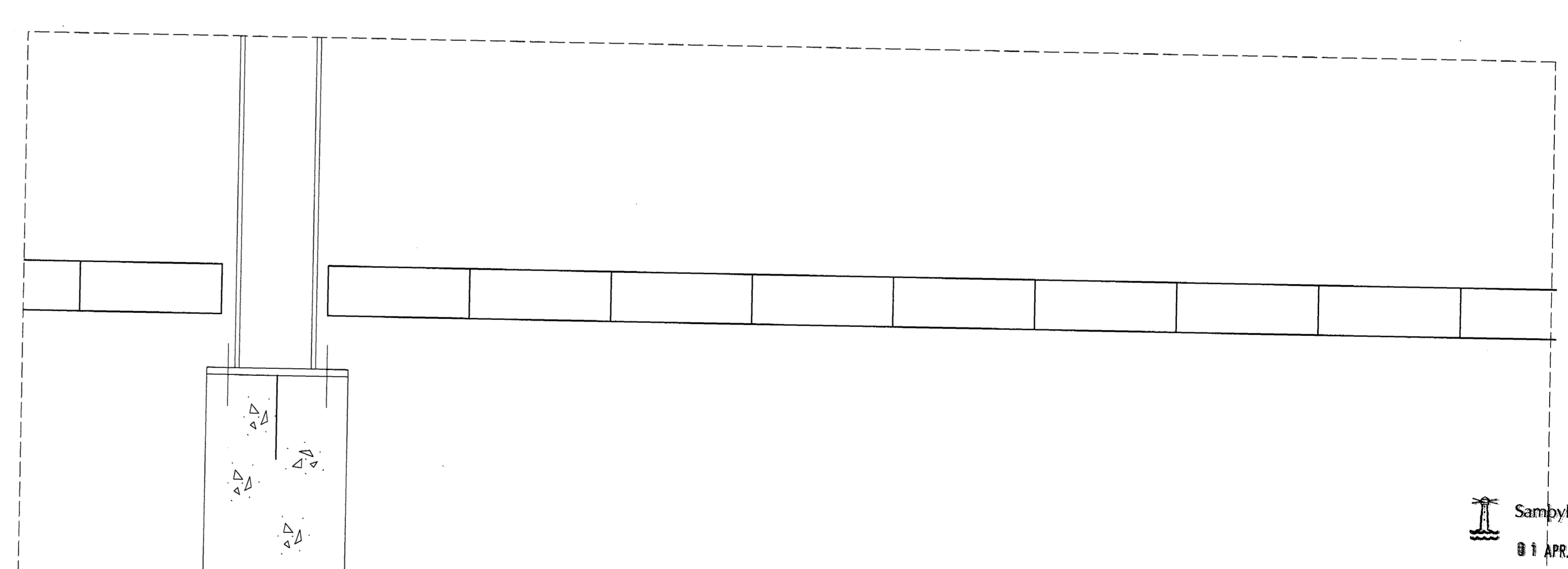
5 Deilisið
F03-07 Aðalinnangangur
Frágangur þakbrúnar
léttbyggðs skyggnis



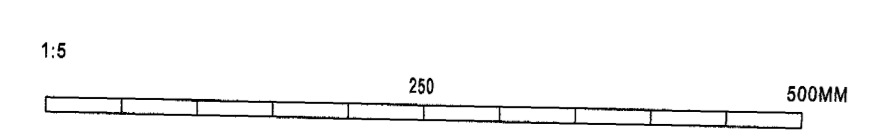
2 Deilisið
F03-07 Aðalinnangangur
Frágangur innri hurðar
við gólf



4 Deilisið
F03-07 Aðalinnangangur
Frágangur ytri hurðar
við jörð



6 Deilisið
F03-07 Aðalinnangangur
Frágangur stálsúlu
við jörð



Samþykkt þann
8 APR. 2004

Byggingafræðingur í Hafnarfirði
Eh. Sigurbjartur Halldórsson

25.05.99	Útgefnið verkskipting	A	Árntun arkitekta
26.11.99	Ný málsetning	B	Adalinnangangur: Halgi Már Halldórsson kt. 301258-7049
02.02.00	Mál í ljósum býrntur	C	
28.04.00	Einangrun, bakgrunntu, niðurfali og upphegjur	D	
14.12.00	Breytt frágangur klæðn. kant skyggnis	E	
Dags.	Breyting	Útgáfa	Dags.
			Breyting
			Útgáfa
			Teiknað:



Arkitektar Skógarhlíð
Skógarhlíð 18, 101 Reykjavík
Sími 551 1010 Fax: 562 0588
Heimasíða: www.arkitektur.is

ÞRÓTTAMÍÐSTÖÐ HAUKA
Ásvöllum 1, Hafnarfirði
Deili skyggni aðalinnangangur

Dags: mars 1999
Mkv: 1:5

Teikn. nr. Útgáfa
F41-10 E