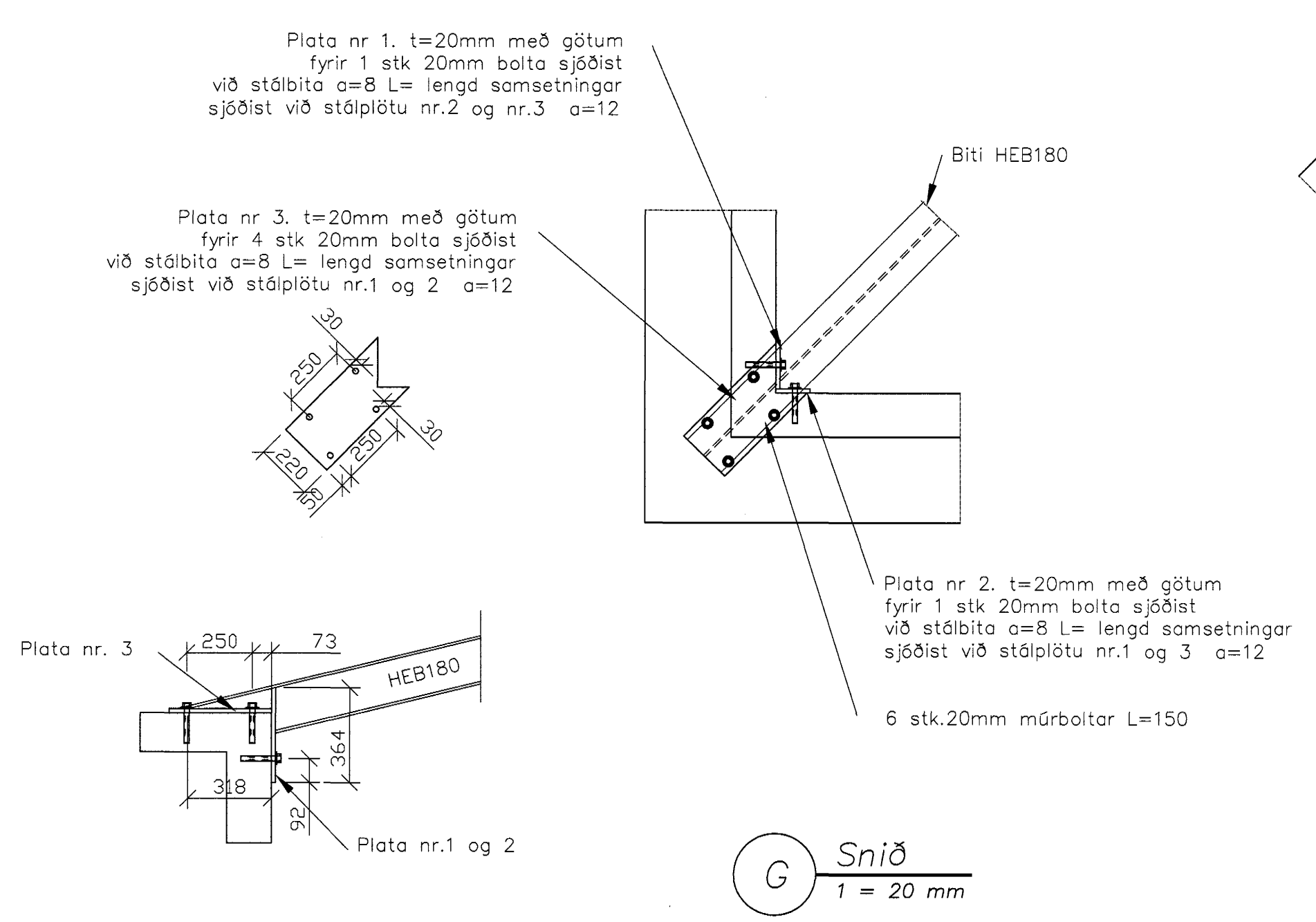
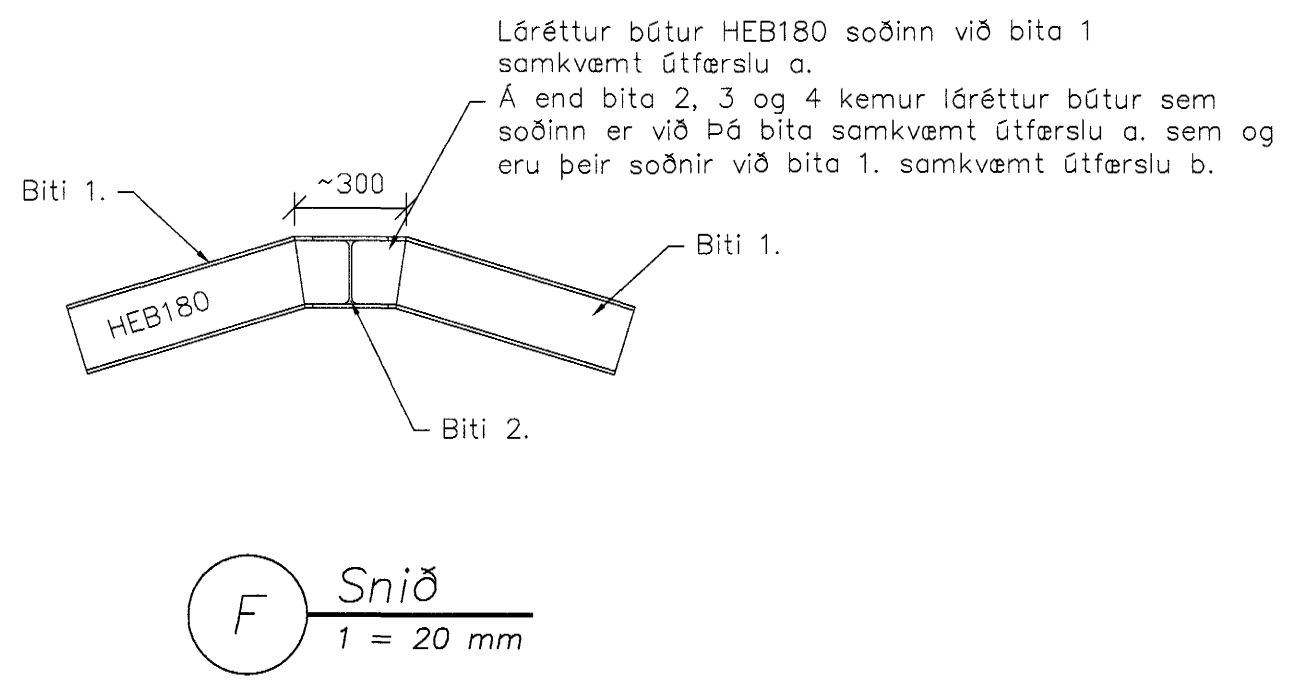
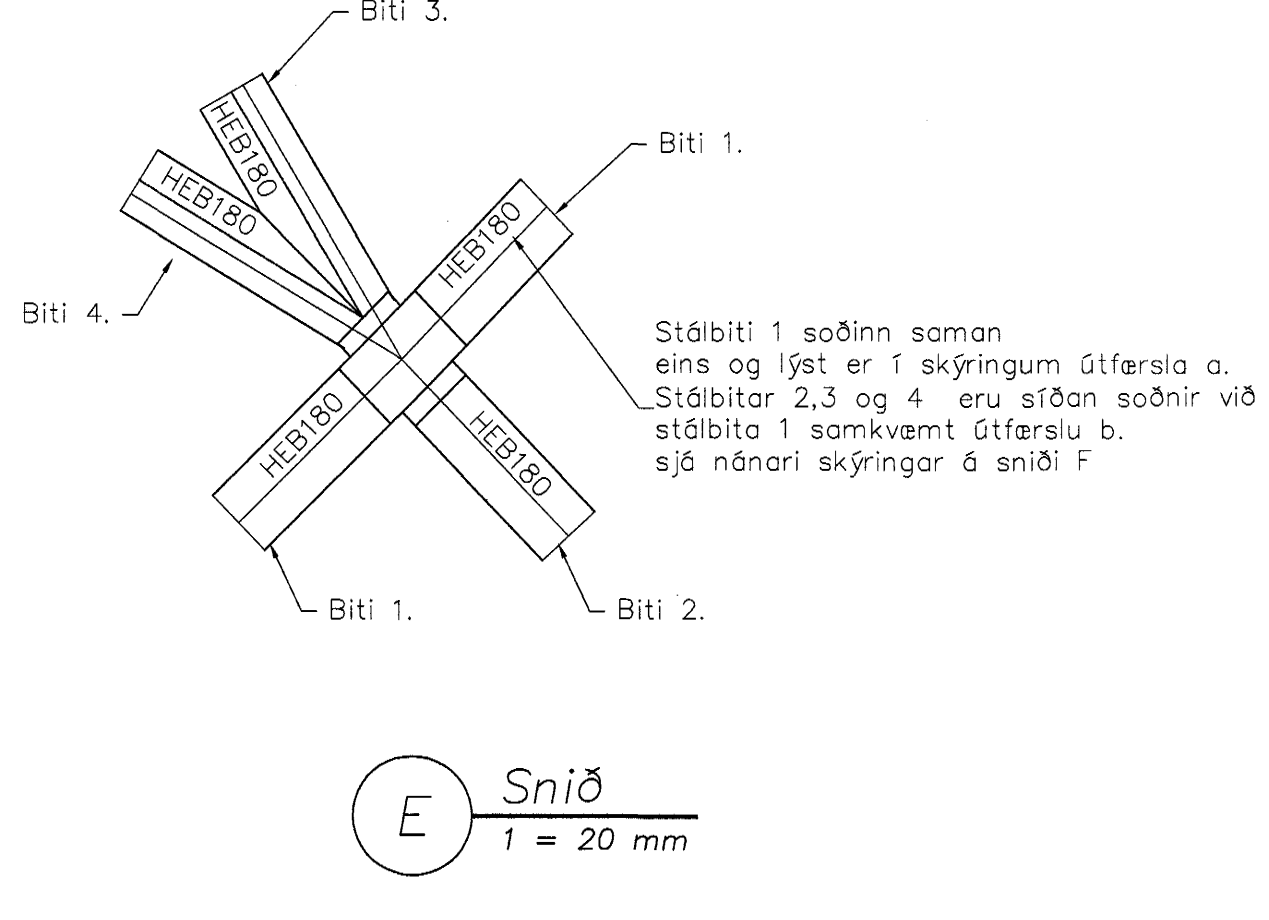
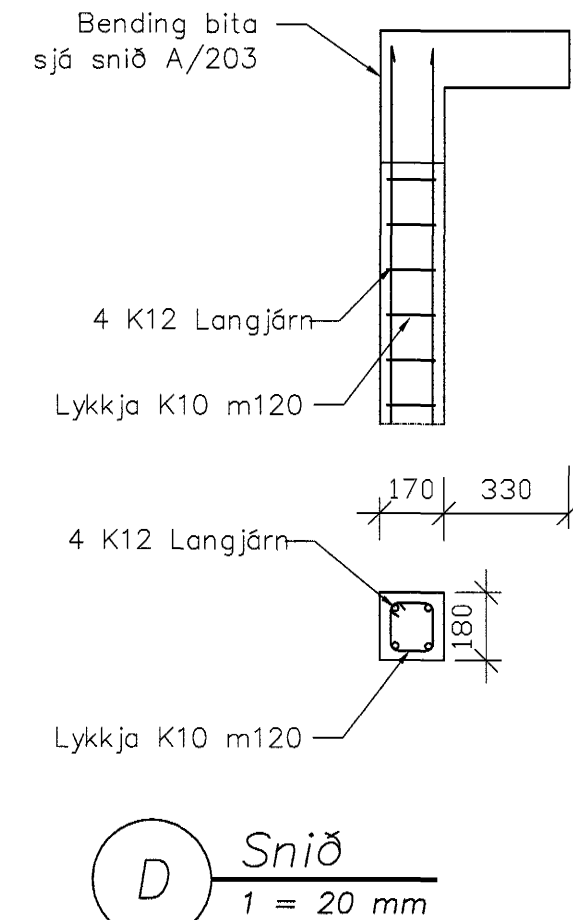
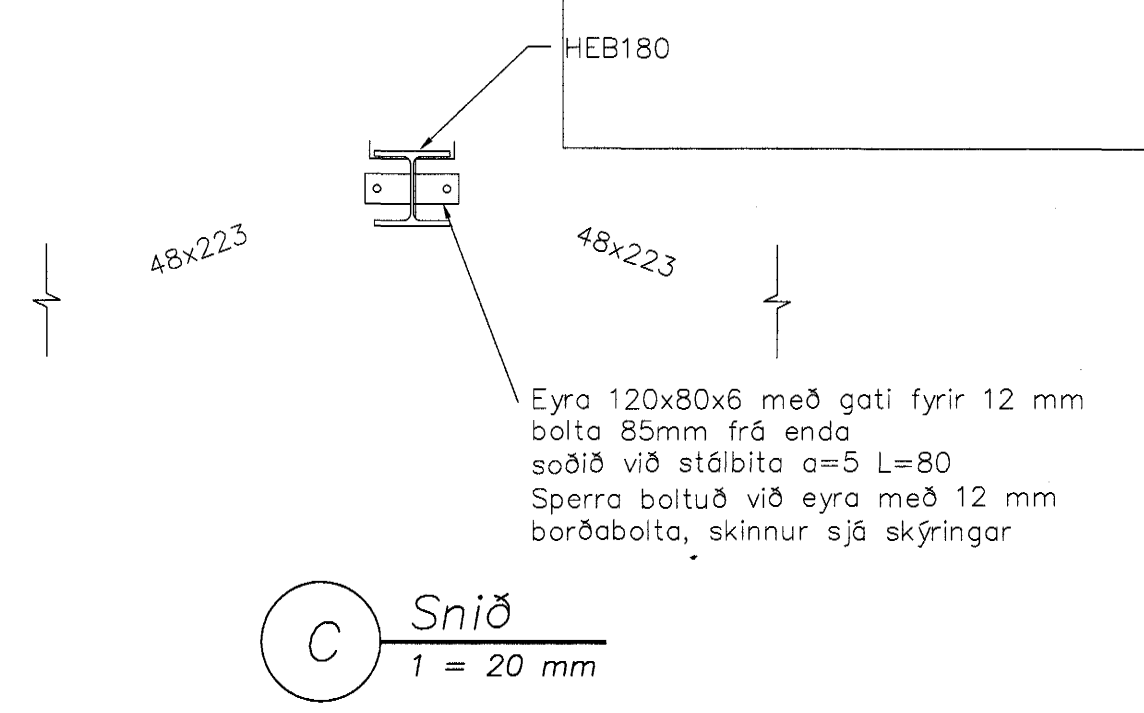
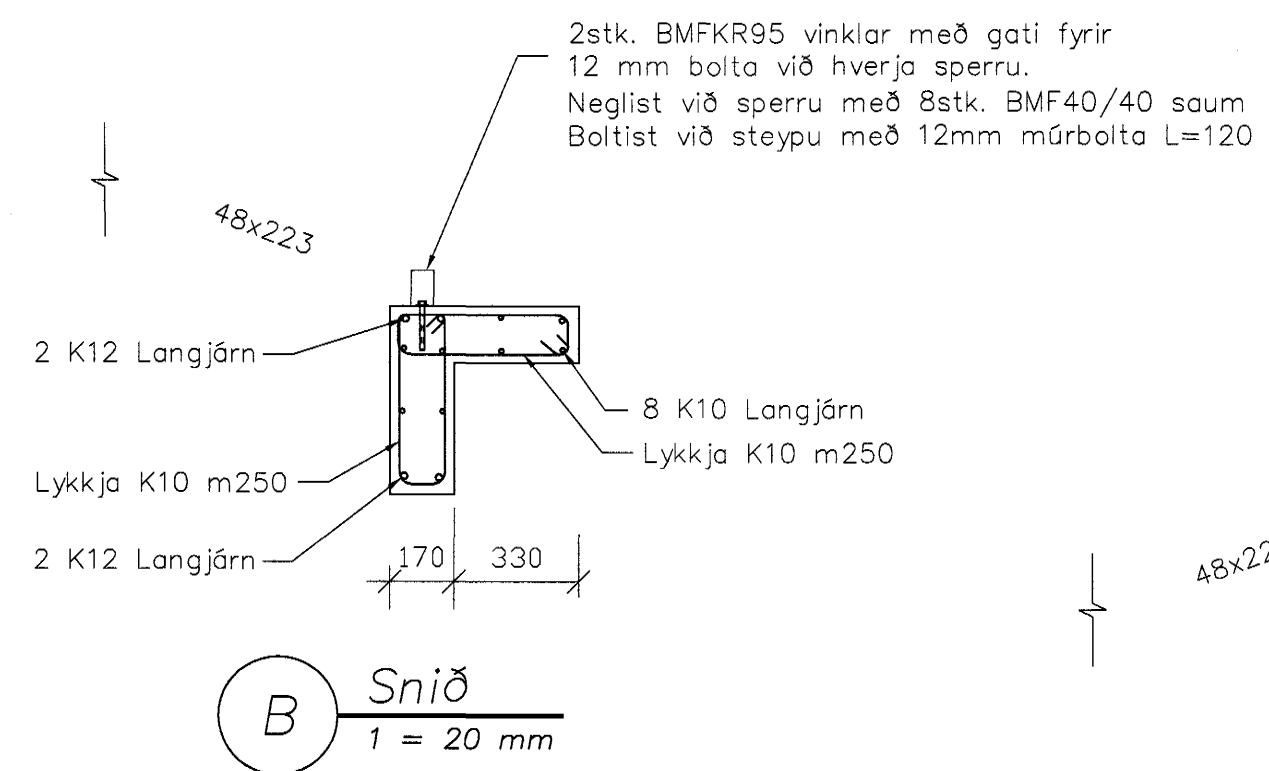
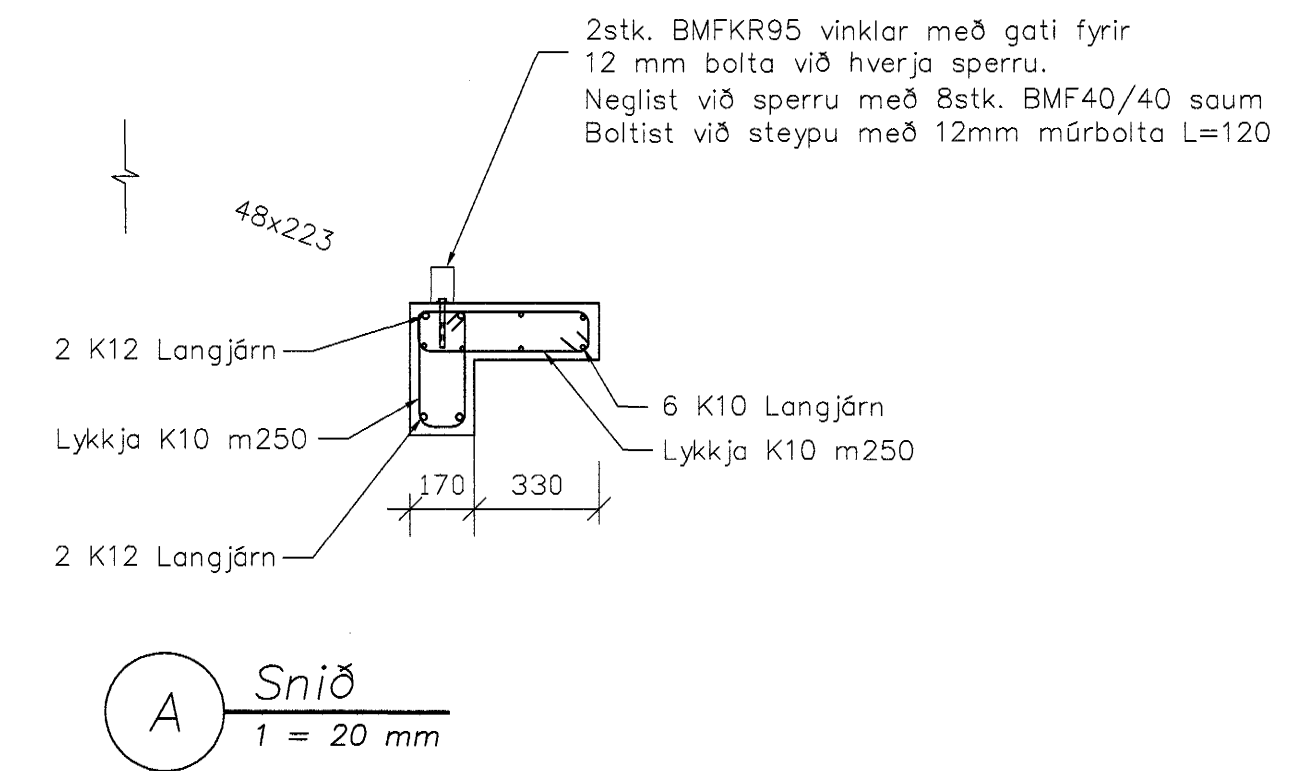
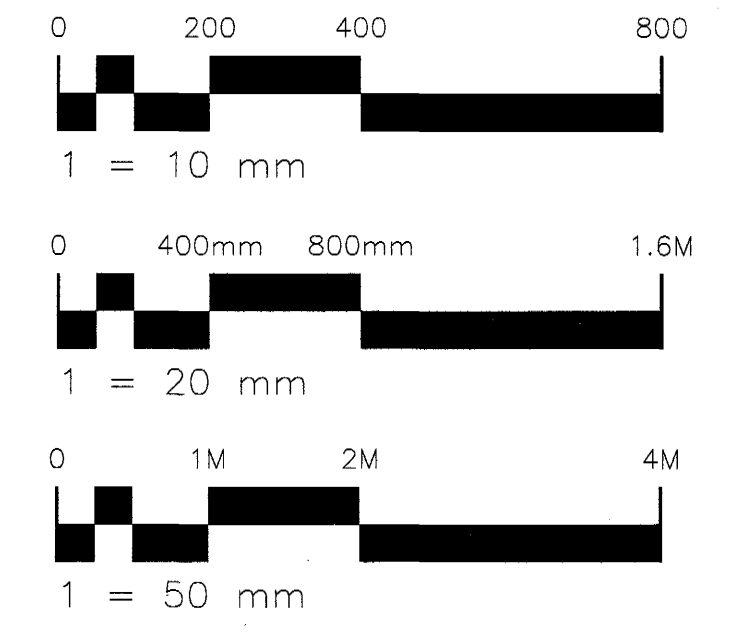
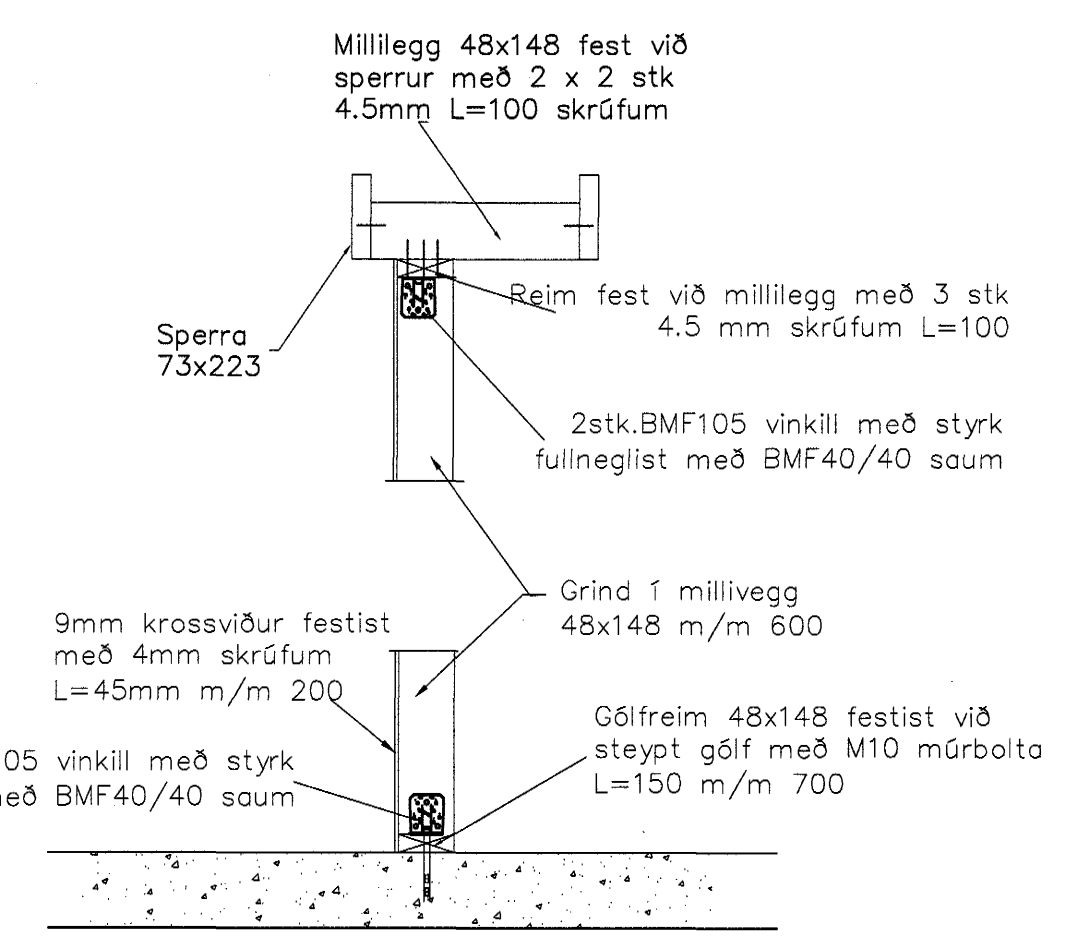
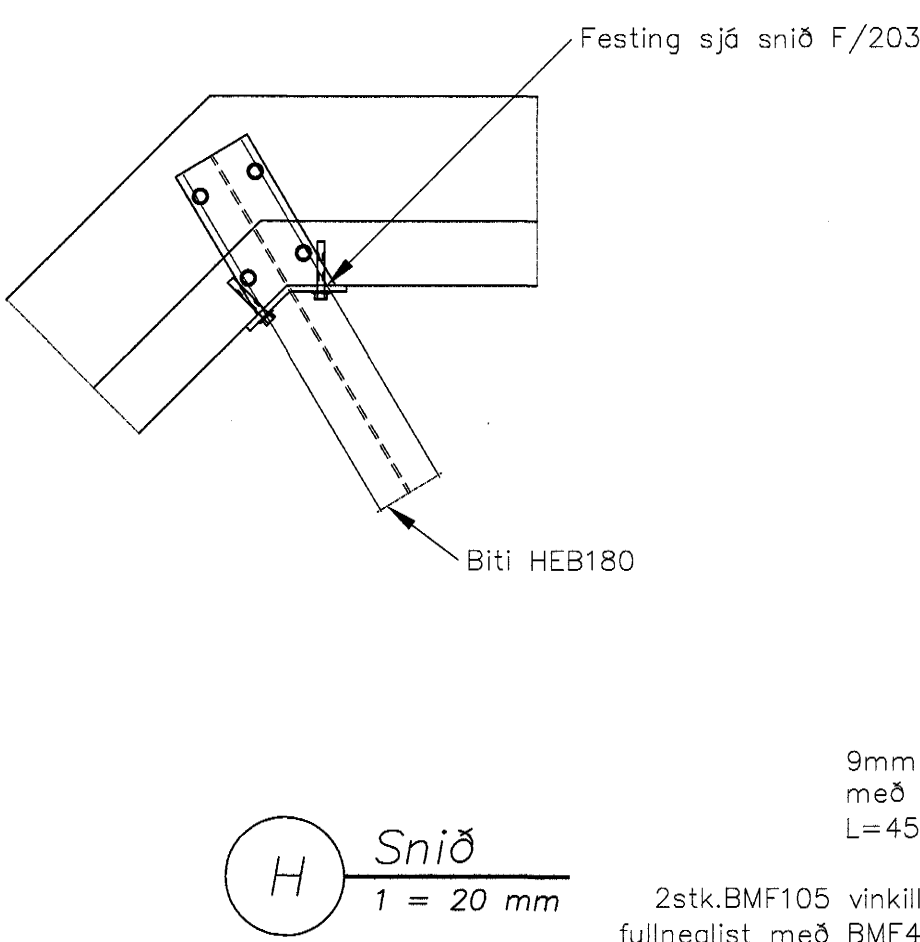


Grunnmynd þak
1 = 50 mm



Snið í tengingu
1 ~ 10 mm



Samsetning stálbita.

Stálbitar skulu soðnir saman.
a. Þar sem endar stálbita mætast skulu kroppar og flangsar skornir og soðnir saman þannig að flatarmál samsetningar sé ekki minna en flatarmál stærsta bitans í samsetningunni. Soðið skal eftir allri samsetningarlang bitanna og a mál suðu skal vera jafnt og sú stálþykkt bita sem minni er.
b. Þar sem stálbitar tengjast manslínubita á hlöð skal manslínubiti vera óskertur en skorið af flöngum bitanna er tengjast honum þannig að kroppur þeirra gangi að kroppi manslínubitans og soðin við kropp, flangsa hans og efri flangsar stálbita soðnir saman.

Skýringar sjá teikningu nr.200

Öll mál á stálbitum mælist upp á staðnum samþykkt þann áður en smíði hefst

01 APR. 2004
Byggingafrúnn í Hafnarfirði
F.h. Sigurbjartur Halldórsson

Snið I		SG 2004	
A	Stærð á stálbitum og festingum	SG	02.02.04
Dag. Nr.	Breytingar	Hönnuður	Daga
Verkefning			

Gunnarssund 4, Hafnarfirði

EStrendingur ehf. Verkefnaþjónusta Fjarlægata 13-15, 220 Hafnarfirður sími 555 5666, fax 555 5661	Burðarþol Grunnmynd þaks og snið
Hönnuður Sigurður Gunnarsson 181083-7599	Daga okt.2003
Skýringar 070265-4099	Talað / Hóstið af JW/SG
Málkvæði 1:50, 1:20, 1:10	Númer teiðingur 203
Ögða A	