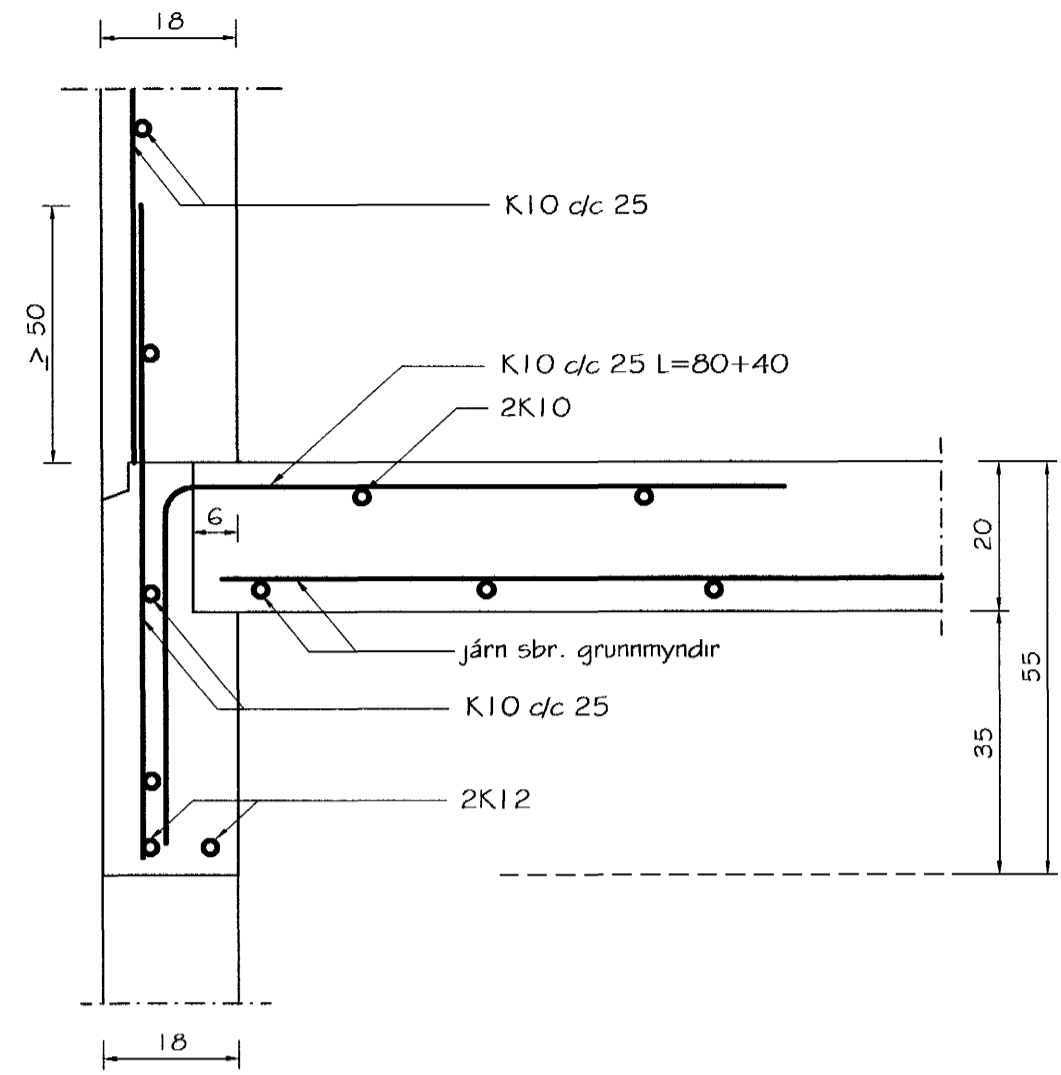
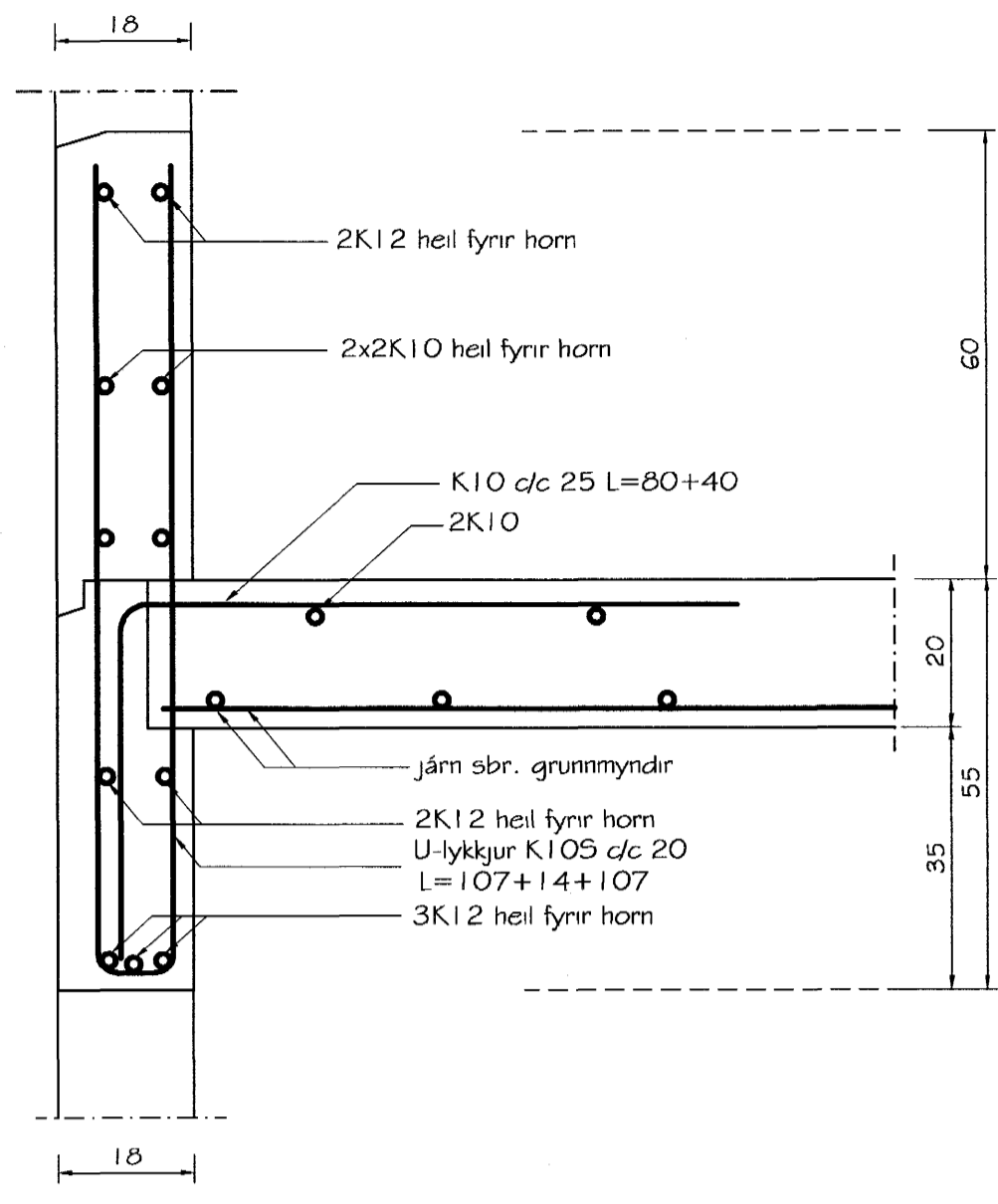


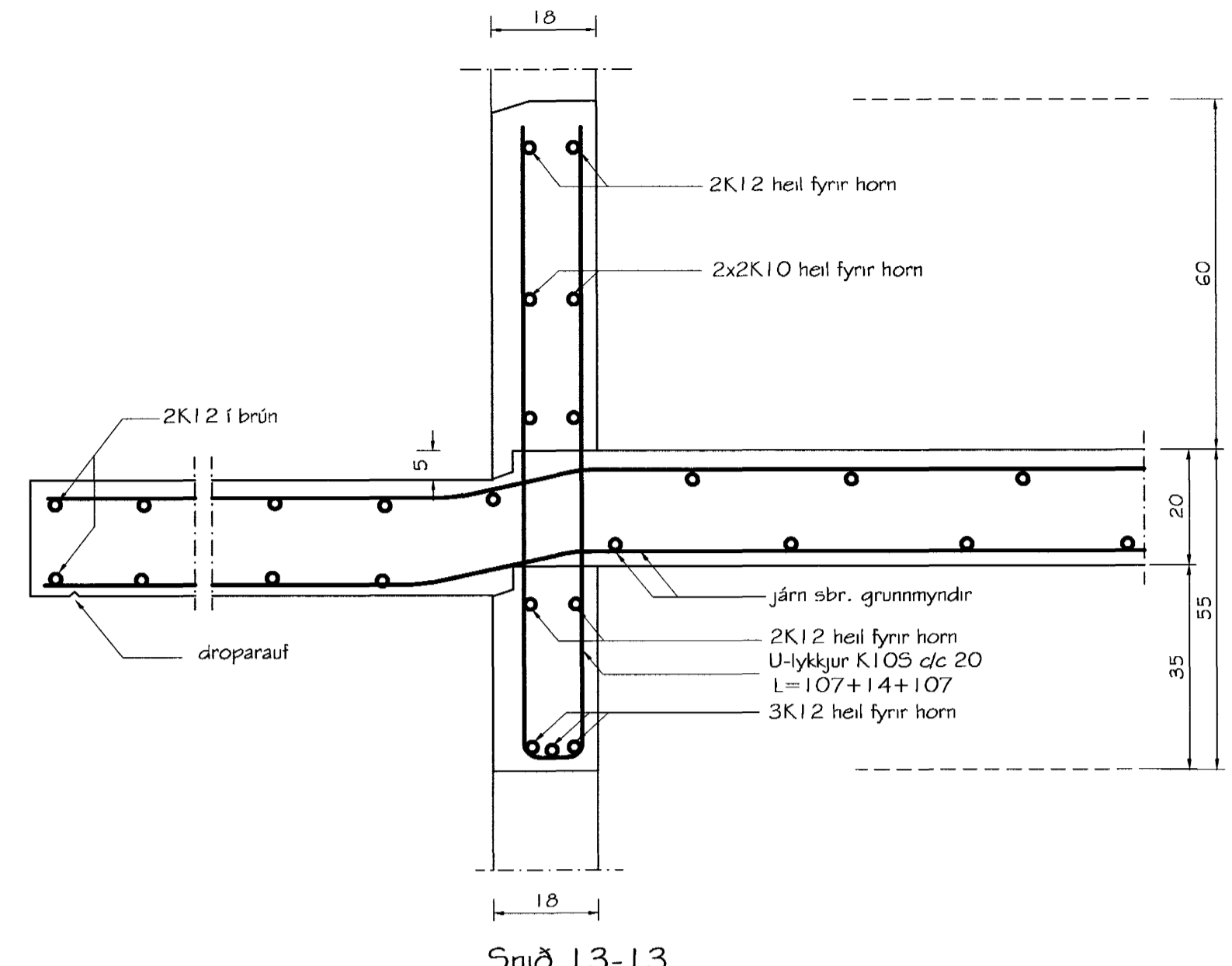
Snid 10-10
Mkv. 1:10



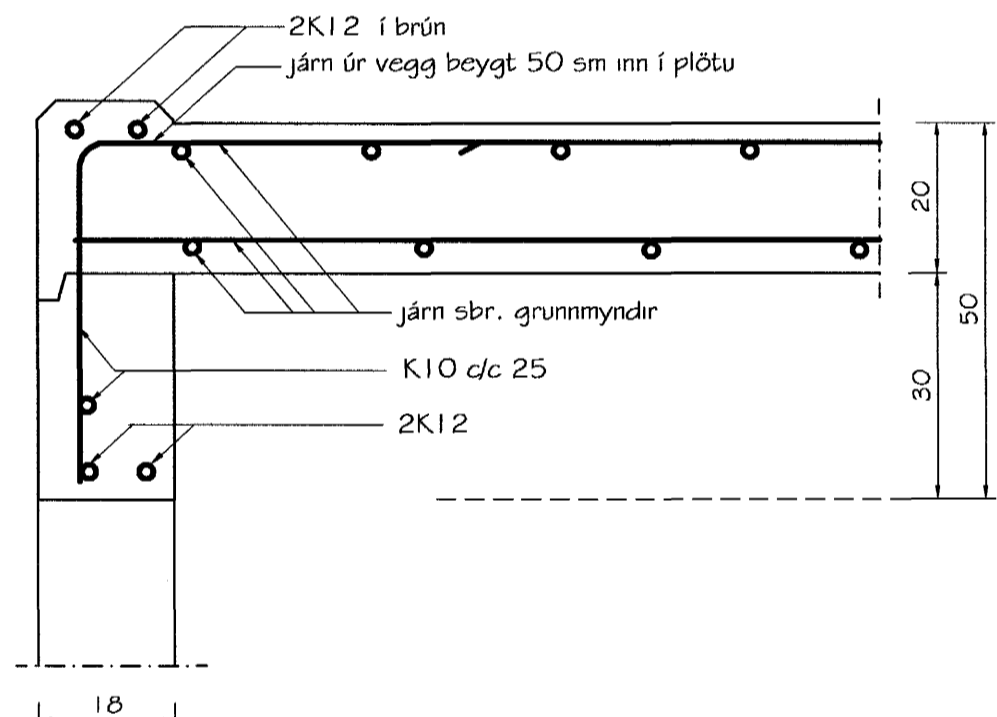
Snid 11-11
Mkv. 1:10



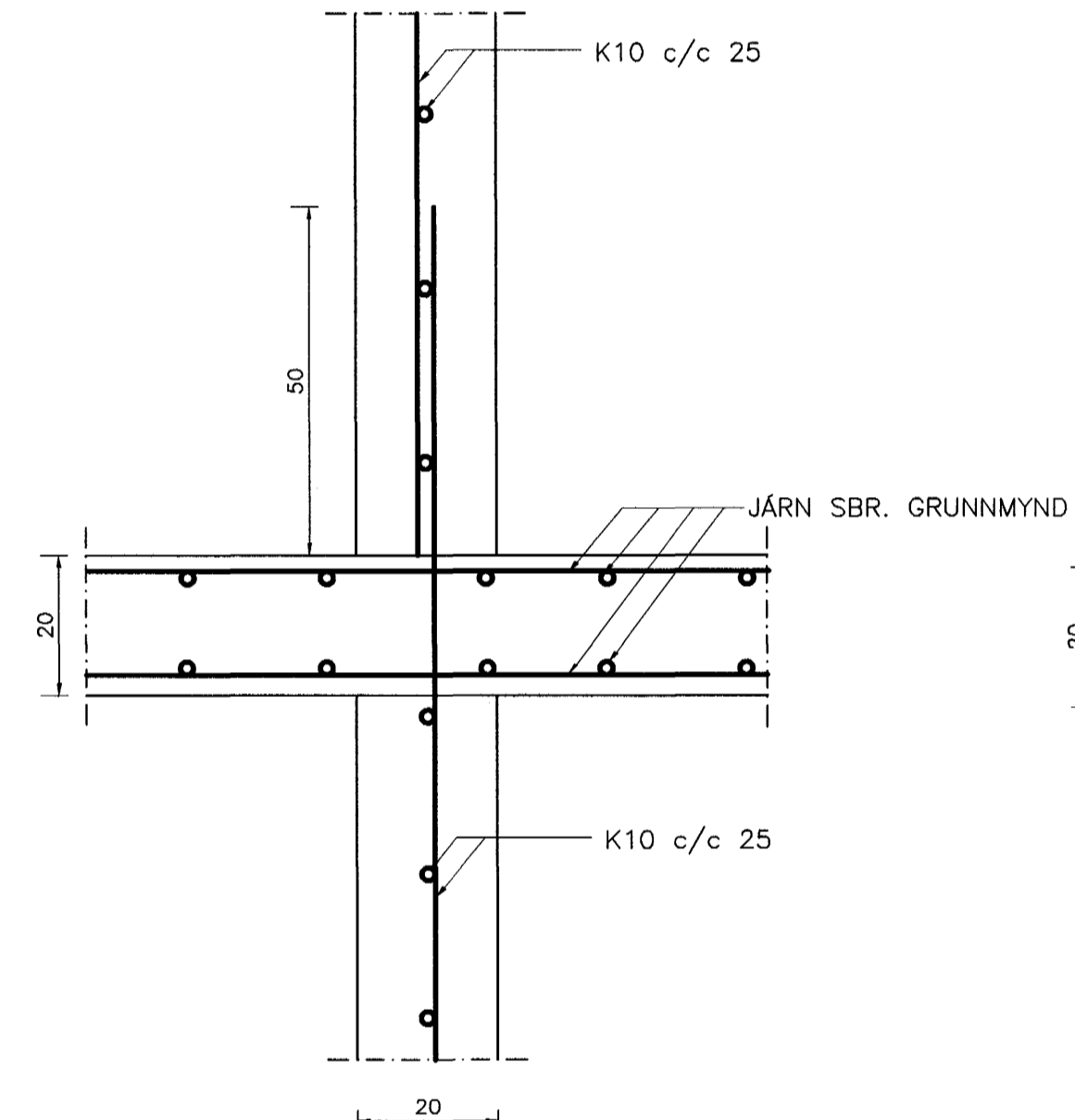
Snid 12-12
Mkv. 1:10



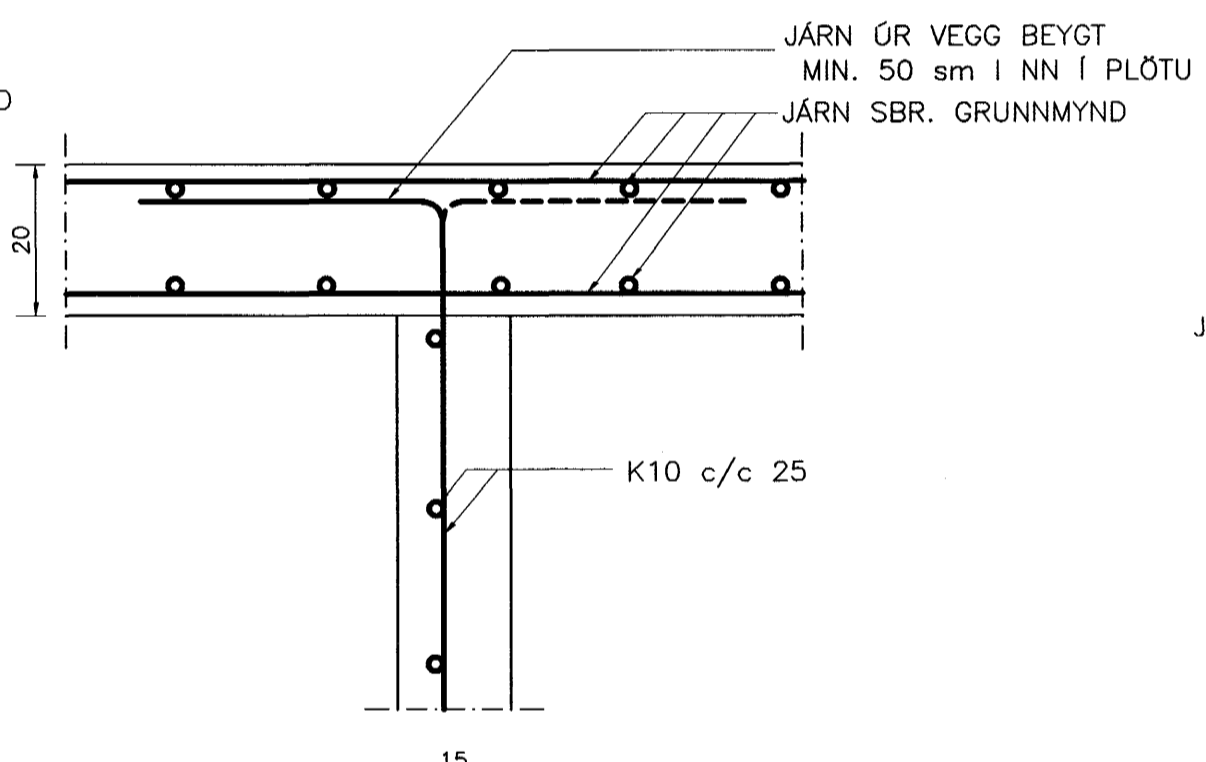
Snid 13-13
Mkv. 1:10



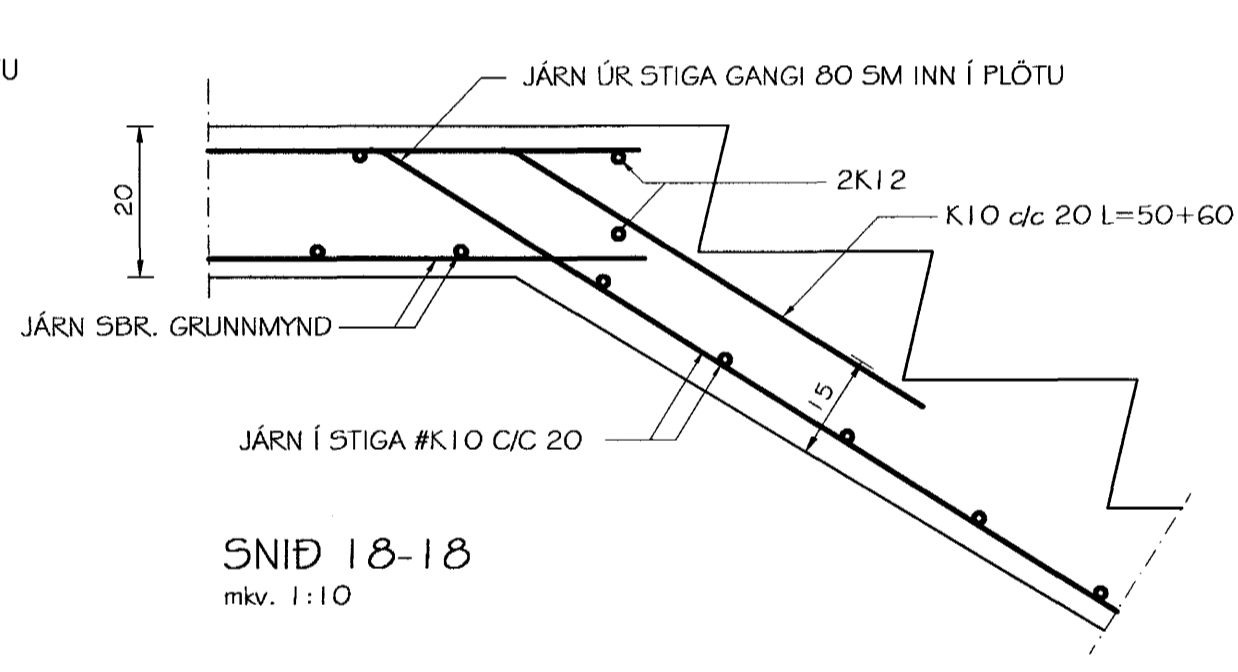
Snid 14-14
Mkv. 1:10



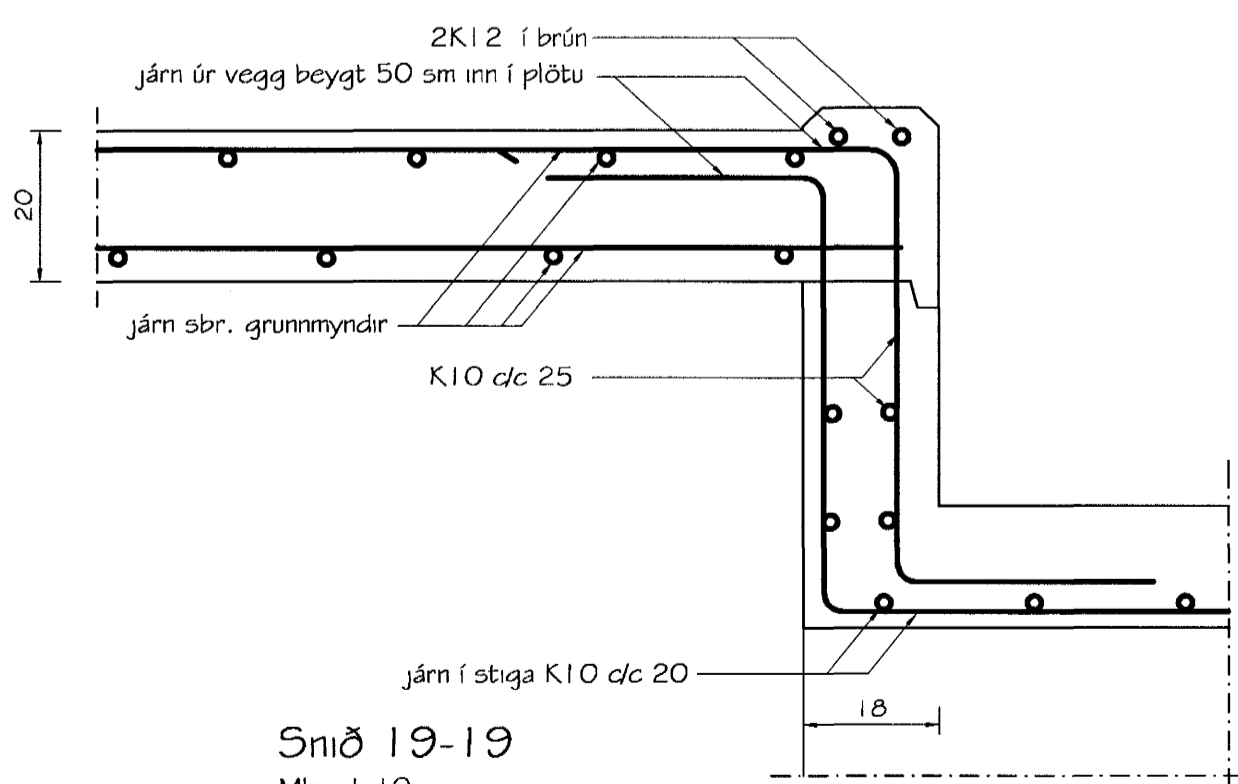
SNID 15-15
Mkv. 1:10



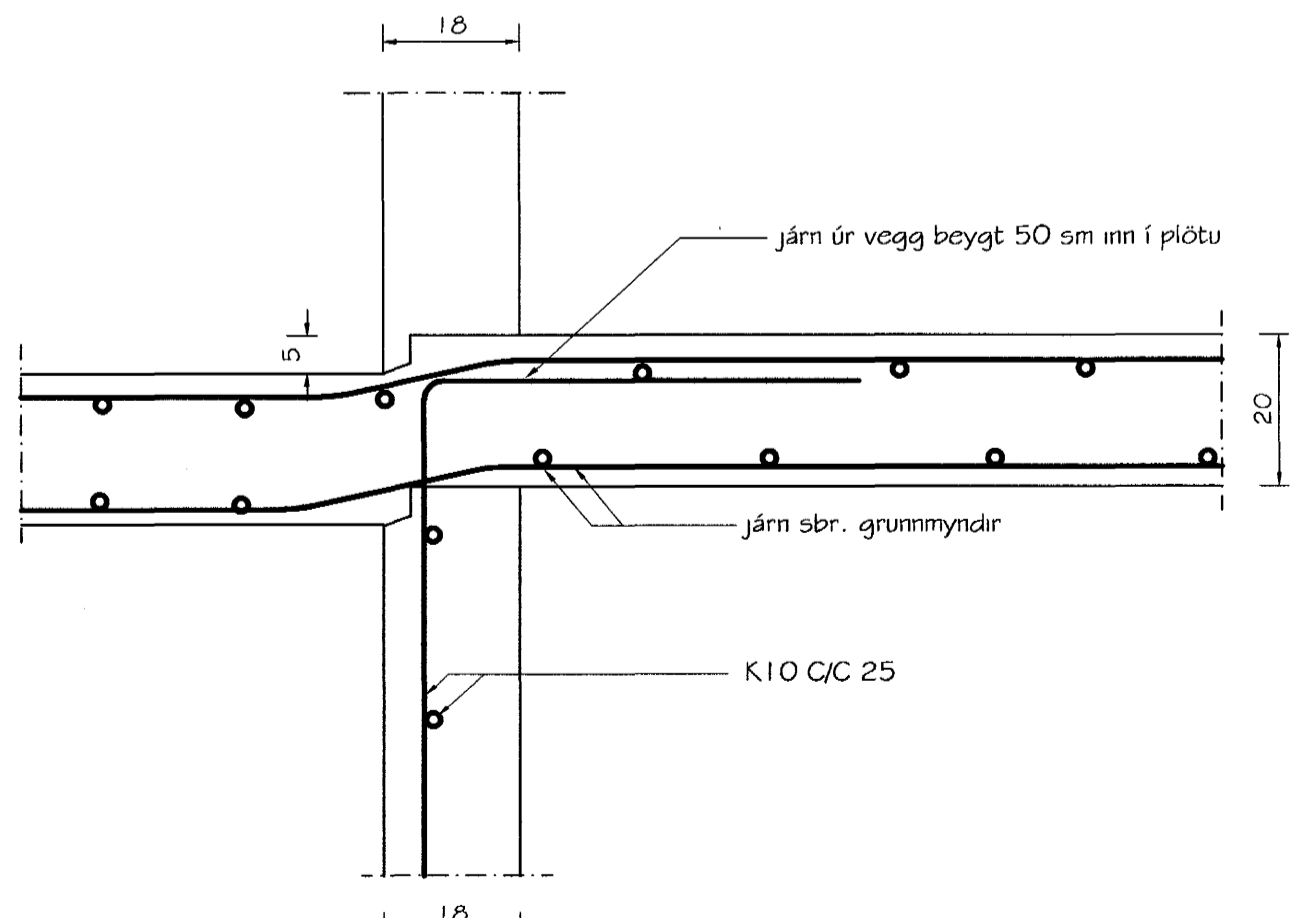
SNID 16-16
Mkv. 1:10



SNID 18-18
Mkv. 1:10



Snid 19-19
Mkv. 1:10



Snid 20-20
Mkv. 1:10

Samþykkt bann
01 APR. 2004

Br. nr.	Dags.	Af.	Breyting
(A)			
(B)			
(C)			
(D)			

TEIKNISTOFAN TORGIÐ
RÁÐGJÖF - HÖNNUN - EFTIRLIT
ARMÓLI 36, 108 REYKJAVÍK, Sími 568-8866, Fax 568-8878
Þorsteinn Friðbjósson, Magnús Þ. Guðmundsson,
Byggingatekniráðgjafi, Innviðissorkitekt,
Kt. 211055-5299, Kt. 240654-5559

BURKNAVELLIR 23
HAFNARFJÖRDUR

Tekningarheiti: SNID | BURÐARVIRKI
Dags. 06.11.2003. Kvarð 1:10
Hanna ÞF Tekna ÞF Samþ.
Verkir 03-812 Tekn. 604 Breyt. nr.