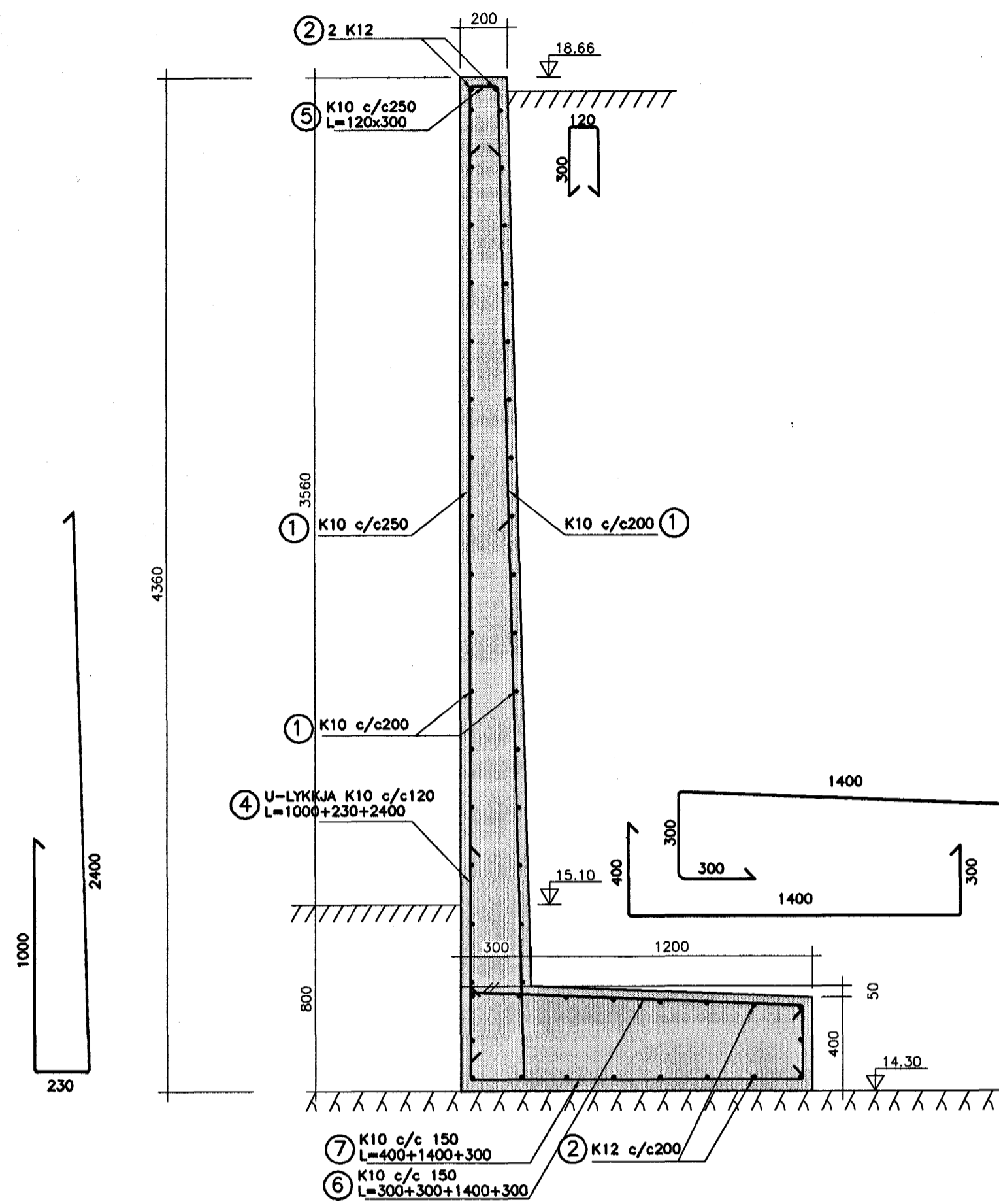
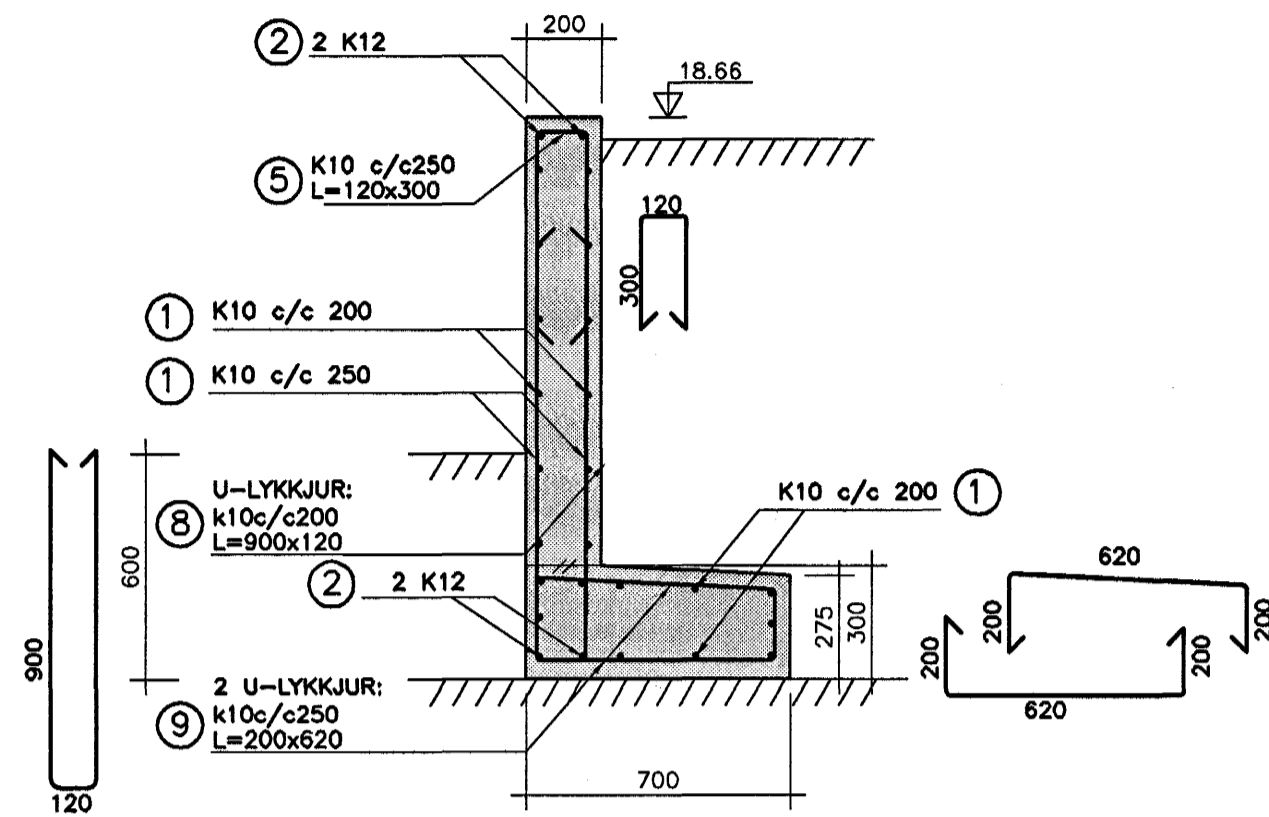


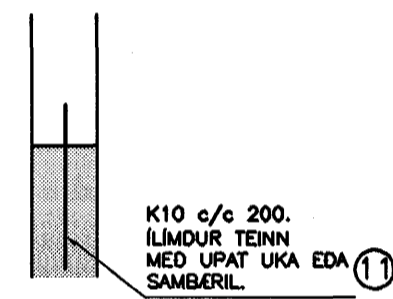
SNID A  
1:20



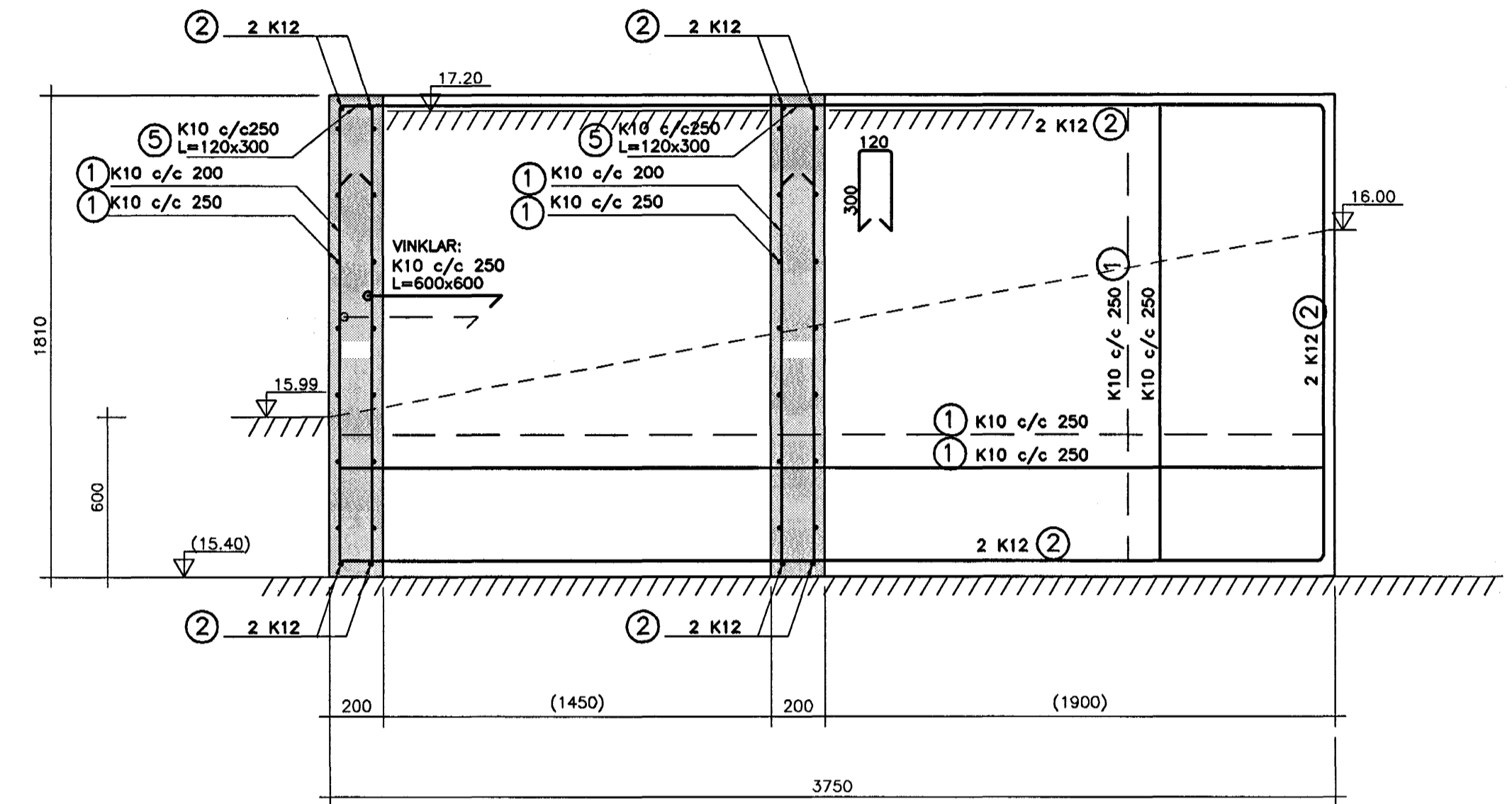
SNID B  
1:20



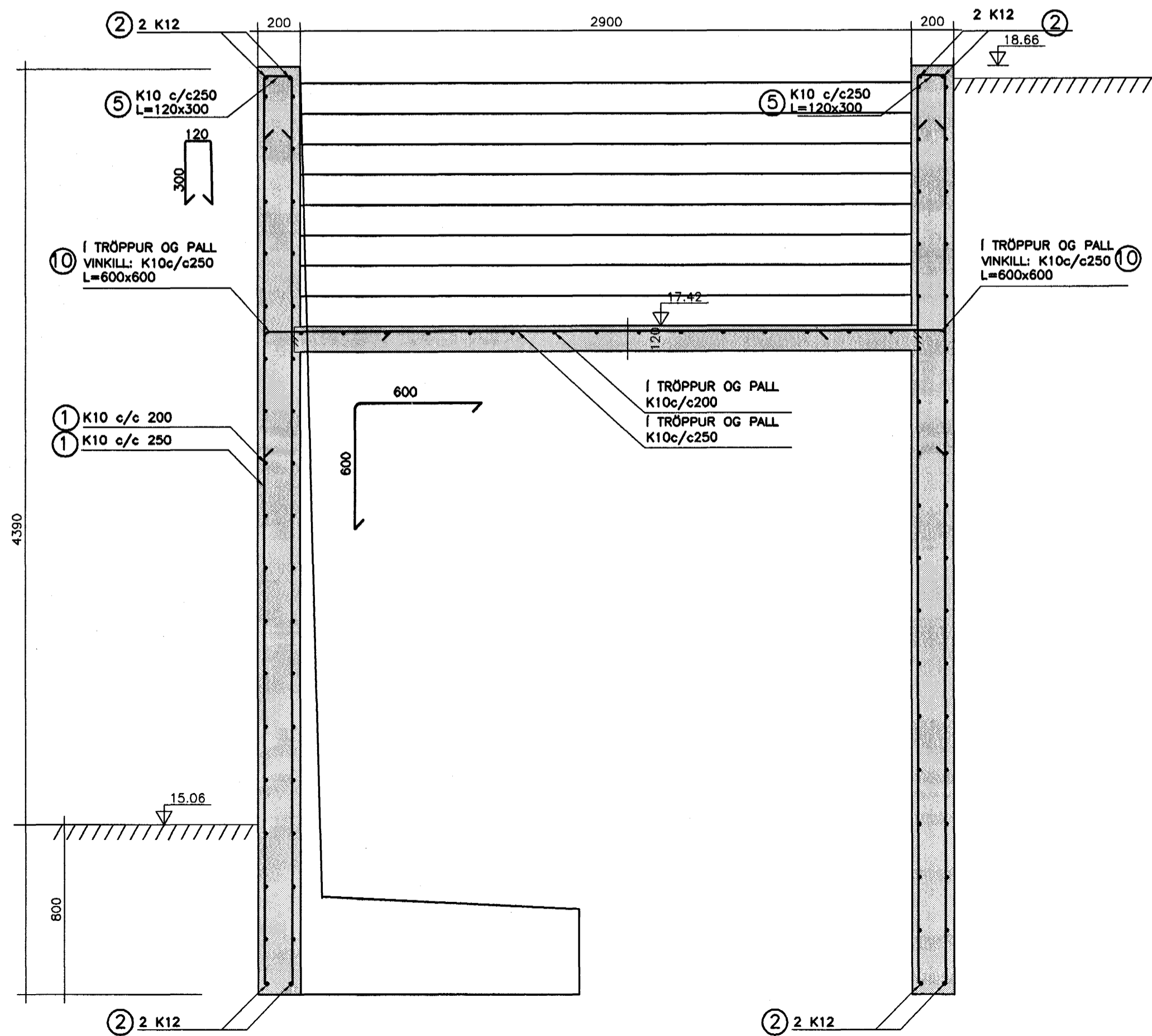
DEILI 1  
1:20



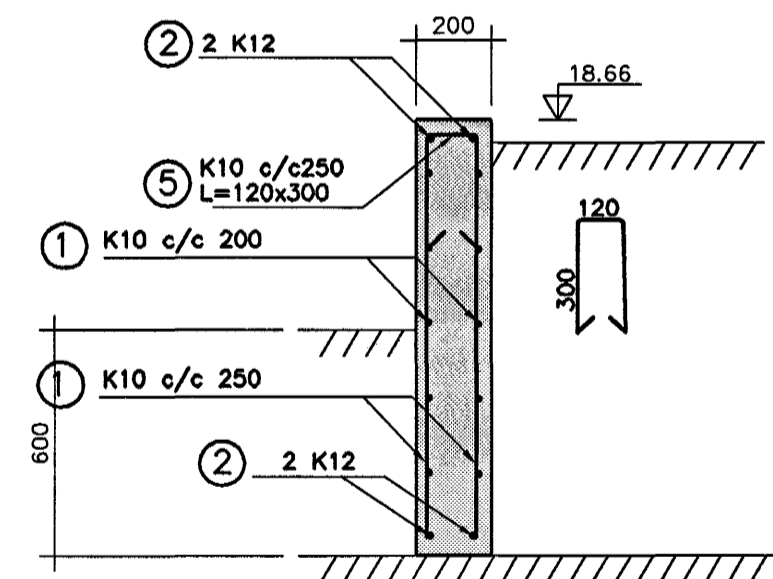
SNID E  
1:20



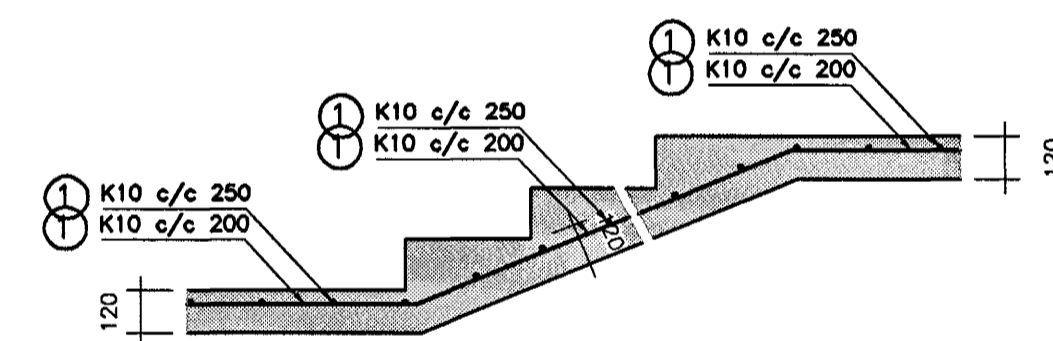
SNID C  
1:20



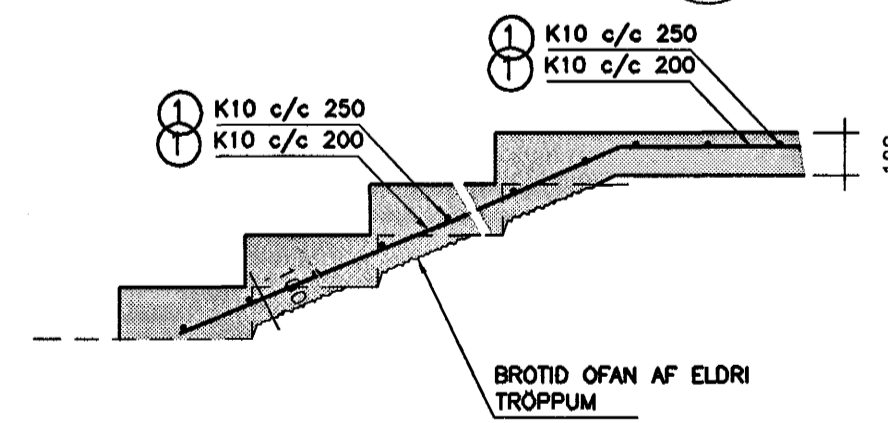
SNID D  
1:20



SNID I TRÖPPUR OG PALL  
1:20



SNID F  
1:20



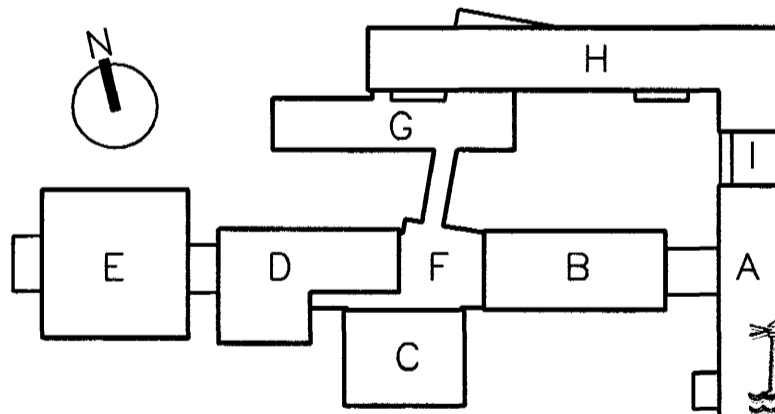
**BENDING:**

KOMI EKKI ANNAD FRAM Á TEIKNINGU ER BENDING Í VEGGI:  
TVÖFÖLD GRIND K10 c/c 200 LÁRÉTT  
TVÖFÖLD GRIND K10 c/c 250 LÓDRÉTT

**TILVÍSANIR:**

KÓTAR OG MÁLSETNINGAR . . . TEIKNING ARKITEKTA NR. (29)3.02  
ALMENNAR SKÝRINGAR . . . . . SJÁ BL. NR. 02830-B00  
UNDIRSTÖÐUR YFIRLIT . . . . . SJÁ BL. NR. 02830-B01

**BROTÞOLSFLÖKKUR STEYPU C35**



Samþykkt þann  
31 MARS 2004

**VINNUTEIKNING**  
29 JAN 2004



FASTEIGNAFÉLAG  
HAFNARFJARÐAR

**BATTERIÐ**

Adalshönnuður  
Sigurður Einarsson  
Kennitala 110557-2789

Kr. 110457-2789

JÄRNASKRÁ: TEIKN.NR. B93					
NR	ÞVERMÁL mm	KLIPPI-LENGD mm	FJÖLDI	BEYGGJUMÁL mm/SAMTALS LENGD m	
1	10	EFTIR ÞÖRFUM		2100 m	
2	12	EFTIR ÞÖRFUM		490 m	
3	16	EFTIR ÞÖRFUM		0 m	
4	10	3700	150	555 m	1000x230 2400
5	10	800	310	250 m	300x120
6	10	2300	120	280 m	1400x300 300x300
7	10	2100	120	255 m	400x1400
8	10	2000	40	80 m	120x900
9	10	1100	60	70 m	200x1200
10	10	1200	90	110 m	600x500
11	10	500	16	8 m	500

A 28.01.2004 YFIRFARA TEXTA, BREYTA SNIDI F BG/HJ  
ÚTG. DAGS. BREYTING: HANNAD SAMP.

**HRAUNTUNGA 7, VÍDISTADASKÓLI**  
VIBBYGGING

**VSB VERKFRÆDISTOFA**

BURDARVIRKI  
MANNVIRKI Á LÖD  
SNID OG SÉRMYNDIR

Aritun lögg. hönnuða: *[Signature]*

Björn Guðafasson, Kt.:180550-4889.  
Hannað: BG/HS Teiknað: BG/HS  
Mál: 1:20 Yfirfarið:  
Dags: 14.03.2003 Nr: 02830-B92-A