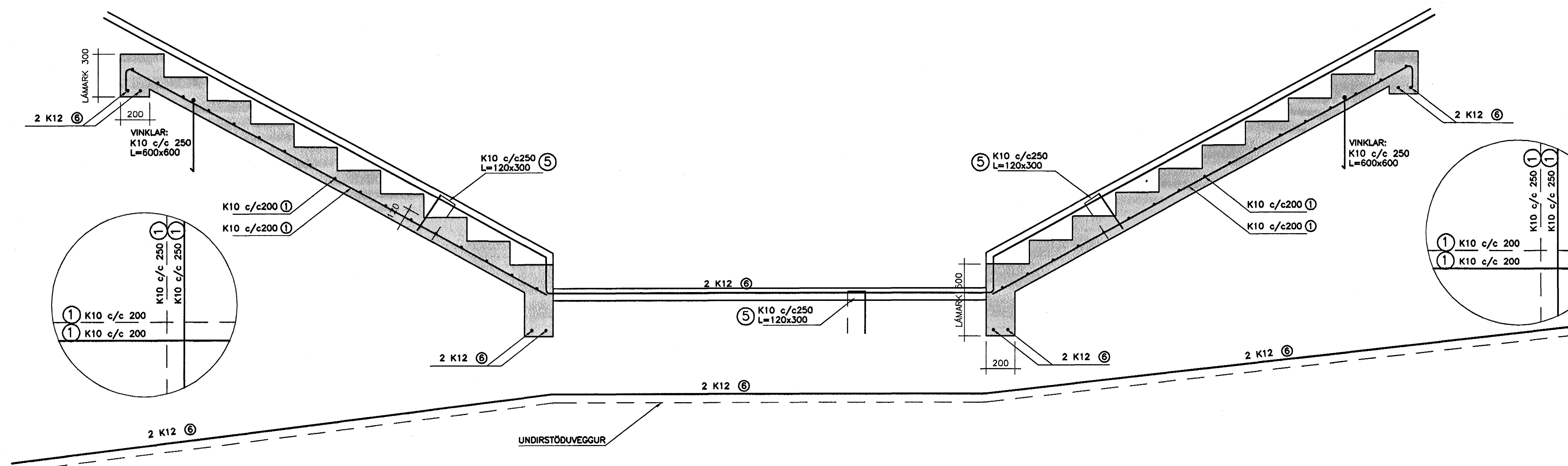


SNID $\frac{H}{1:20}$



BENDING:

KOMI EKKI ANNAD FRAM Á TEIKNINGU ER BENDING Í VEGGI:
 TVÖFÖLD GRIND K10 c/c 200 LÁRÉTT
 TVÖFÖLD GRIND K10 c/c 250 LÓDRÉTT

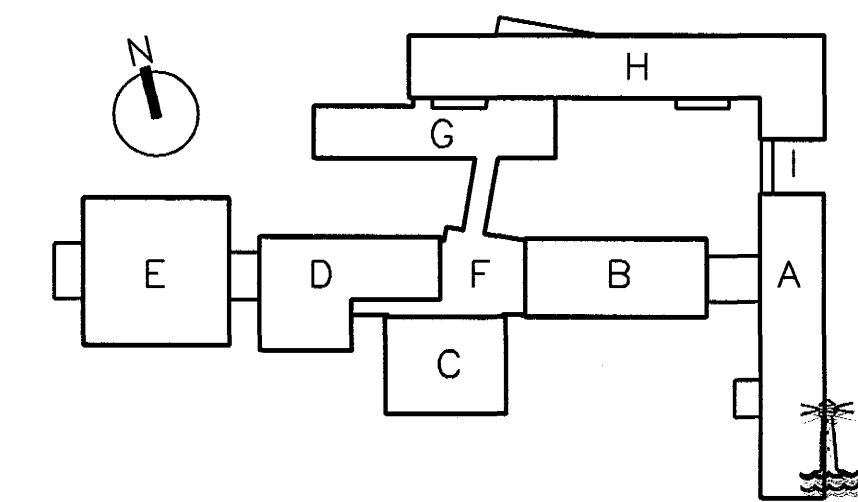
TILVÍSANIR:

KÓTAR OG MÁLSETNINGAR . . . TEIKNING ARKITEKTA NR. (29)3.02
 ALMENNAR SKÝRINGAR . . . SJÁ BL. NR. 02830-B00
 UNDIRSTÖÐUR YFIRLIT . . . SJÁ BL. NR. 02830-B01

BROTÞOLSFLOKKUR STEYPU C35

JÁRNASKRÁ: TEIKN.NR. B95

NR	ÞVERMÁL mm	KLIPPI-LENGD mm	FJÖLDI	BEYGGJUMÁL mm/SANTALS LENGD m
1	10	EFTIR ÞÖRFUM		350 m
2	12	EFTIR ÞÖRFUM		40 m
3	10	1200	40	$\frac{600}{600}$ 50 m



VINNUTEIKNING

29 JAN 2004



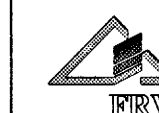
FASTEIGNAFÉLAG
HAFNARFJARÐAR

BATTERÍD
Byggingafræðingur í Hafnarfirði
Einn Sigurbjartur Halldórsson

Adalhönnuður
Sigurbjörn Þorsson
Kennitala 110557-2789

[Signature]
Kt. 110457-2789

A 28.01.2004	BENDINGU BÆTT INN Á TEIKN.	BG/HJ
ÓTG.	DAGS. BREYTING:	HANNAÐ SAMP.
HRAUNTUNGA 7, VÍDISTADASKÓLI VIÐBYGGING		BURÐARVIRKI MANNVIRKI Á LÓÐ SNID H
VSB VERKFRÆÐISTOFA		Áritun lögg. hönnuða: <i>[Signature]</i>
Björn Guðafsson, Kt. 180550-4889.		Hannað: HJ Teiknað: HJ
Mál: 1:20 Yfirfarð:		Dags: 14.03.2003 Nr: 02830-B95-A



BEIARHRAUNI 20+220 HAFNARFJÖRÐUR
 Heimastíða: www.vsb.is • Netfang: vsb@vsb.is
 Sími 585-8600 Fax 585-8610 • Kt: 710796-2899