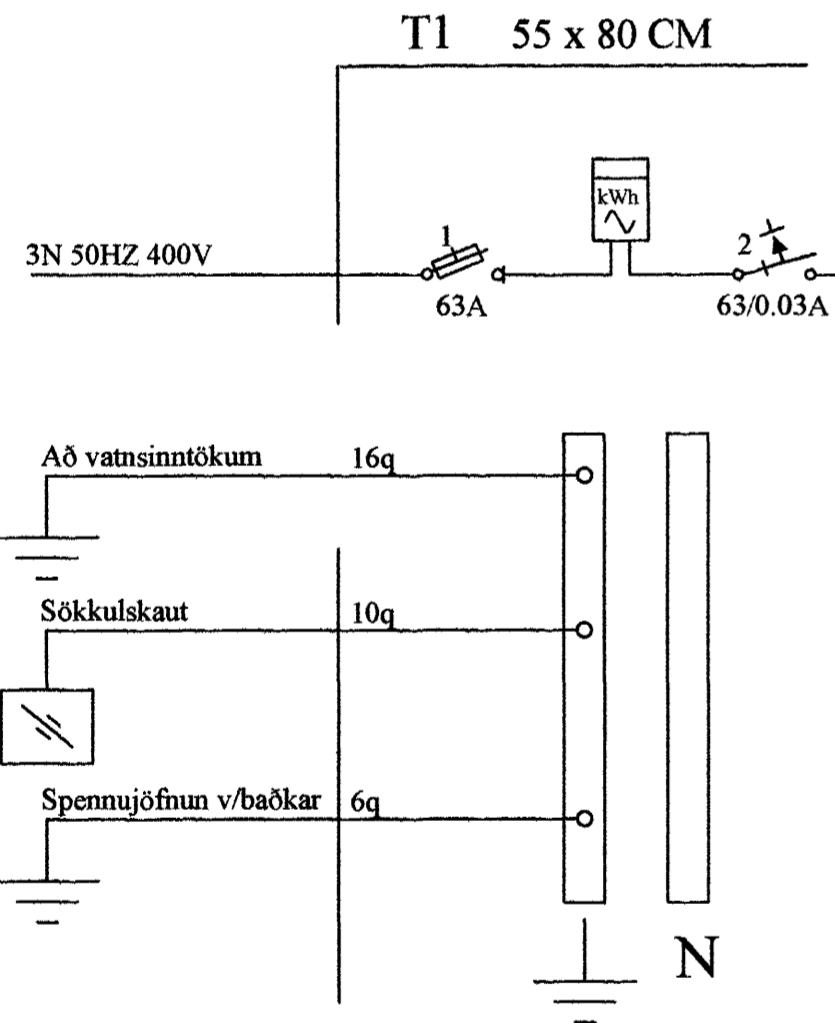
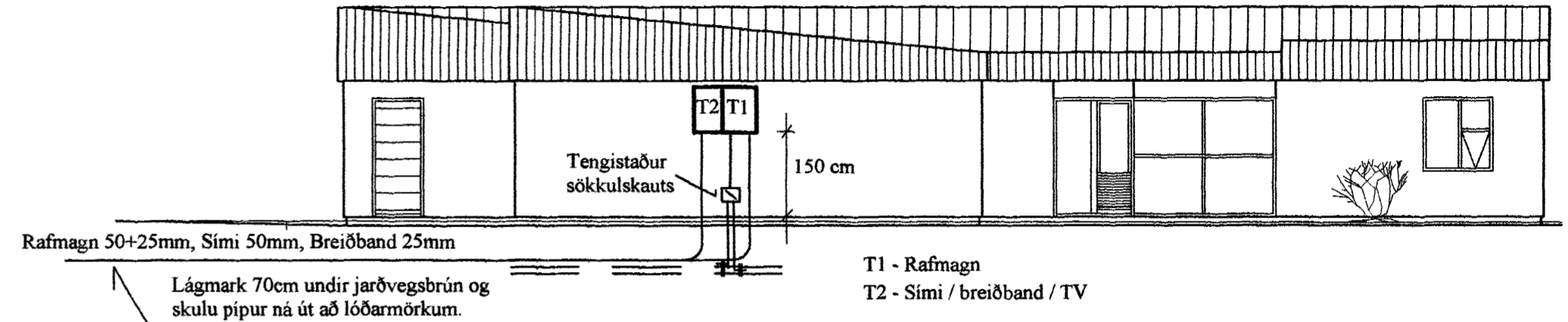
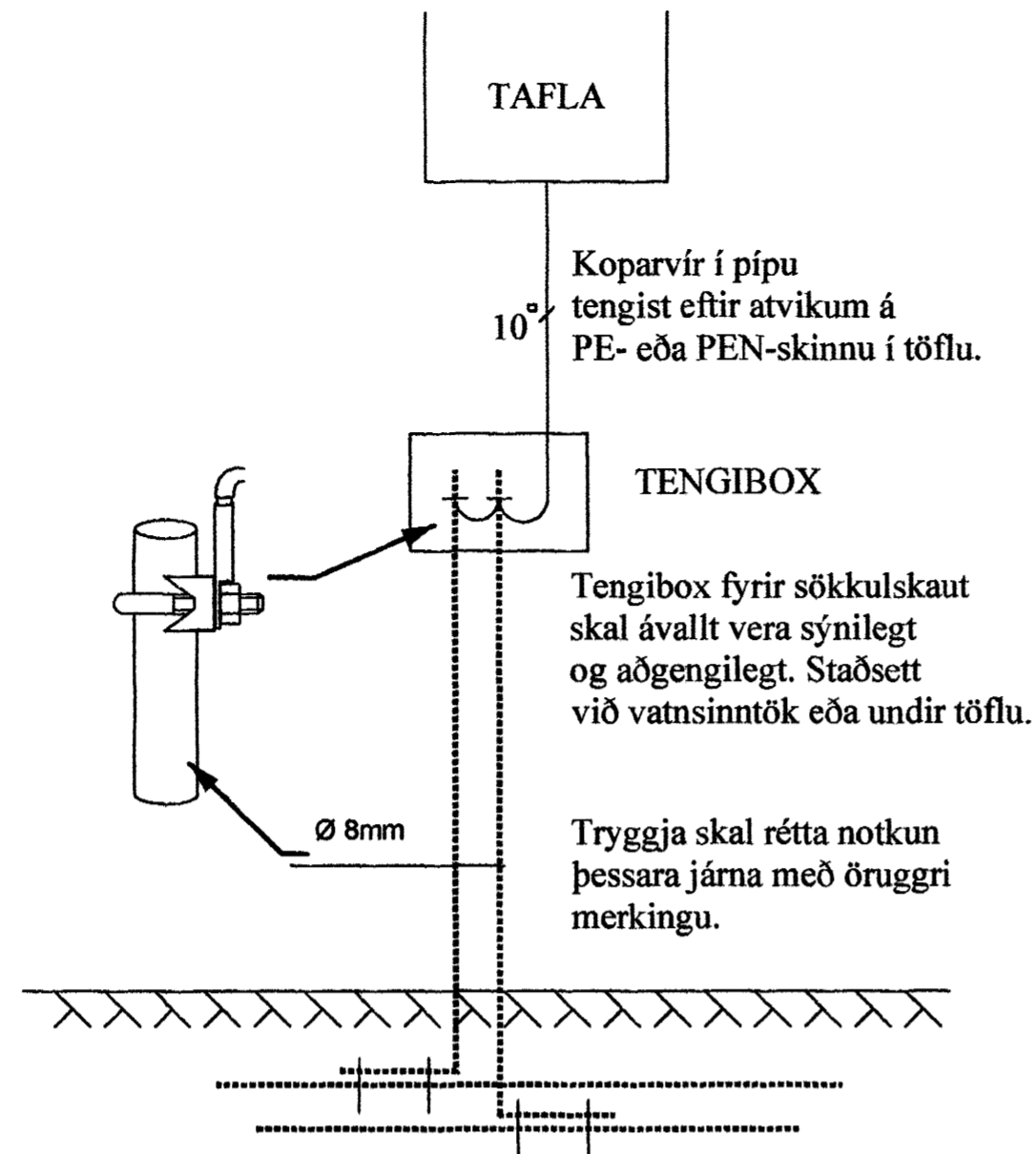
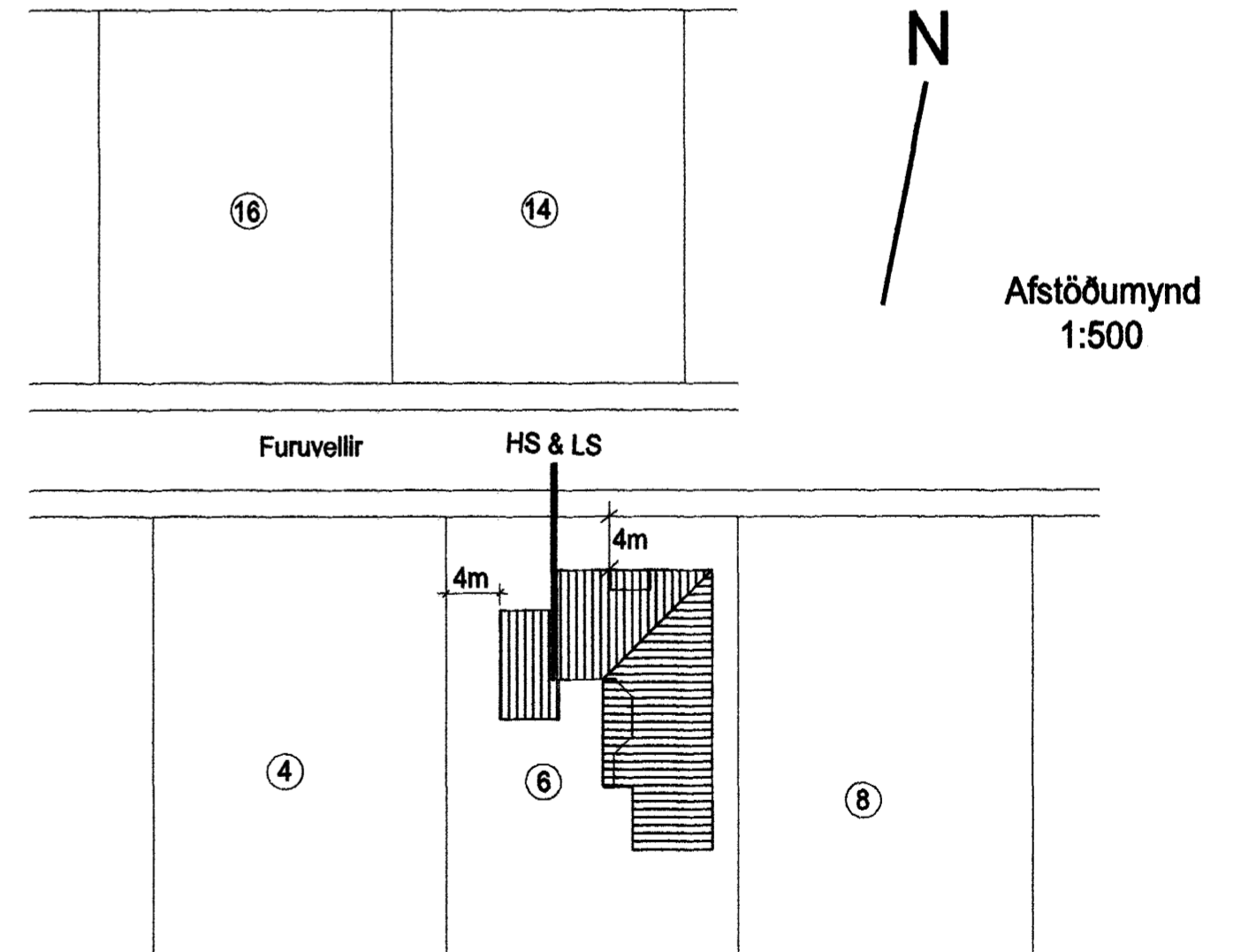


SAMTENGING STEYPUPEINA
Setja skal tvo vírlása á hver samskeyti.

Tengja skal saman tvö neðstu járnin í sökkulveggjum allan úthringinn og að upptaki í tengibox.
Í raðhús, parhús og hliðstæð hús er leyfilegt að tengja sameiginlegan úthring en tengibox og tenging verði við hverja heimtaug.
Heimilt er að sjóða tengingar sökkulskauts að því tilskildu að stálið sé suðuhæft og suðumaður hafi réttindi til suðu.



Gr.	Amper	Watt	Wires	Conductor	Symbol	Room
Gr. 1	20A	3x2.5q	///	Ø 16 mm	○	Helluborð
Gr. 2	16A	3x1.5q	///	Ø 16 mm	○	Ofn
Gr. 3	16A	3x1.5q	///	Ø 16 mm	○	Örbylgjuofn
Gr. 4	16A	3x1.5q	///	Ø 16 mm	○	Uppþvottavél
Gr. 5	16A	3x1.5q	///	Ø 16 mm	○	Þvottavél
Gr. 6	16A	3x1.5q	///	Ø 16 mm	○	Þurrkari
Gr. 7	16A	3x1.5q	///	Ø 16 mm	○	Eldhús
Gr. 8	16A	3x1.5q	///	Ø 16 mm	○	Stofa
Gr. 9	10A	3x1.5q	///	Ø 16 mm	○	Gangur/hjón
Gr. 10	10A	3x1.5q	///	Ø 16 mm	○	Herb/bað
Gr. 11	10A	3x1.5q	///	Ø 16 mm	○	And./þvottur
Gr. 12	10A	3x1.5q	///	Ø 16 mm	○	Bílskúr
Gr. 13	10A	3x1.5q	///	Ø 16 mm	○	Útiljós og ljósnemi
Gr. 14	10A	3x1.5q	///	Ø 16 mm	○	Hurðaopnari
Gr. 15	10A	3x1.5q	///	Ø 16 mm	○	Hitakerfi / deilikista
Gr. 16	16A	3x1.5q	///	Ø 16 mm	○	Tengill bílskúr
Gr. 17	10A	3x1.5q	///	Ø 16 mm	○	Lofnetsmagnari/dyrasími
Gr. 18	10A	3x1.5q	///	Ø 16 mm	○	Til vara



Byggingarstærðir
Algjöld
/ 0 JUNI 2004
HG

Skýringar
Viðar Austmann 693-2761

Gunnar Viggósson
Lögjiltur raflagnahönnuður
Suðurási 28, 110 Reykjavík
s. 822-2855 kt. 010564-3449

Verkheiti
Furuvellir 6
220 Hafnarfjörður

Lýsing
Snið, afst.mynd, einlínummynd
Raflögn
Lág- og smáspenna

Dags.
April 2004
Kvarði
1/100 1/500

Hannað
GV
Teiknað
GV

Blað
2 af 2
Verknúmer
0404-010