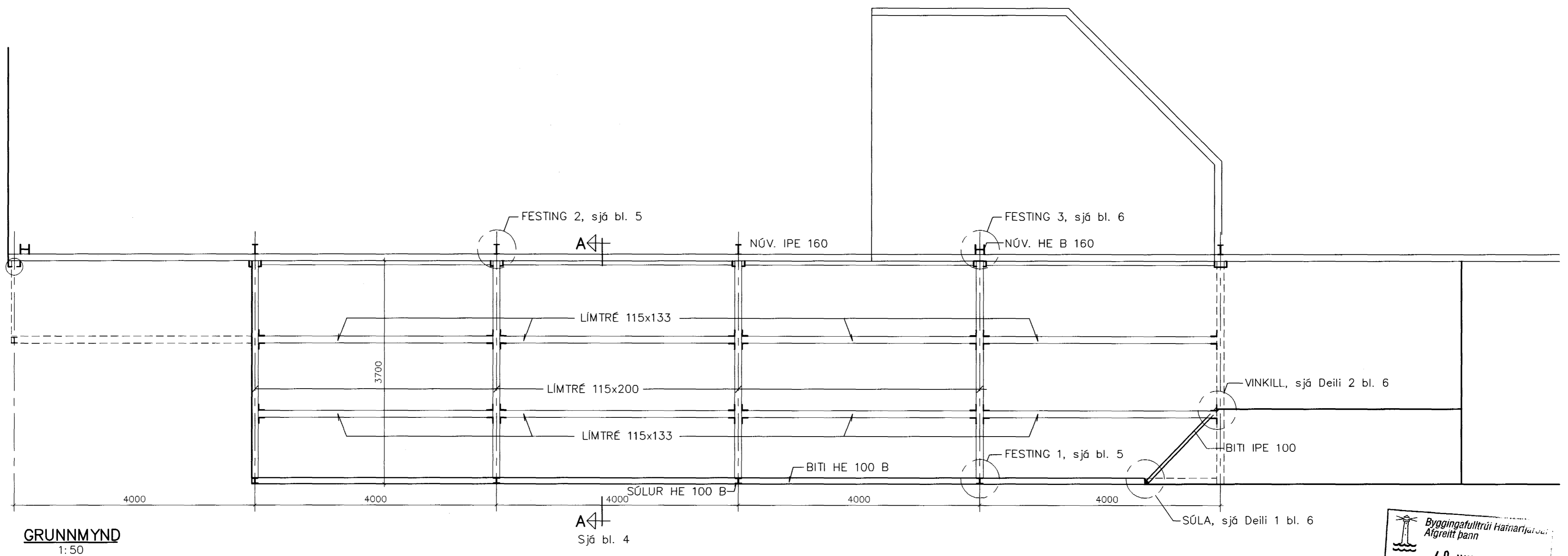


**STÁLRAMMI OG ÞAKBITAR, FRAMHLIÐ**  
1:50



**GRUNNMYND**  
1:50

Byggingafulltrúi Hafnarfjarða  
Afgreitt þann  
10 JUNI 2004  
HÓ

			<b>TÆKNIÞJÓNUSTAN SF</b> Lögumála 5-108 Reykjavík sími 581 3844 fax 581 4740 e-mail tth@tth.is	<b>HÓLSHRAUN 1</b> HAFNARFIRÐI FJARÐARKAUP- VIÐBYGGING- ISBÚÐ STÁLRAMMI GRUNNM. OG FRAMHLIÐ	Hannað: SKO	Dags.: 21.5.'04
					Teikn.: ÞG	Yfirfarid:
			Kvarði: 1/50		Blað: 3	
			Nr.: S0409-3		Af:	
Br.	Dags.	Breyting	