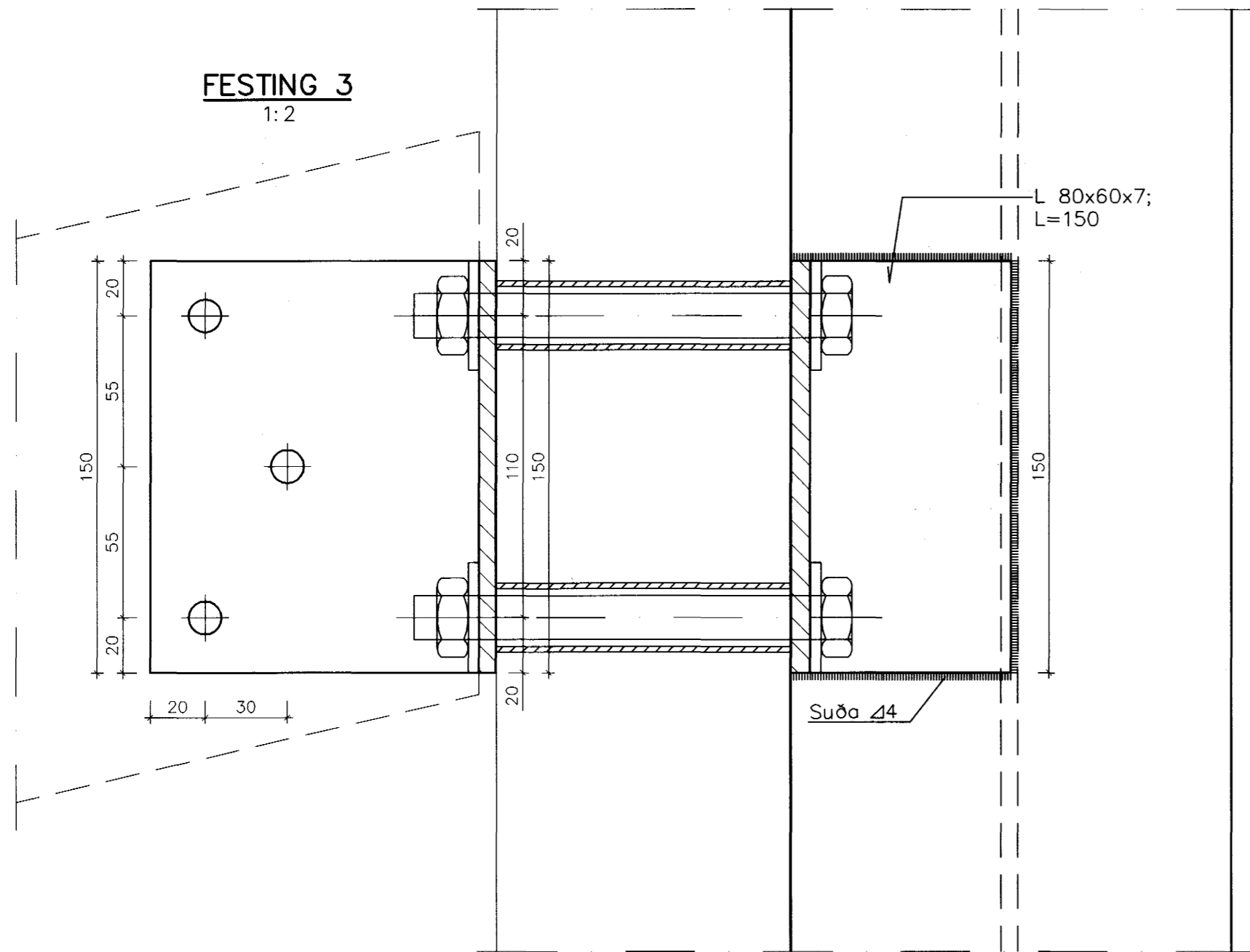


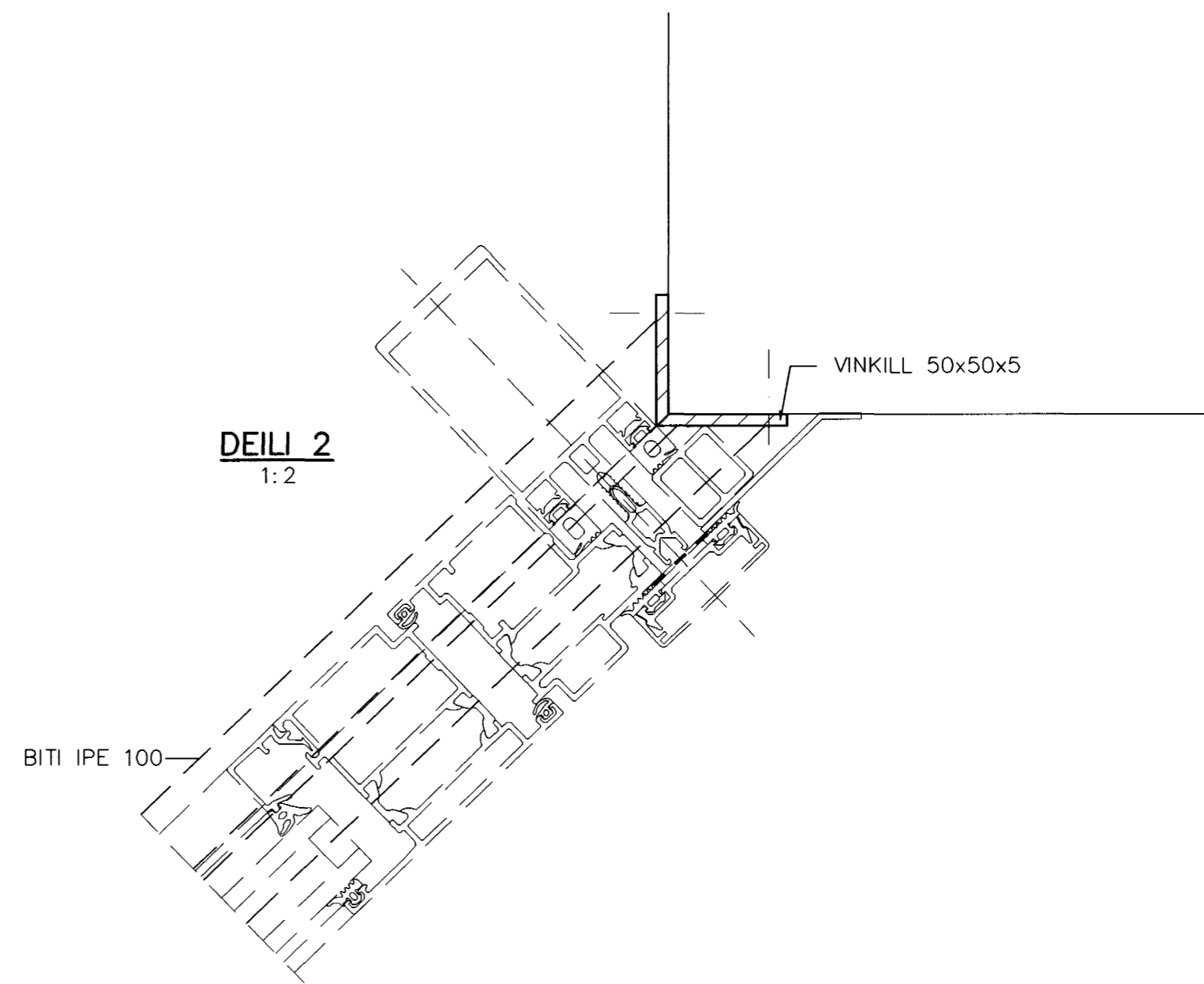
FESTING 3

1:2



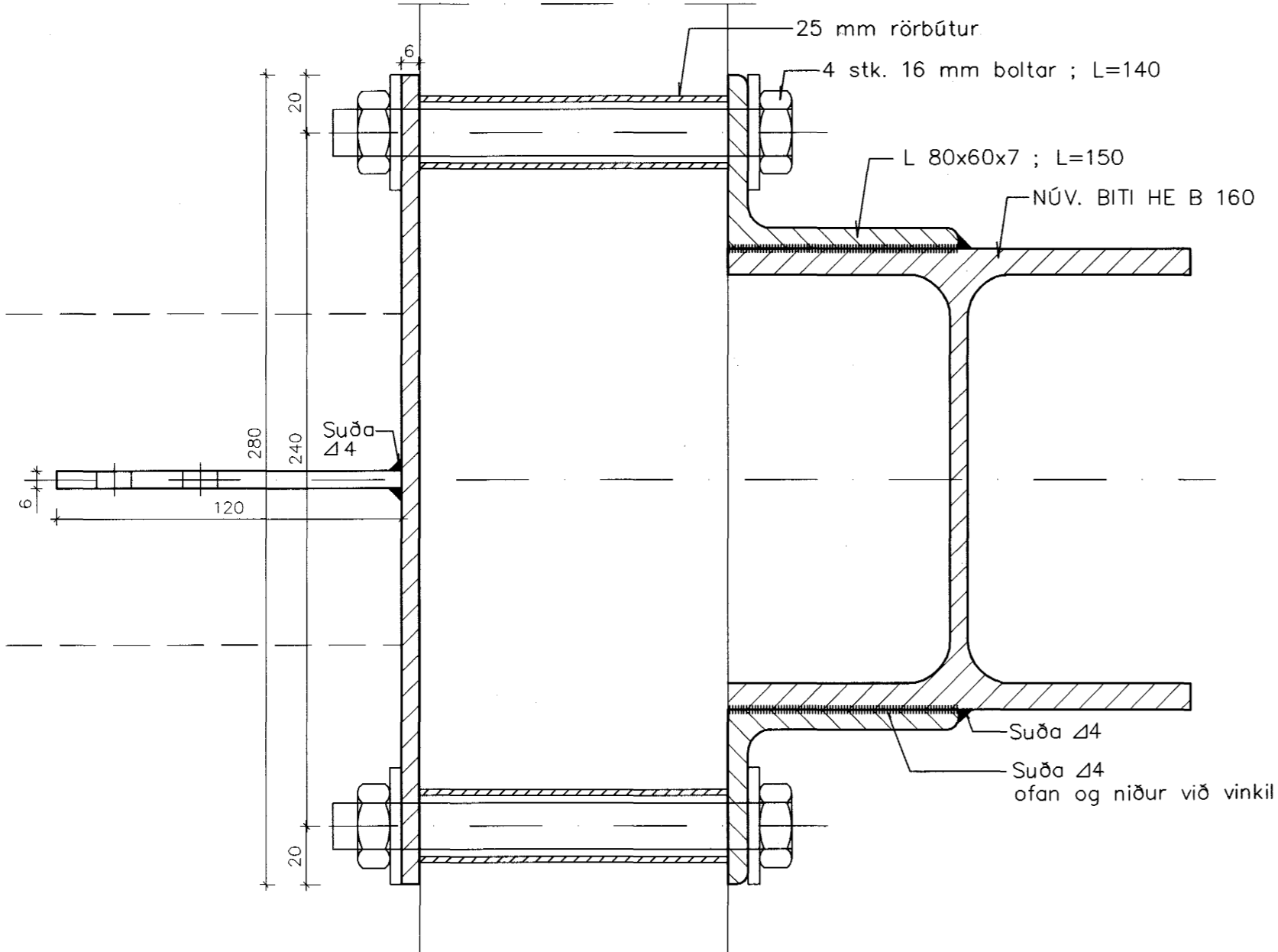
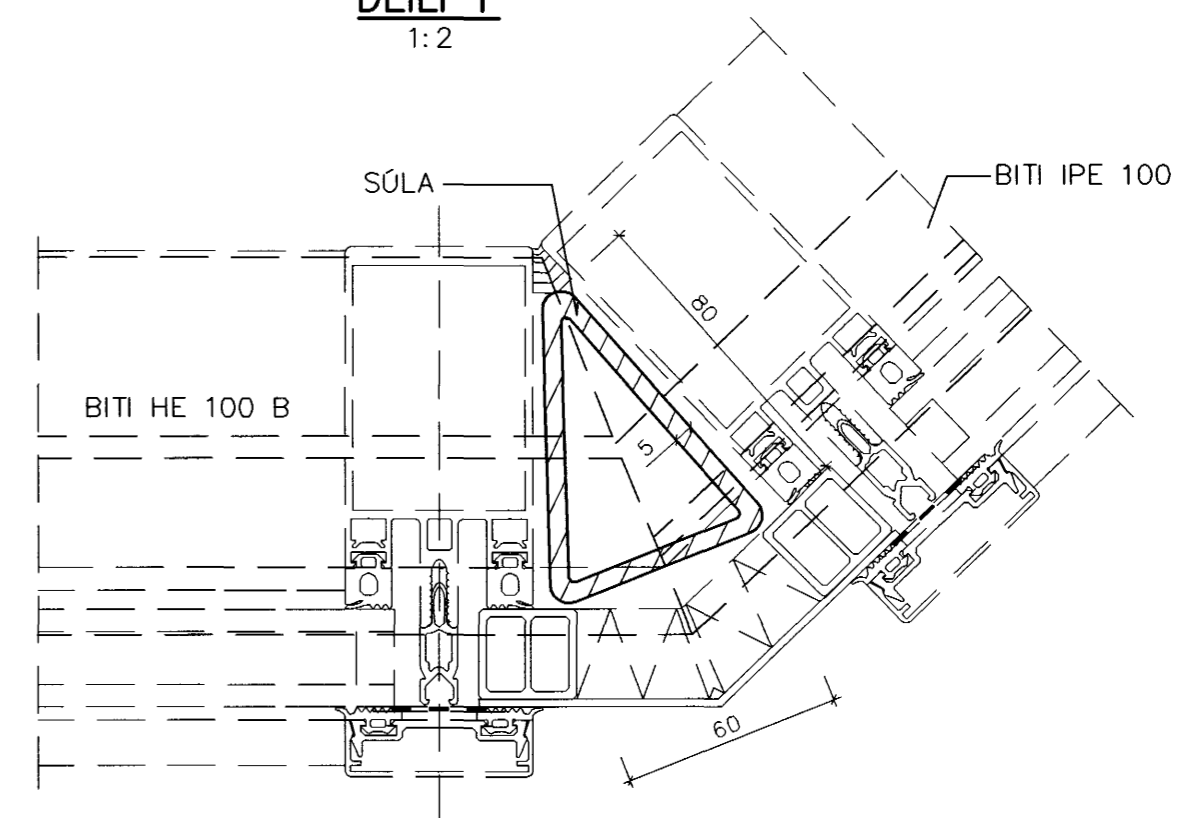
DEILI 2

1:2



DEILI 1

1:2



Byggingaútlitunni nafnið
Afgreitt þann
/ 0 JUNI 2004
HÓ

FESTINGAR SJÁ BL.4
DEILI SJÁ BL. 3

TEKNIÞJÓNUSTAN SF
Lágmúla 5-108 Reykjavík
sími 581 3844 fax 581 4740
e-mail tth@tth.is
Tth
Kt. 220140-3429

HÓLSHRAUN 1
HAFNARFIRÐI
FJARÐARKAUP-VIÐBYGGING-ISBÚÐ
STÁLRAMMI-LÍMTRÉ
SÉRTEIKN. FESTING 3

Hannað.: SKO	Dags.: 21.5.'04
Teikn.: ÞG	Yfirfarid.:
Kvarði.: 1/2	
Nr.: S0409-6	Blað.: 6 Af.:

Br. Dags. Breyting