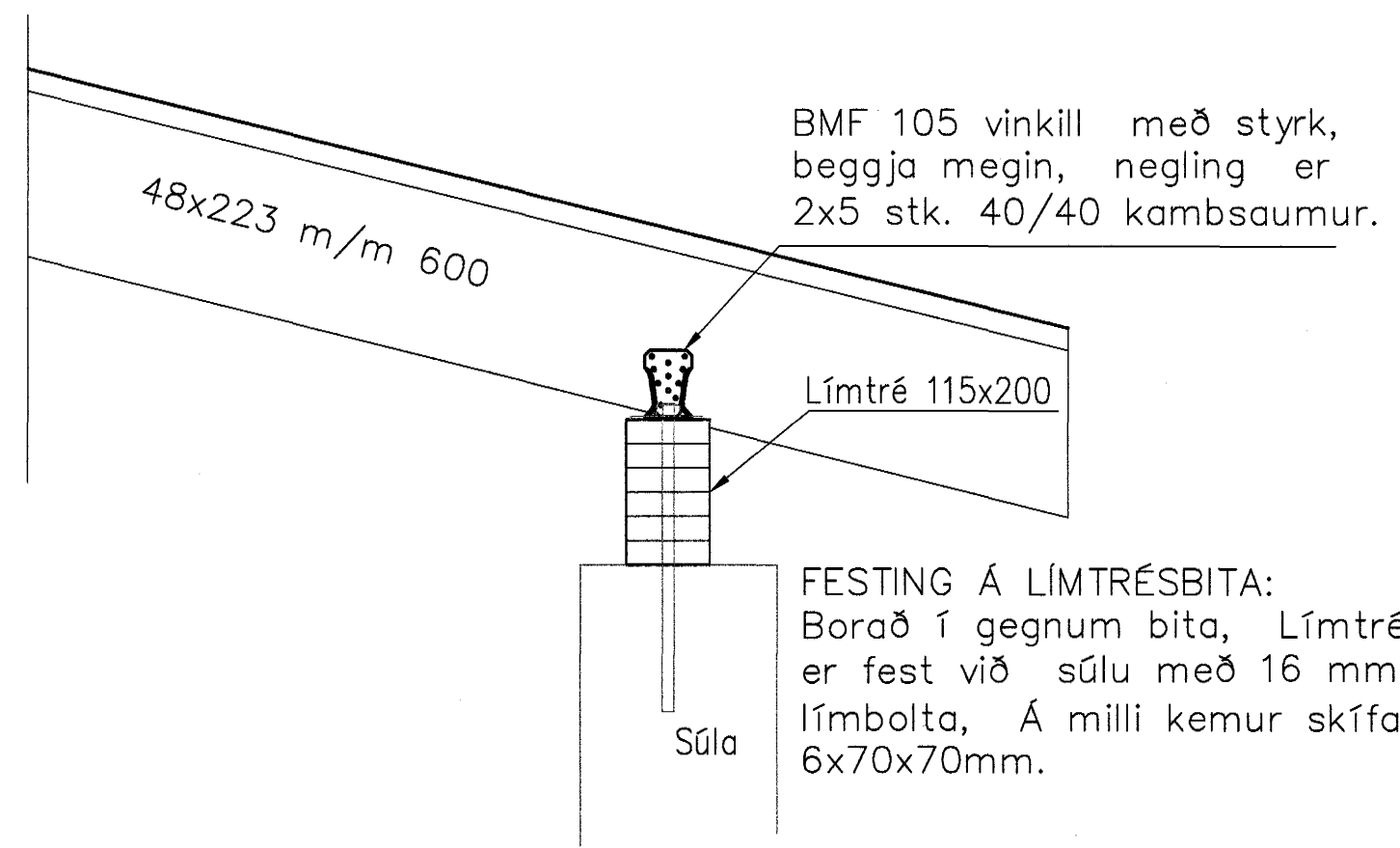
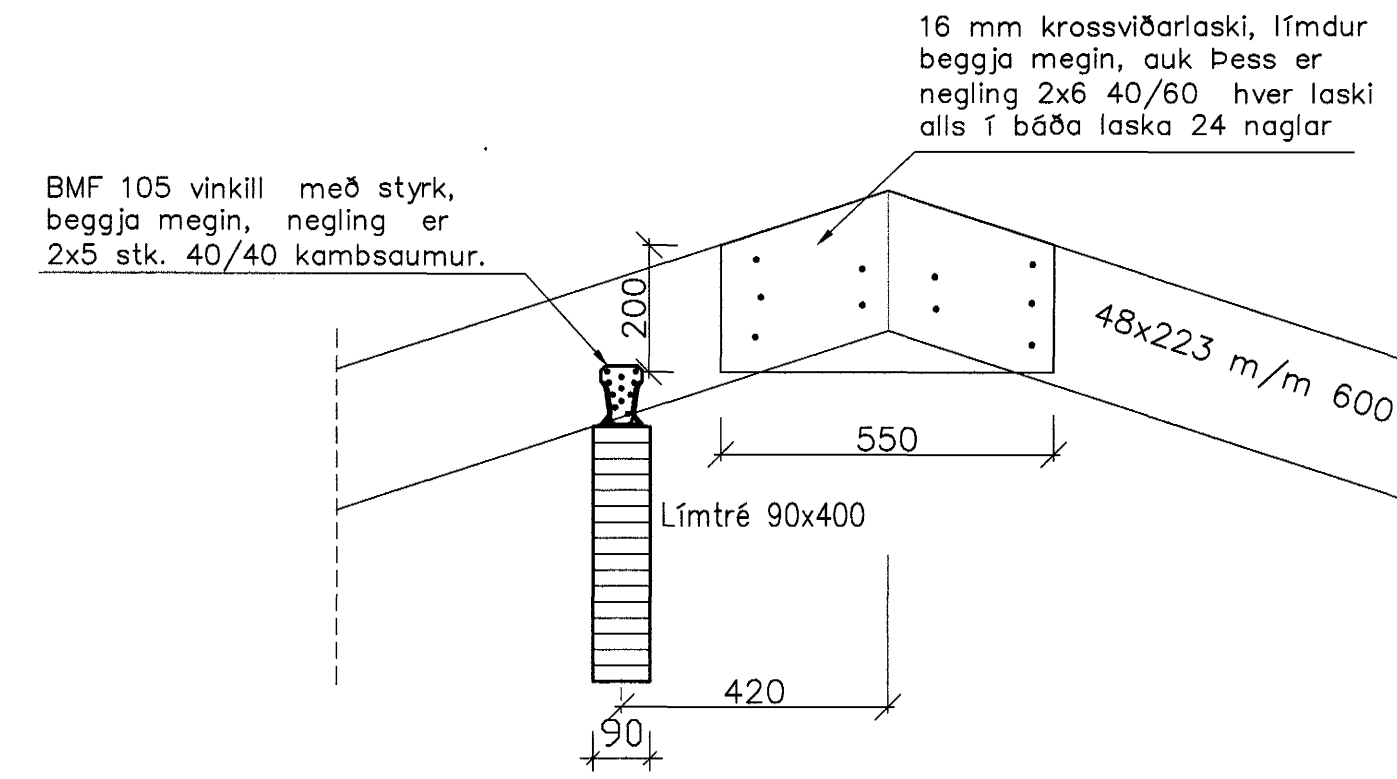


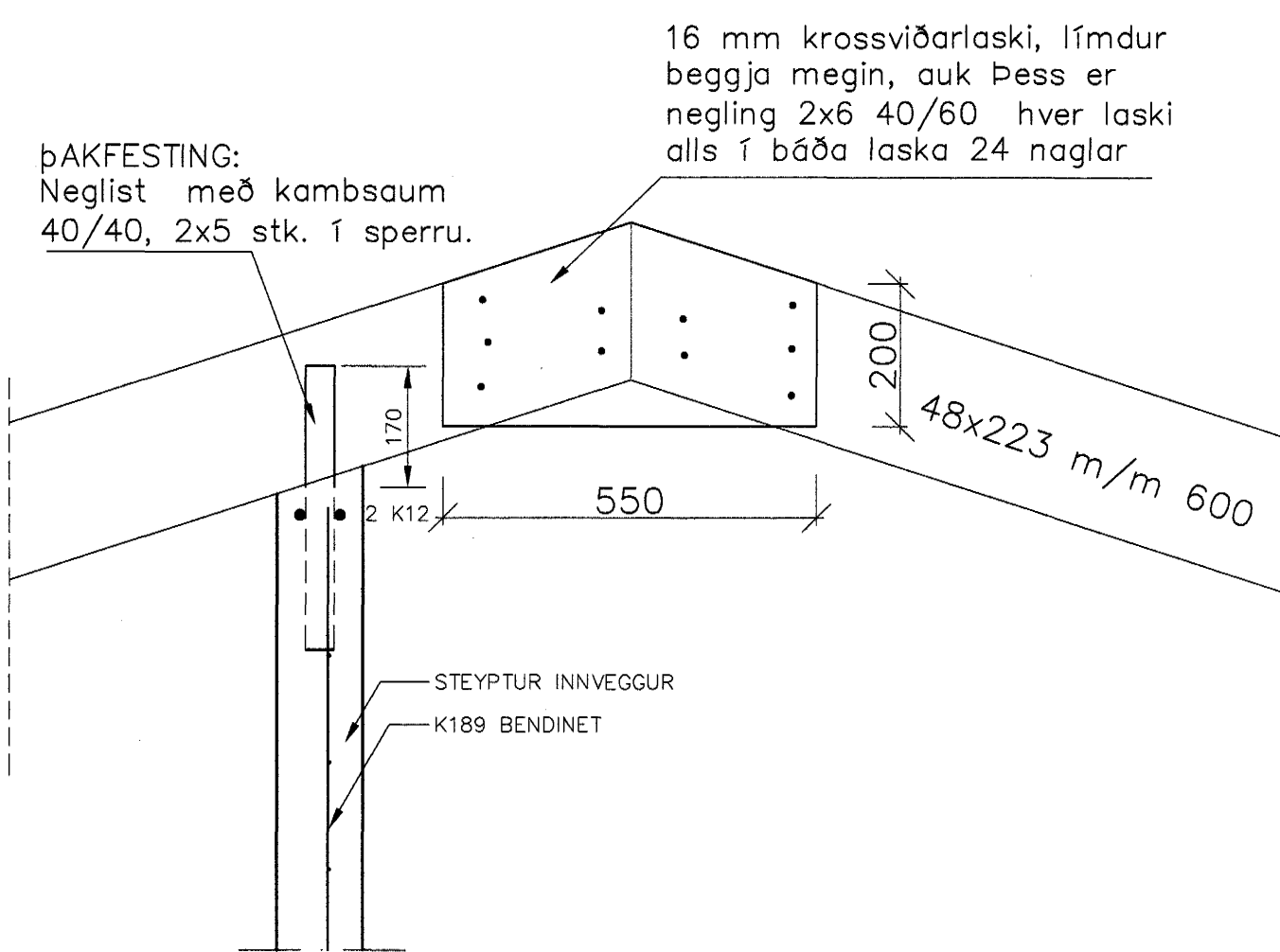
B Snið – Festing sperru á gafli.
B07 Mkv. 1:10



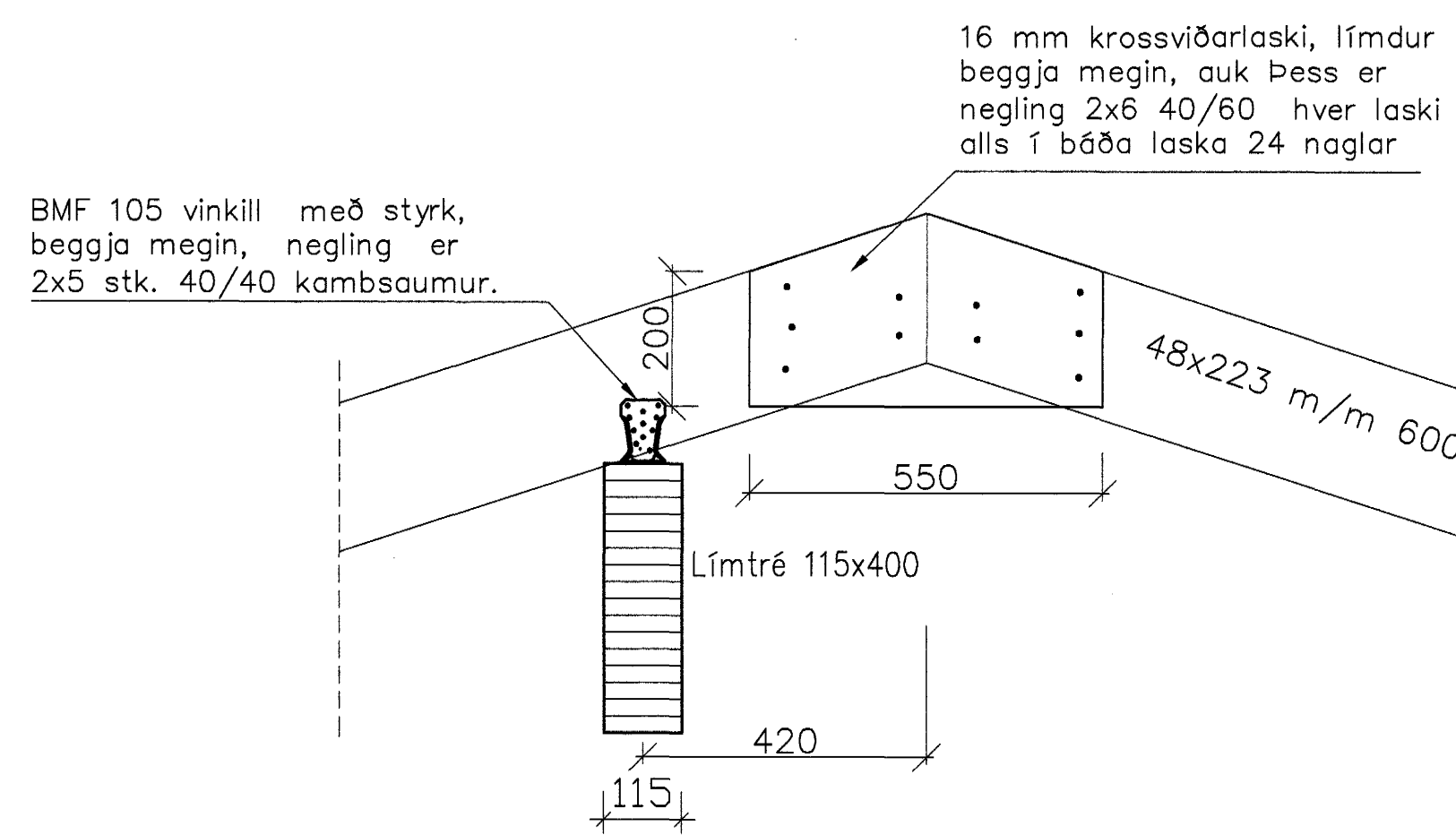
C Snið – Festing sperru í límtré.
B07 Mkv. 1:10



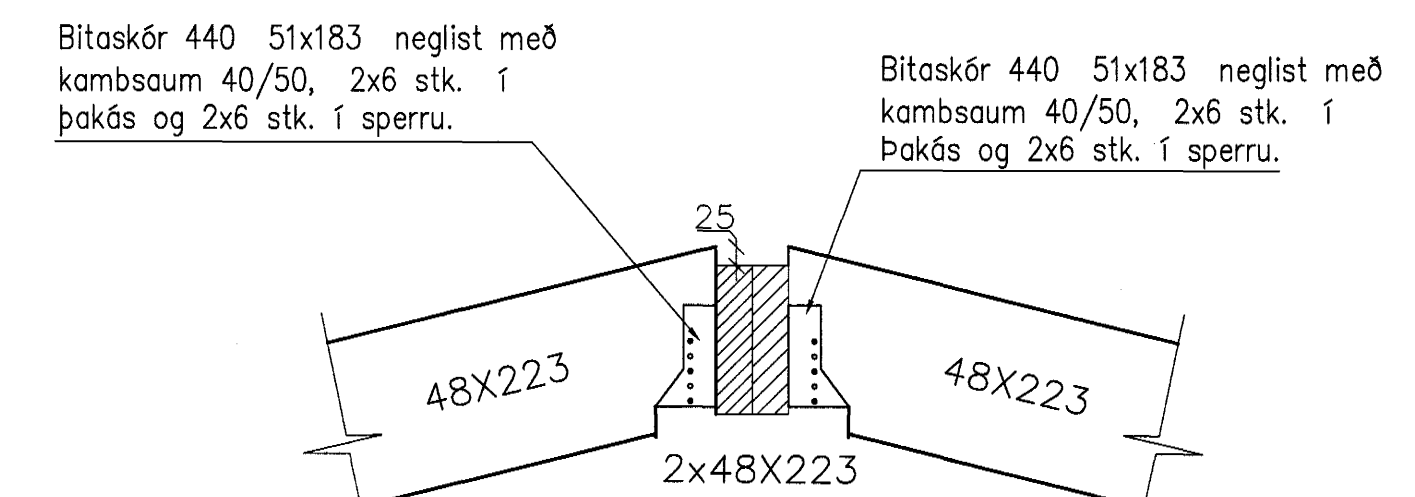
D Snið – Laski og festing í límtrésbita.
B07 Mkv. 1:10



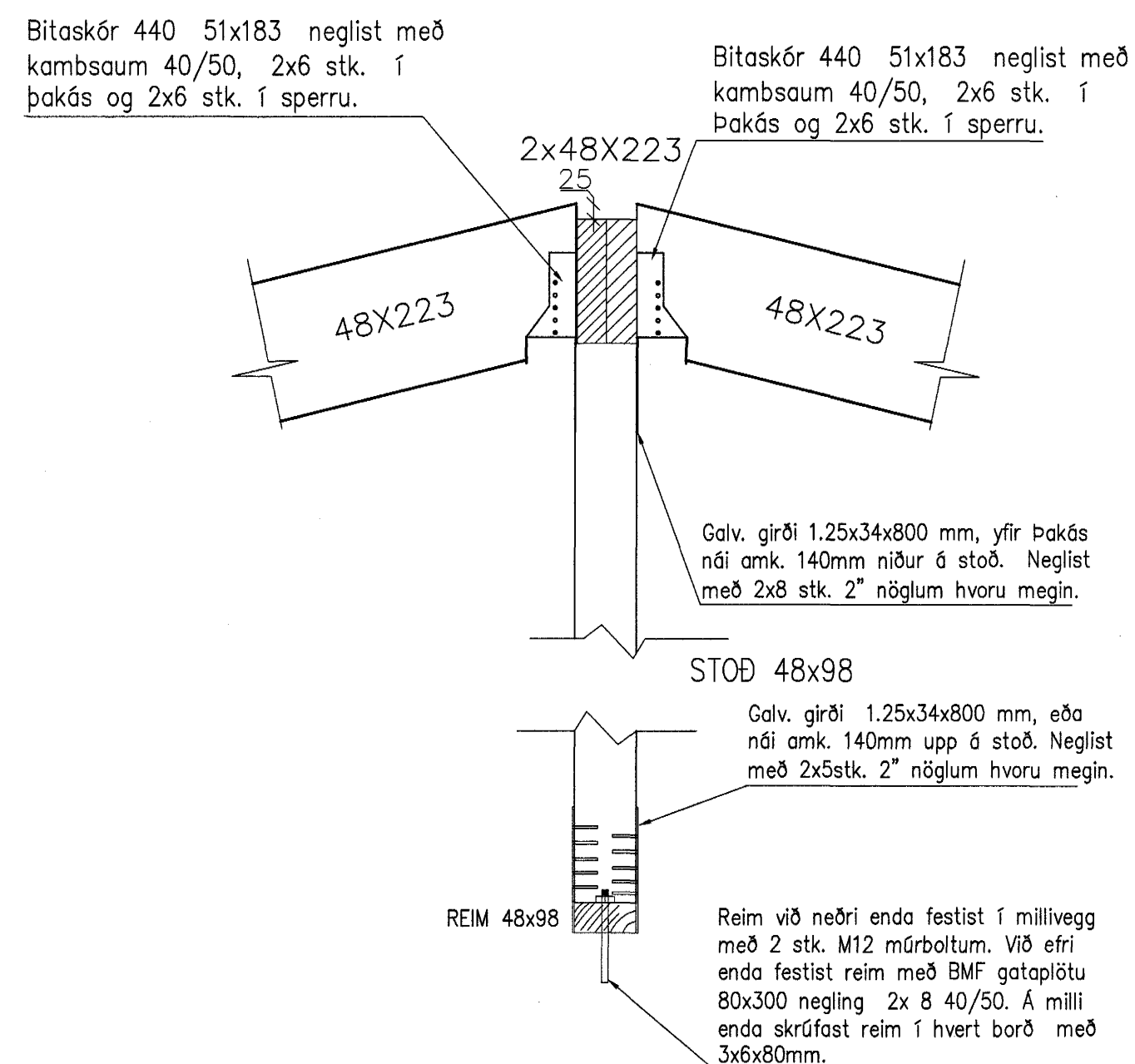
E Snið – Laski og festing í innvegg.
B07 Mkv. 1:10



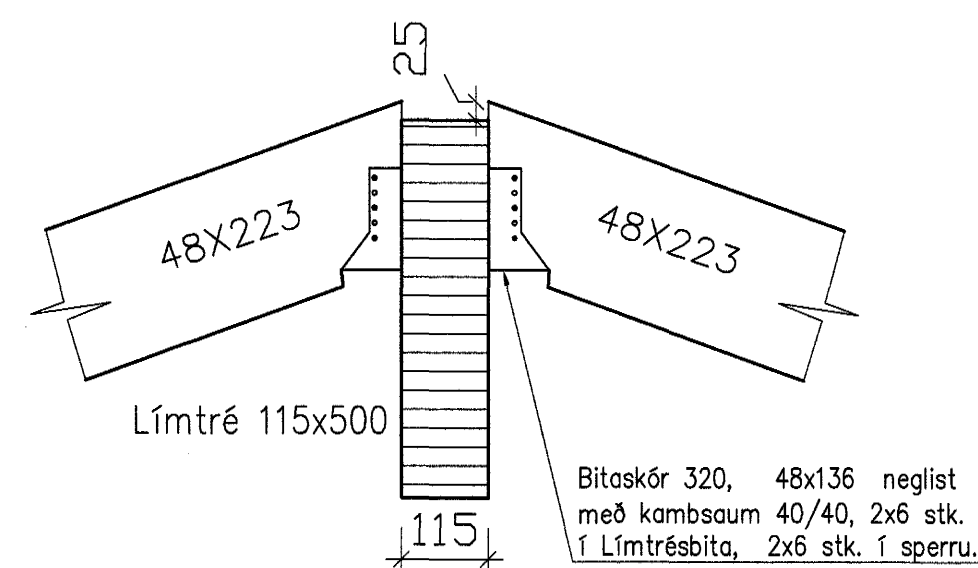
F Snið – Laski og festing í límtrésbita.
B07 Mkv. 1:10



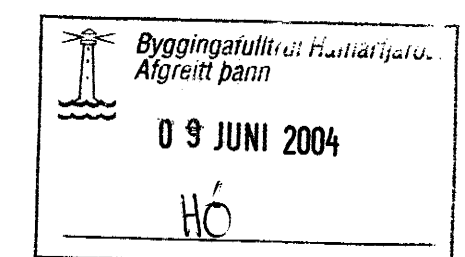
G Snið – Festingar á þaki.
B07 Mkv. 1:10



H Snið – Festingar á þaki.
B07 Mkv. 1:10



I Snið – Festing á sperrum í límtrésbita.
B07 Mkv. 1:10



Dags.	Breytingar	Nr.	Nafn
meter Verkfæðistofa ehf Skútuvogi 6 - 2. hæð 104 Reykjavík Sími: 5678922 Fax: 8940059 meter@meter.is www.meter.is			
FÍFUVELLIR 20, 221 Hafnarfjörður			
ÞAKVIRKI, SNIÐ B – SNIÐ I			
ÁRITUN SAMREINGINGARHÖNNUNAR: Friðrik Friðriksson 2112564519			
TÖLVUSKRA	HANNAÐ	TEIKNAD	YFIRFARÐ
128-221-FÍFUVELLIR 20	FO	FO	FO
SAÞYKKI	TEIKNING NR.	MKV.	BLAD NR.
Björgvin Viglundsson 0405482009	128-221-B07	1:10	B-07
Fríðrik Ólafsson 2303592459	DAGS.	VERK NR.	
	04.06.2004	128	