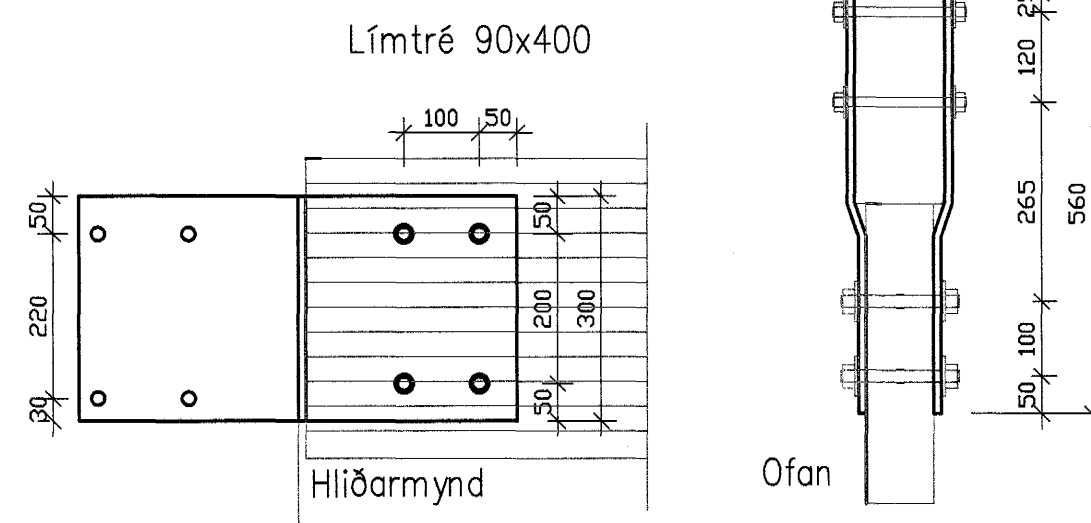


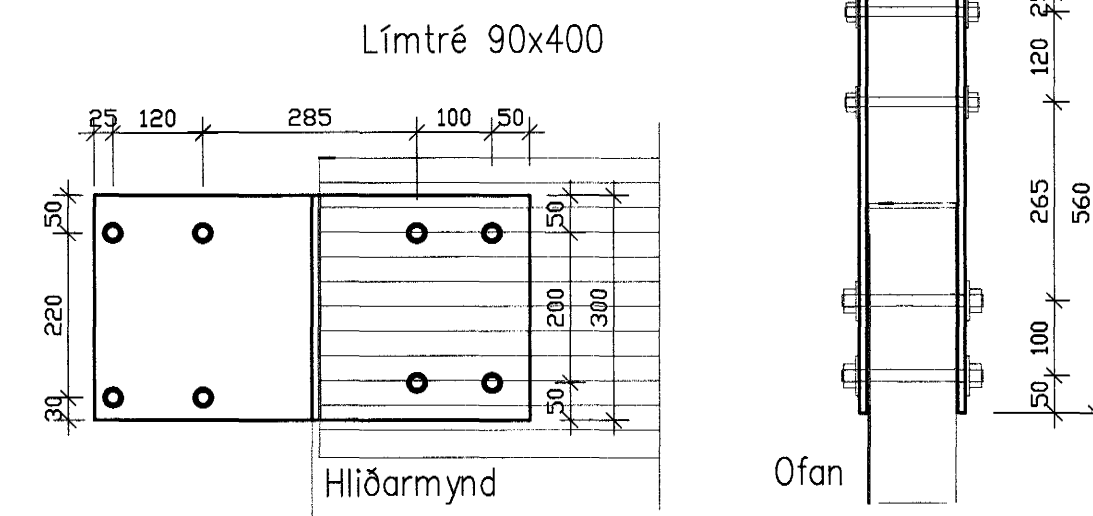
Stálfesting fyrir límtrésbita. Efnisþykkt á stáli er $\varnothing 6\text{mm}$. Á stálplötu sem kemur á vegg eru 2x4 stk. 12mm límoltar, UPAT eða samsvarandi. Límtré festist með 4stk. 16mm boltum.

1 Deili – Stálfesting fyrir límtrésbita
B08 Mkv. 1:10



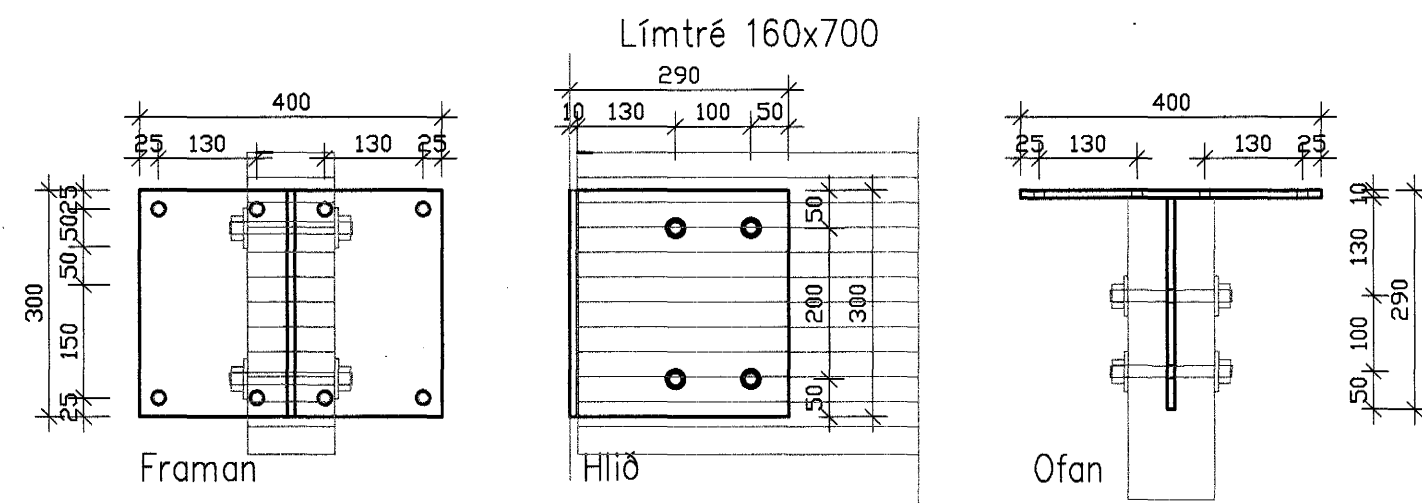
Stálfesting fyrir límtrésbita. Efnisþykkt á stáli er $\varnothing 6\text{mm}$. Beggja megin á vegg kemur stálplata. 4 stk. 12mm boltar sem boltast í gegn. Í gegnum límtrésbita eru 4stk.16mm boltar.

2 Deili – Stálfesting fyrir límtrésbita
B08 Mkv. 1:10



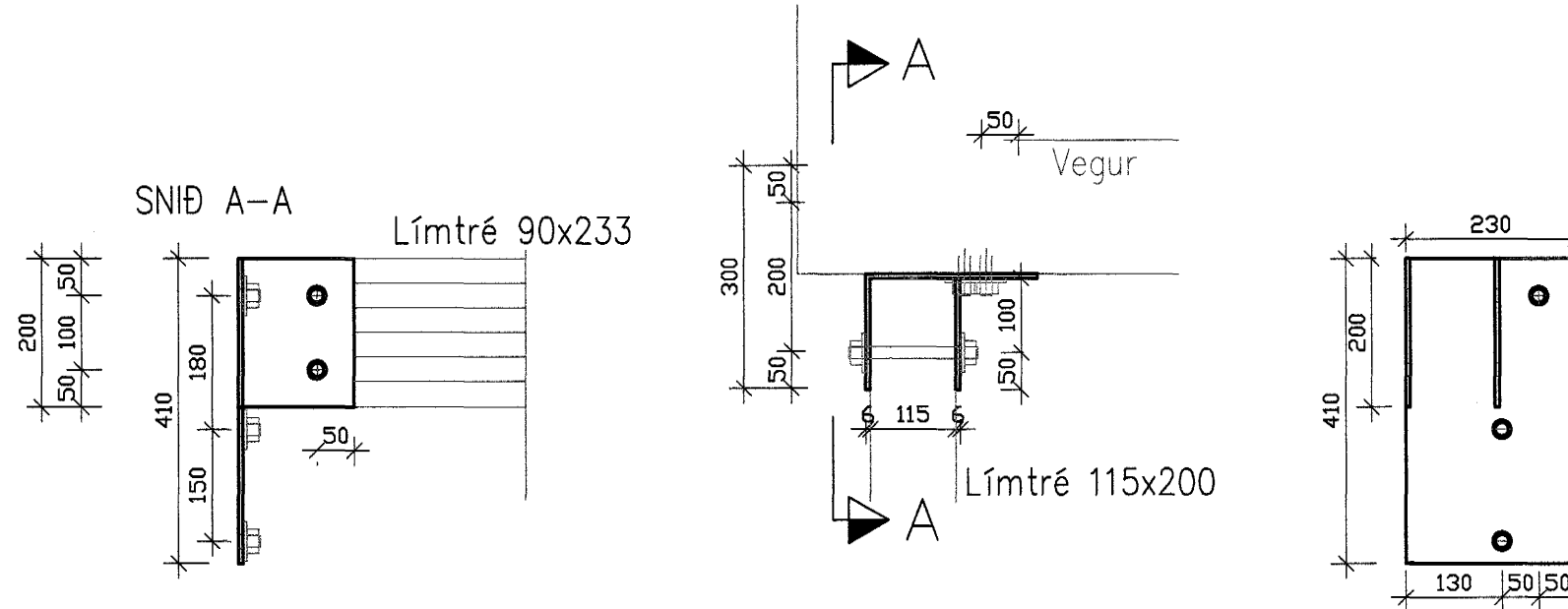
Stálfesting fyrir límtrésbita. Efnisþykkt á stáli er $\varnothing 6\text{mm}$. Beggja megin á vegg kemur stálplata. 4 stk. 16mm boltar sem boltast í gegn. Í gegnum límtrésbita eru 4stk.16mm boltar.

3 Deili – Stálfesting fyrir límtrésbita
B08 Mkv. 1:10



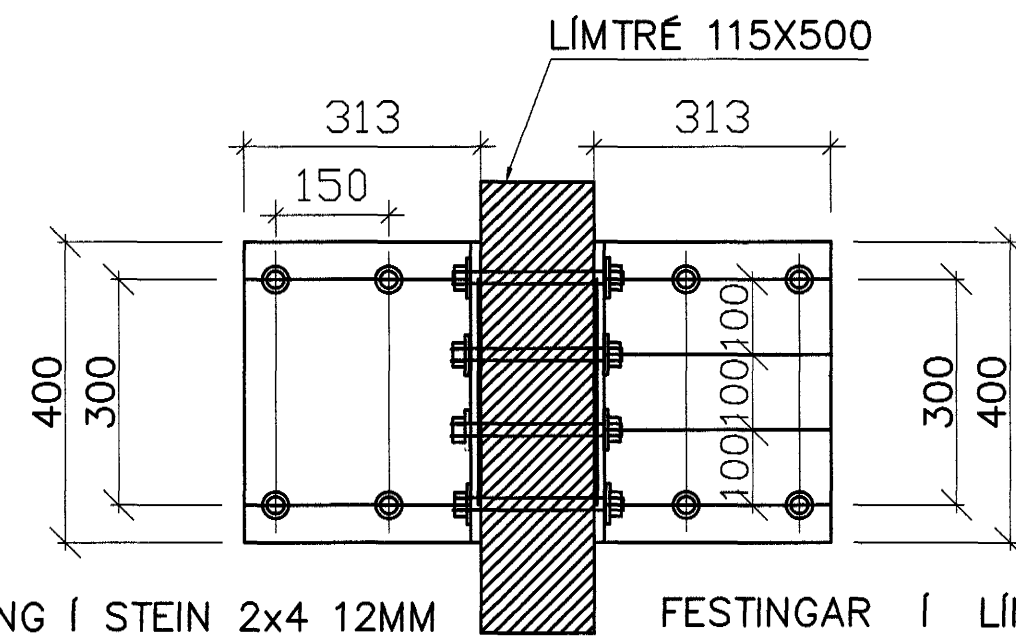
Stálfesting fyrir límtrésbita. Efnisþykkt á stáli er $\varnothing 6\text{mm}$. Á stálplötu sem kemur á vegg eru 2x4 stk. 12mm límoltar, UPAT eða samsvarandi. Límtré festist með 4stk. 16mm boltum.

4 Deili – Stálfesting fyrir límtrésbita
B08 Mkv. 1:10



Stálfesting, ryðfrí fyrir límtrésbita. Þykkt á stáli er $\varnothing 6\text{mm}$. Stálplata er fest á vegg með 3 stk. M16/220 múrboltum. Límtré festist með 2 stk. 16mm boltum.

5 Deili – stálfesting, límtré við vegg.
B08 Mkv. 1:10



FESTING Í STEIN 2x4 12MM MÚRBOLTAR UPAT EDA TILSVARANDI. FESTINGAR Í LÍMTRÉ ALLS 4 16MM BOLTAR

6 Deili – Festingar fyrir límtrésbita.
B08 Mkv. 1:10

Byggingatillit frá rannsóknarnefndunni
Algreitt þeim
09 JUNI 2004
HÓ

Daga	Breytingar	Nr.	Nafn
meter Verkfræðistofa ehf Skútuvogi 6 - 2. hæð 104 Reykjavík Sími: 5678922 Faxi: 5940059 meter@meter.is www.meter.is			
FÍFUVELLIR 20, 221 Hafnarfjörður			
ÞAKVIRKI, DEILI 1 – DEILI 6			
ÁRITUN SAMRÆMINGARHÖNNUNAR: Friðrik Friðriksson 2112584519 <i>Friðrik Friðriksson</i>			
TÖLVUSKRA	HANNAÐ	TEKNAÐ	YFIRFARÐ
128-221-FÍFUVELLIR 20	FO	FO	FO
SAMPYKKT	TEIKNING NR.	MKV.	BLAÐ NR.
Björgvín Vigundsson 0405462009	128-221-B08	1:10	B-08
DAGS.	VERK NR.		
04.06.2004	128		