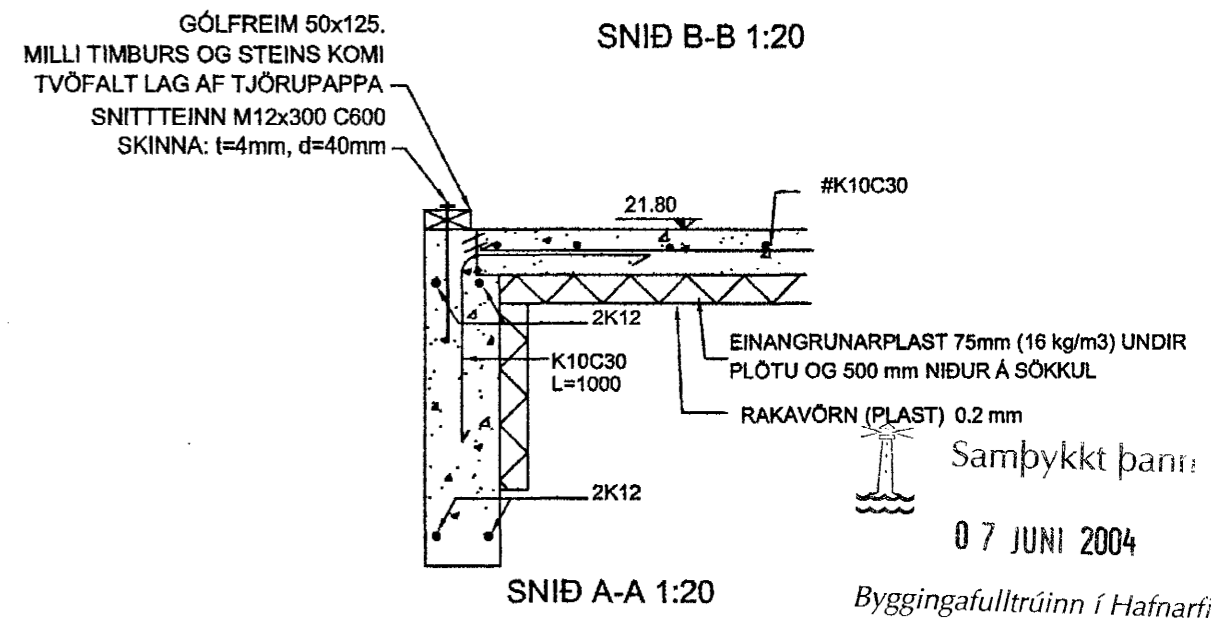
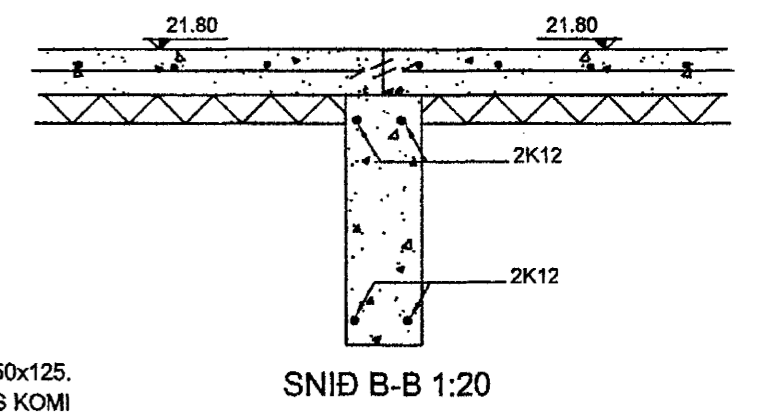
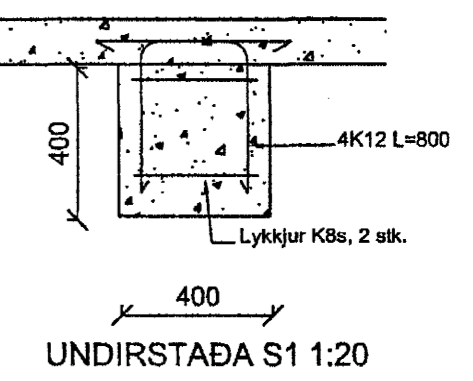
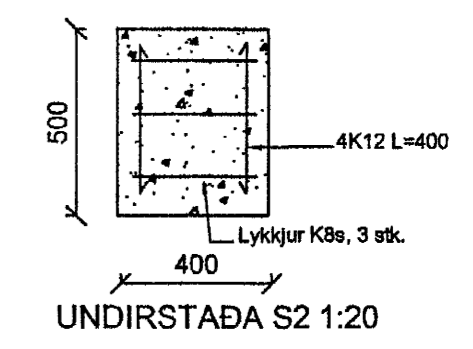


Almennar skýringar:
 Ónefnd mál eru í millimetrum.
 Kótar eru í metrum.
 Undirstöður: Miðað er við að undirstöður standi á þjappaðri fyllingu, mesta álag <math><0.3\text{MPa}</math>. Aðflutt burðarfylling í og að sókklum skal vera frostþolin og slitsterk og skal komadreifingin vera þannig að góð þjöppun náist.
 Mesta steinstærð í hverju fyllingalagi má ekki vera meiri en 1/3 af þykkt hvers laga.
 Gerð er krafa til þess að sérhvert fyllingarlag standist eftirfarandi kröfur miðað við þjöppupróf $E2 > 100\text{ Mpa}$ og $E2/E1 < 2.2$.
 Steypa: Öll steypa skal uppfylla kröfur FS ENV 206 og ÍST10 svo og eftirfarandi:
 Útisteypa : VS<math><0.5</math>
 Sementsmagn>300 kg/m³
 Fjarlægðarstuðull lofts <math><0.25\text{ mm}</math>
 Loft : 5-6 %
 Styrkleiki : S 250
 Steypustátal: K10 og K12 skulu vera úr KS40 en þó skulu lykkjur vera úr subuhæfu KS40.



Sambykkt þann
 07 JUNI 2004
 Byggingafultrúinn í Hafnarförðum
 F.h. Sigurbjartur Halldórsson

FÍFUVELLIR 26		Hafnarfjörður		VERK NR.	04-12
Sökkjar		Grunnmynd - snið		BL. NR.	1
		KVAFDI	TEKNI. NR.	1:50	1
				1:20	
Ábyrgð	Ólafur V. Björnsson 240265-3119	Tel.	ÖVB	Yf.	ÖVB
Verktæðistofa Björns Ólafssonar ehf		Hamraborg 12, 200 Kópavogur		Dag.	25.05.04
SÍMI : 564 1951 FAX : 564 1985		<i>Rúni Þorsteinn ork</i>			