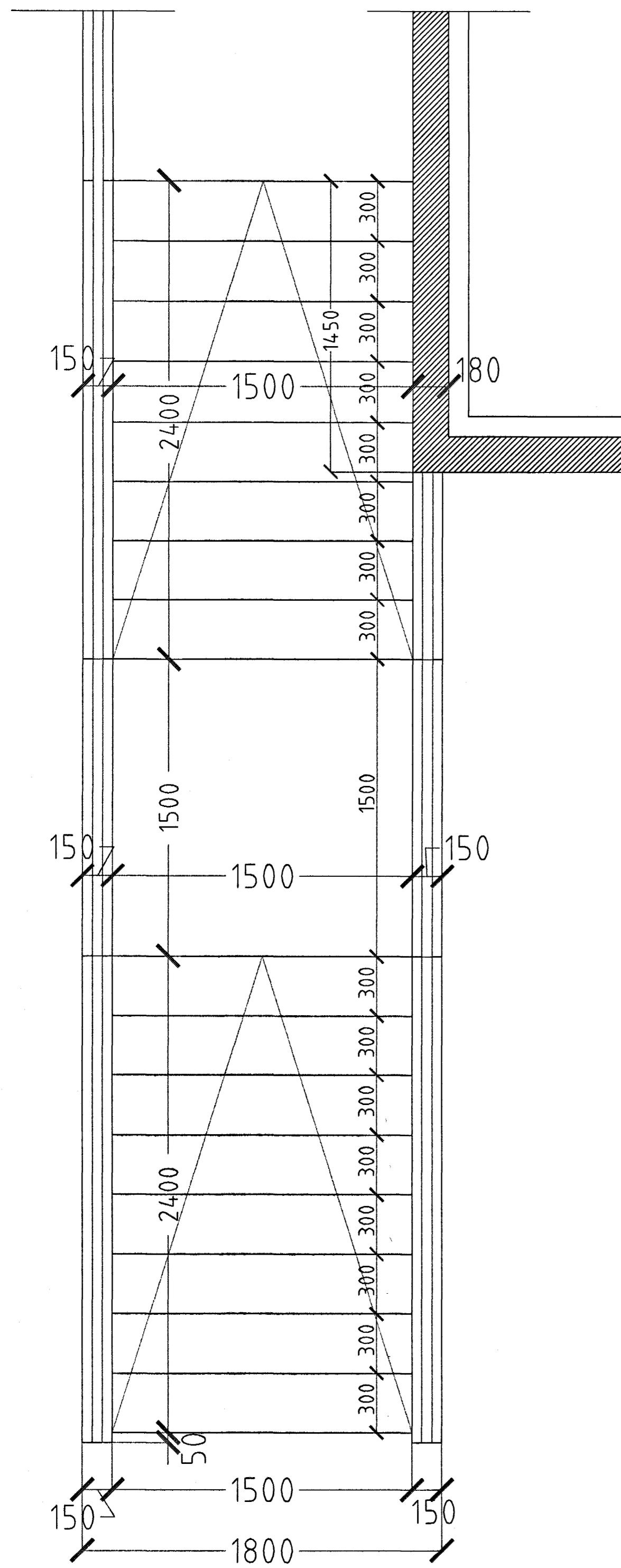
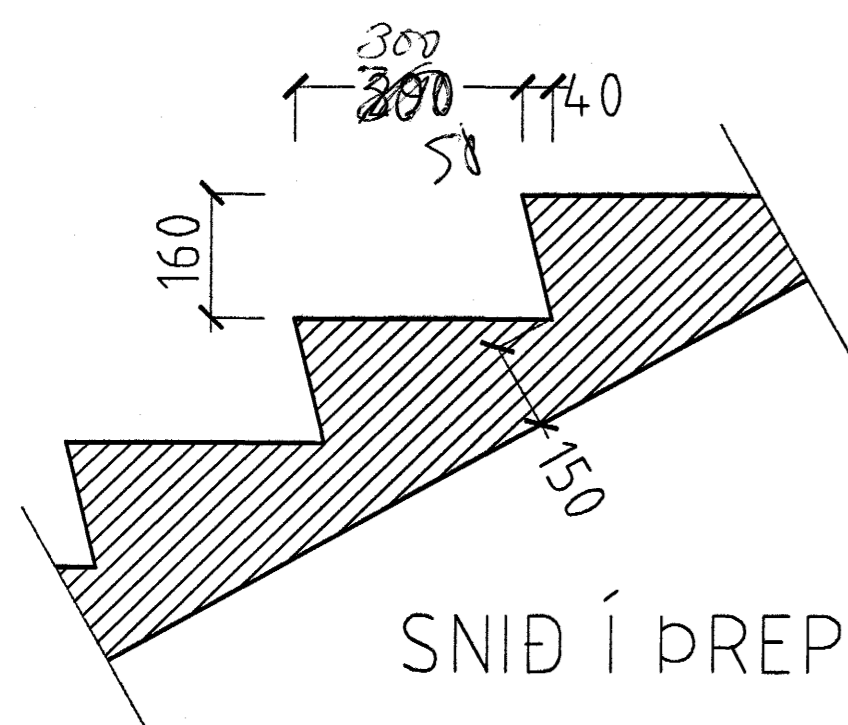


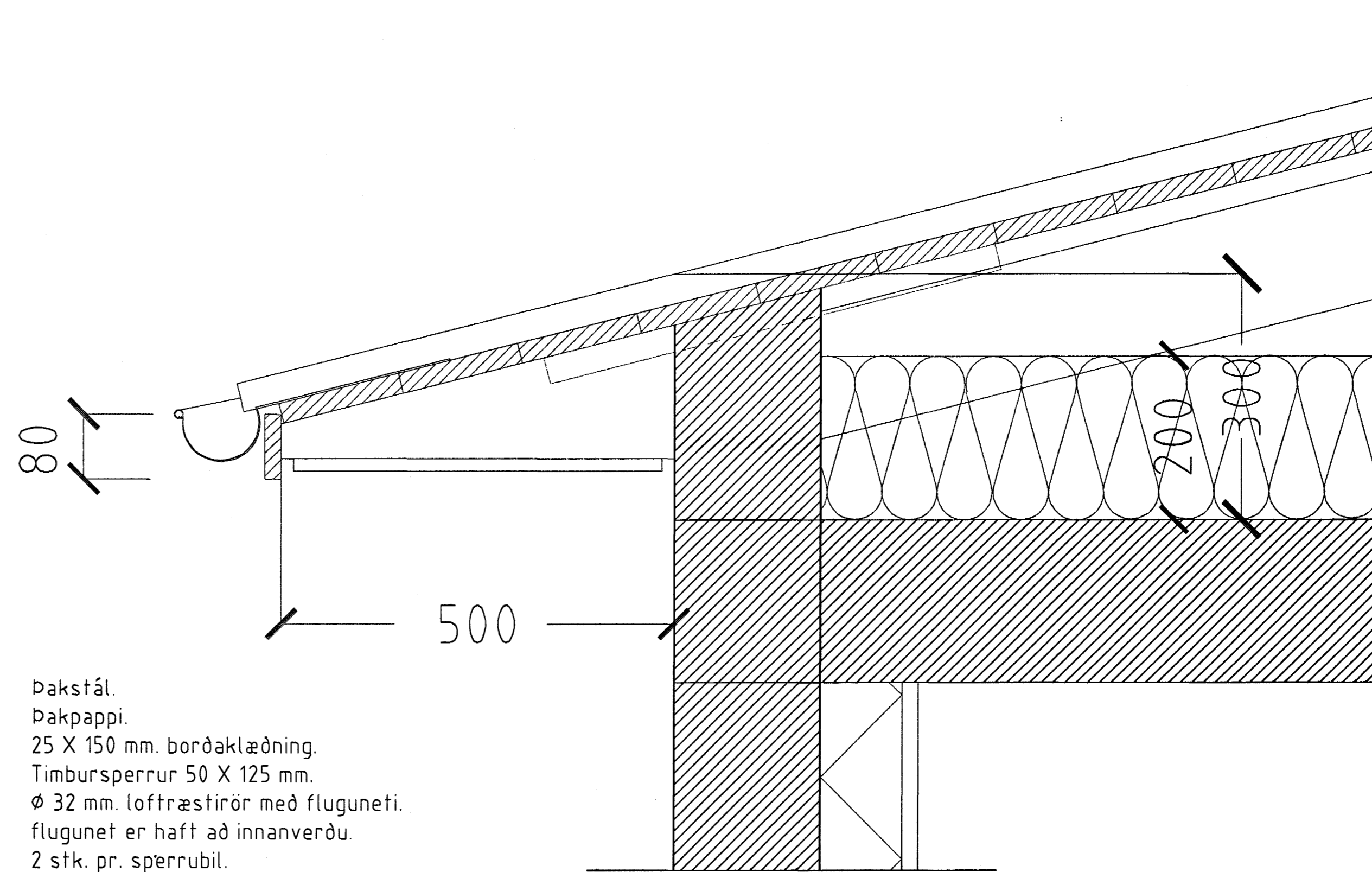
# DAGGARVELLIR 11 HAFNARFIRÐI.



HLUTAMYND STIGI MKV. 1:20.



SNID Í ÞREP MKV. 1:10.



HLUTAMYND ÞAKKANTUR MKV. 1:5.

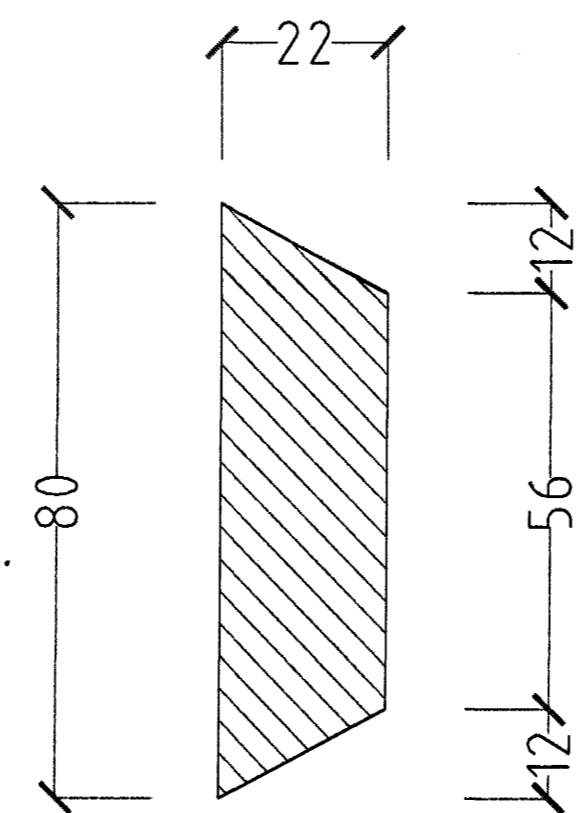
Þakstál.  
 Þakpappi.  
 25 X 150 mm. borðaklæðning.  
 Timbursperrur 50 X 125 mm.  
 Ø 32 mm. loftræstirör með fluguneti.  
 fluguneti er haft að innanverðu.  
 2 stk. pr. sperrubíl.  
 Vindpappi (20 PAM).  
 Þakeinangrun 200 mm. (Þakull).

Þakkantur:

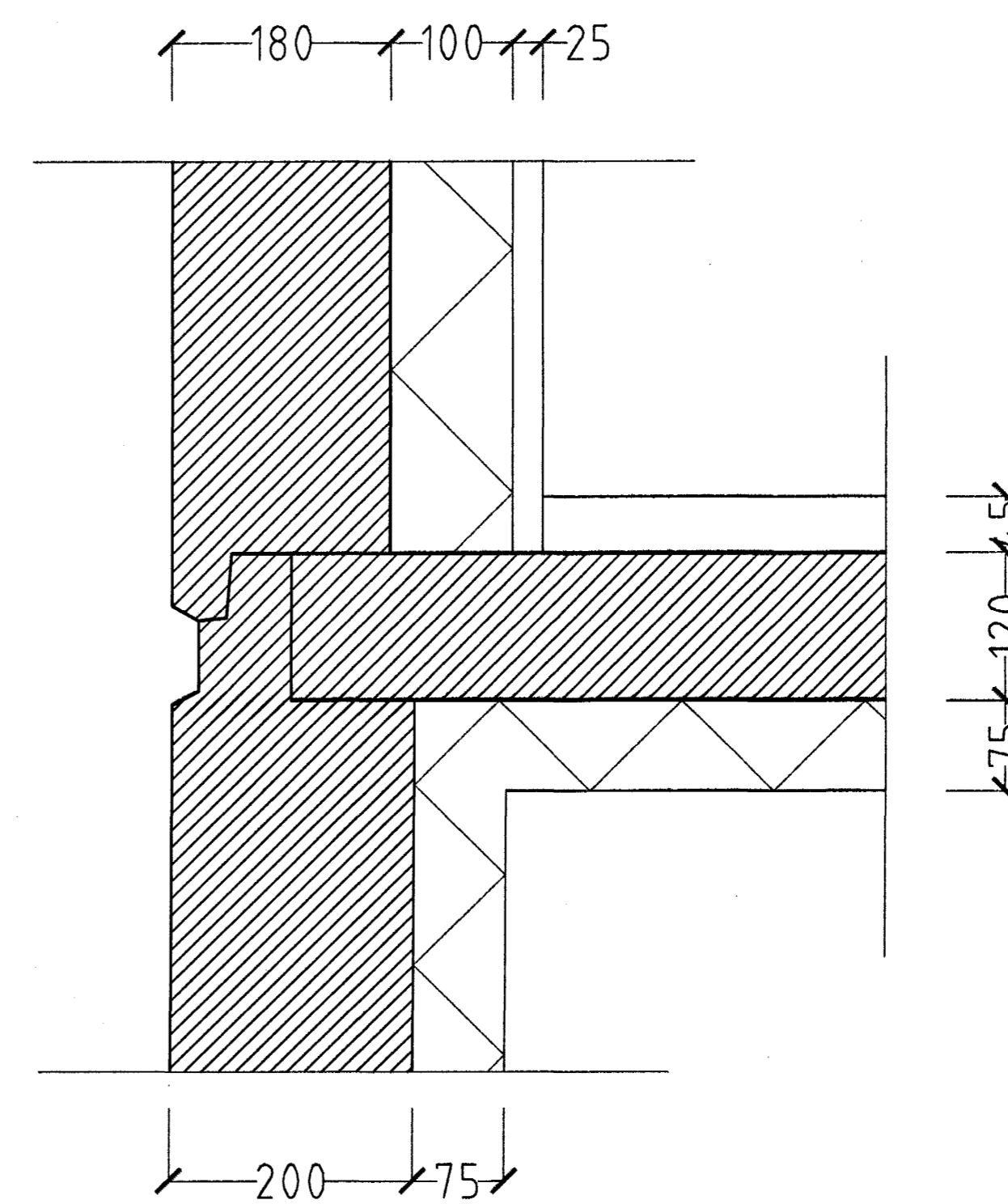
Rennujárn c/c 600 mm.  
 100 mm. Þakrenna.  
 Flásing úr sama efni og þakstál.  
 Þaknidurfall. Sjá lagnateikningu.

Veggur:

180 mm. steypdur veggur.  
 100 mm. einangrun.  
 25 mm. múrhúð eða 2 x 13 gífs.



HLUTAMYND MKV. 1:1.



HLUTAMYND MKV. 1:5

Samþykkt þann  
 04 JUNI 2004  
 Byggingafulltrúinn í Hafnarfirði  
 E.h. Sigurbjartur Halldórsson

DAGGARVELLIR 11 HAFNARFIRÐI.

Sigurður Þorvarðarson byggingafræðingur bfi.  
 Teiknistofan Strandgötu 11 220 Hafnarfirði.  
 STH teiknistofan ehf. kt. 510298-2769. Kf. aðalhönnuðar: 141250-4189.  
 Sími: 5651510. Fax: 5651299. Netfang: teiknistofan@islandia.is

Skýringar:	Séruppdráttur.
Teikning:	Hlutamyndir.
Mælikvæði:	1:1, 1:5, 1:10 og 1:20.
Undirskrift:	<i>Sig 04</i>
Blað nr: 4 af 5.	Dagsetning: 20 mars 2004.
Breytt:	