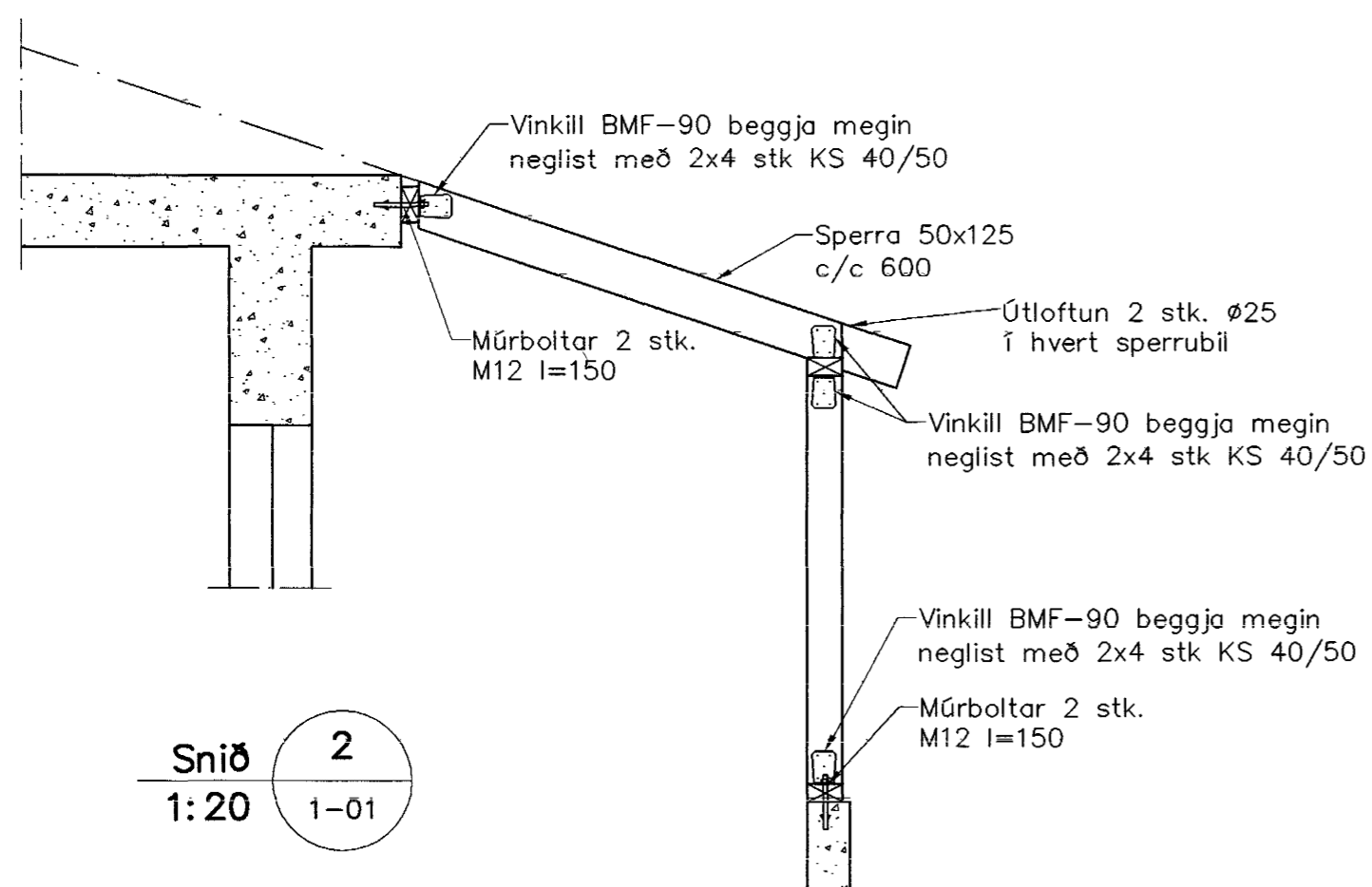
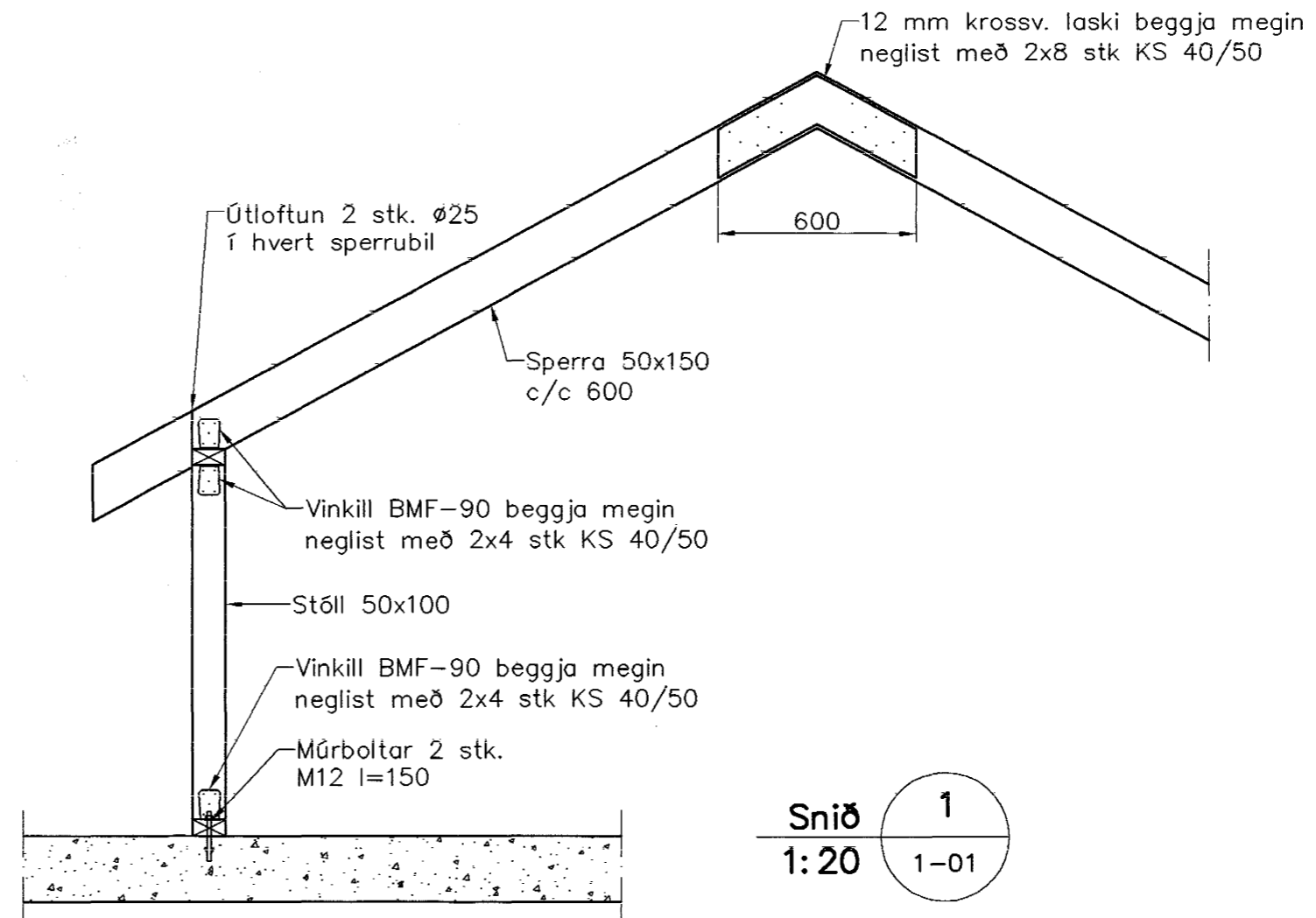


Þakvirki, Grunnmynd, 1:50



Skýringar

Allt timbur í burðarvirki skal vera styrkleikaflokkað minnst K18 samkv. ÍST-DS 413 nema annað sé tekið fram á teikningum. Timbur sem leggst að eða í steypu skal fúaverja á viðurkenndan hátt. Leggja skal tjörupappa milli trés og steypu. Allar stálfestingar, boltar og skrúfur skulu vera heitgalvnaðar.

Samþykkt þann
04 JUNI 2004
 Byggingafulltrúinn í Hafnarfirði
 Dagsetning Hannar
 F.Þ. Sigurbjartur Halldórsson

Útgáfa	Breyting	Staður	Norðurbraut 22 Hafnarfirði		
		Skýring	Þakkvistir		
Sveinbjörn Hinriksson Byggingatæknifræðingur Kt. 160851-2529 Brekku götu 8 Hafnarfirði Sími: 565-4008, 861-8851 Netfang: svennih@isl.is		Kvarði	Dagsetning	Verknr.	Teikn.nr.
Hannað / Teiknað <i>Sveinbjörn Hinriksson</i> <i>Arnar Magnússon</i>		1:50 1:20	28.5.04	28-04	1-01