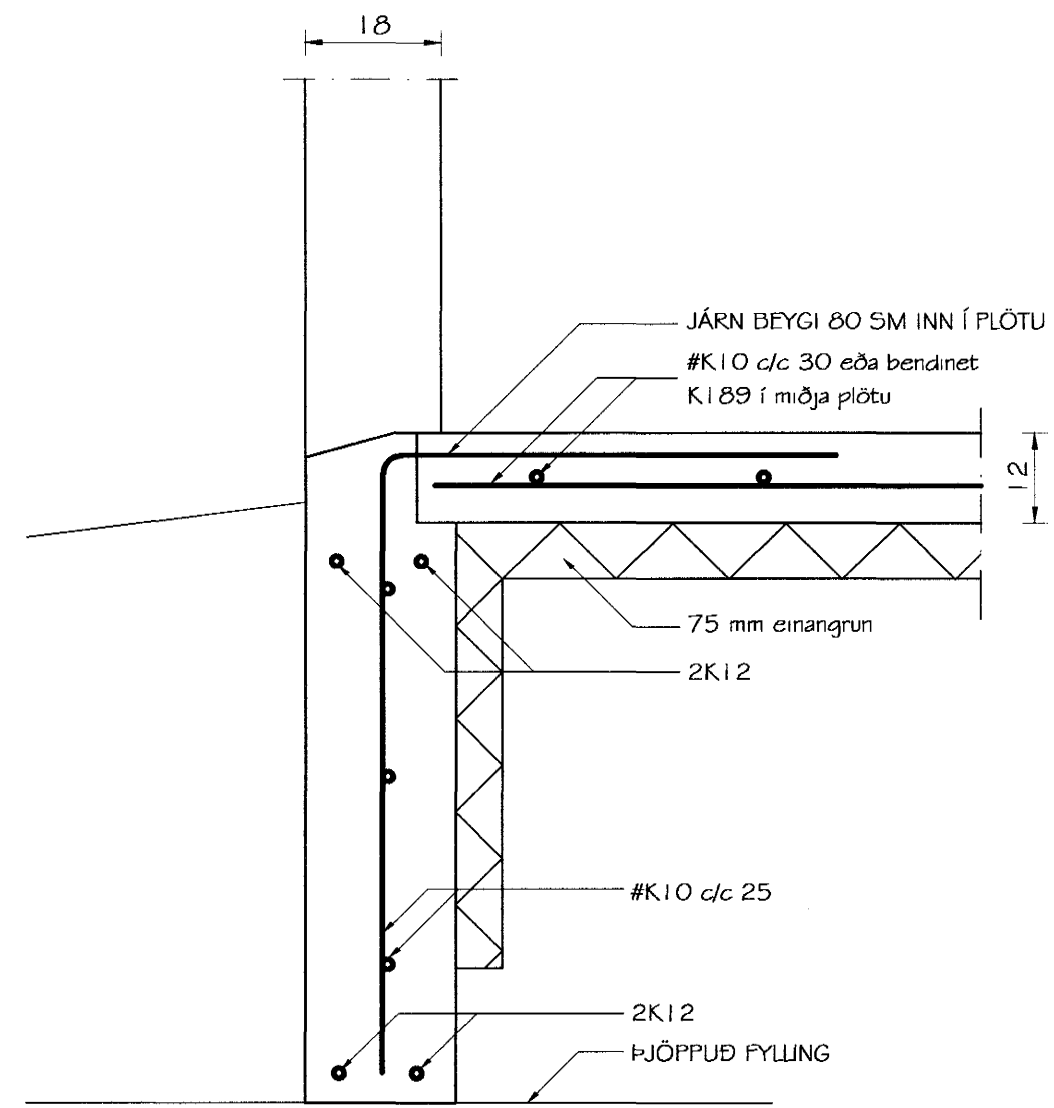
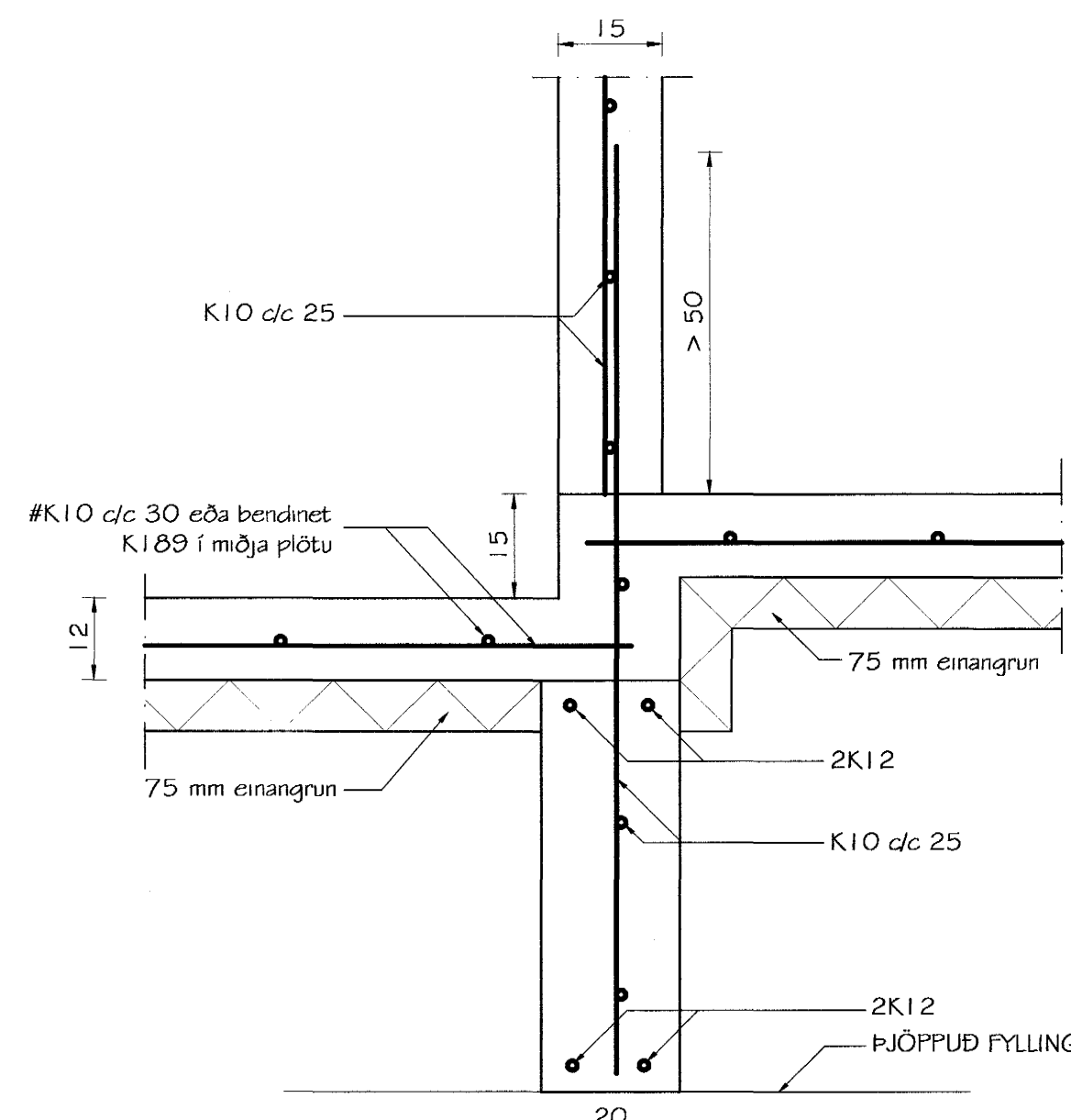


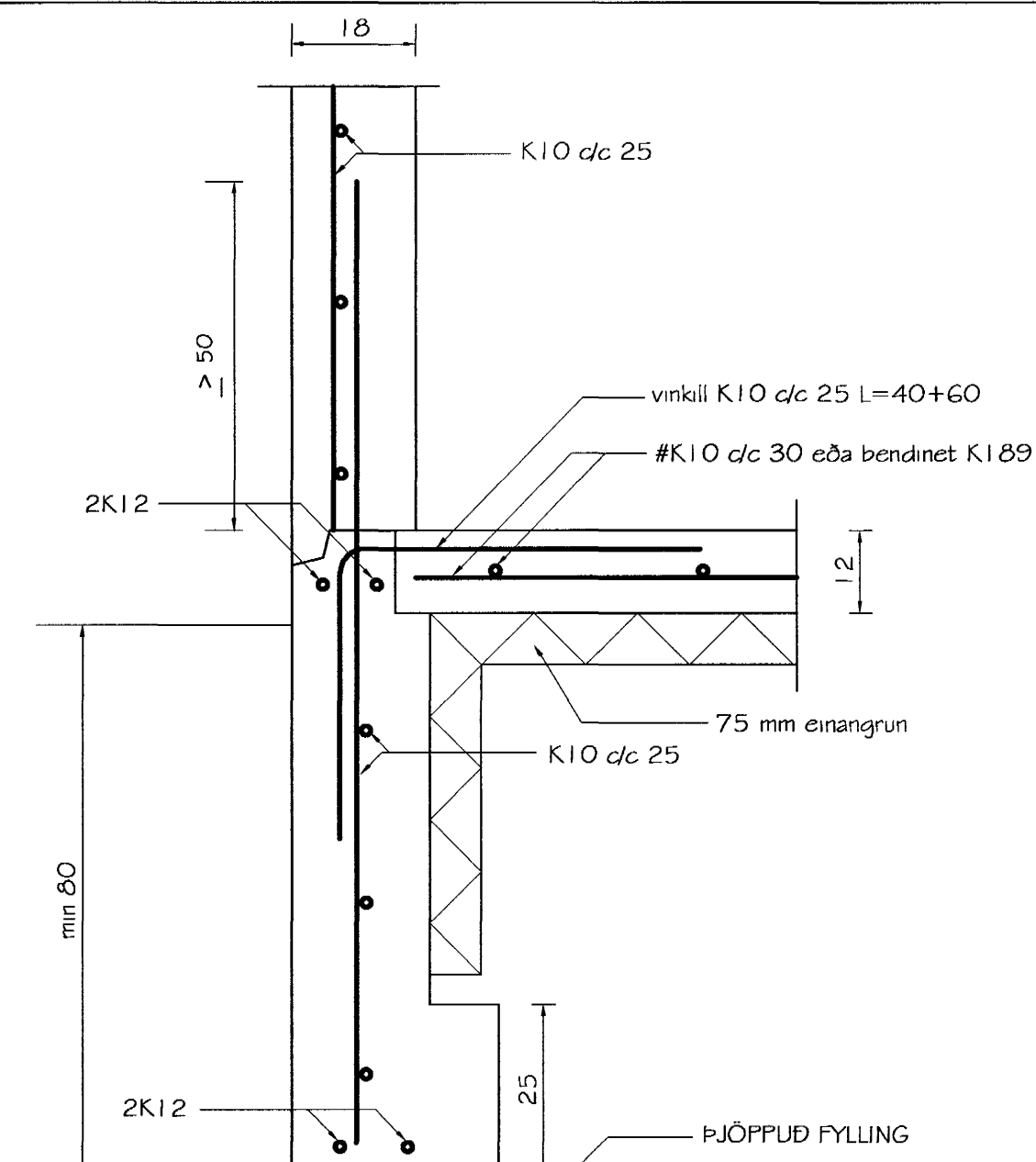
SNID 1-1  
Mkv. 1:10



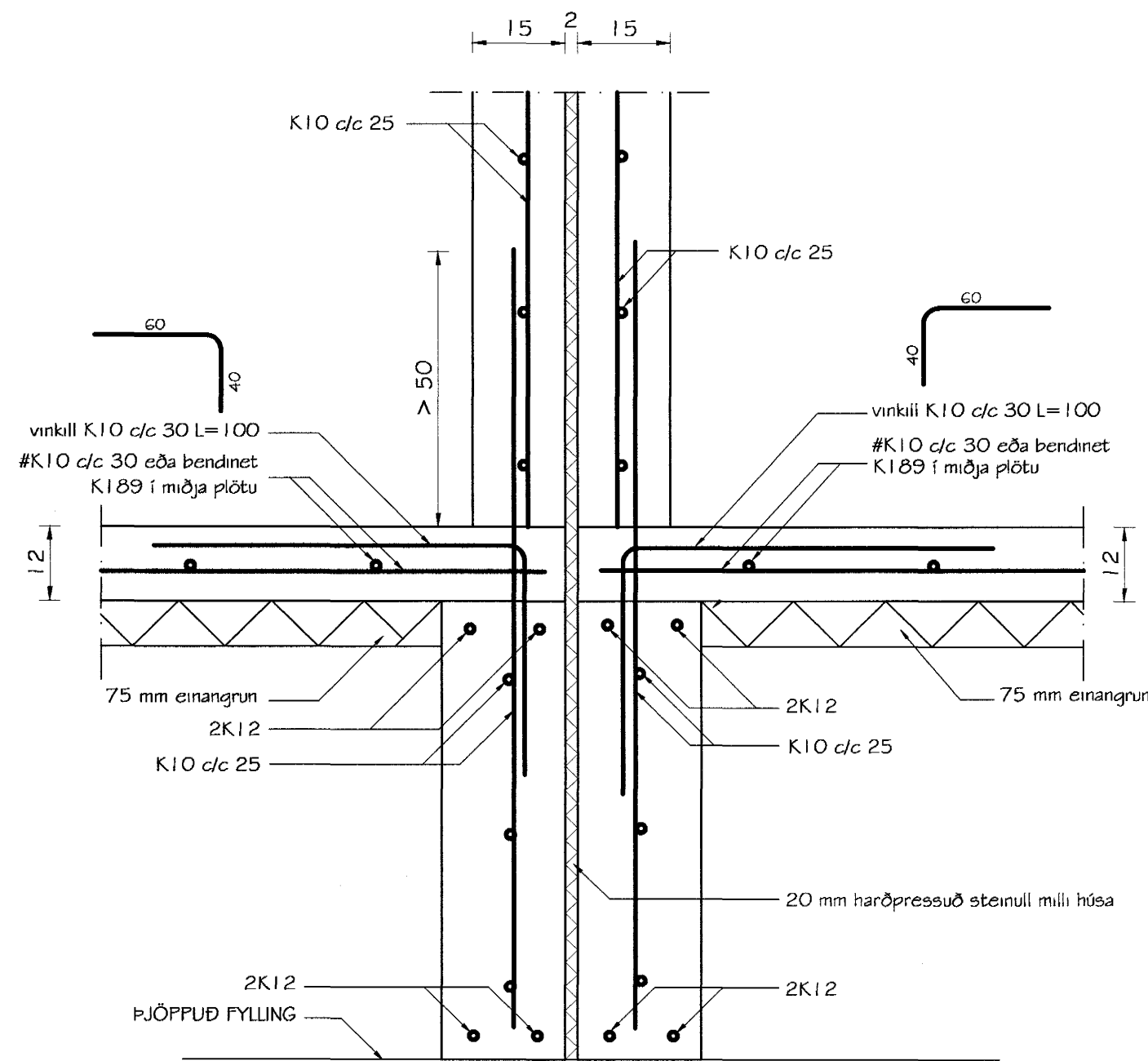
SNID 2-2  
Mkv. 1:10



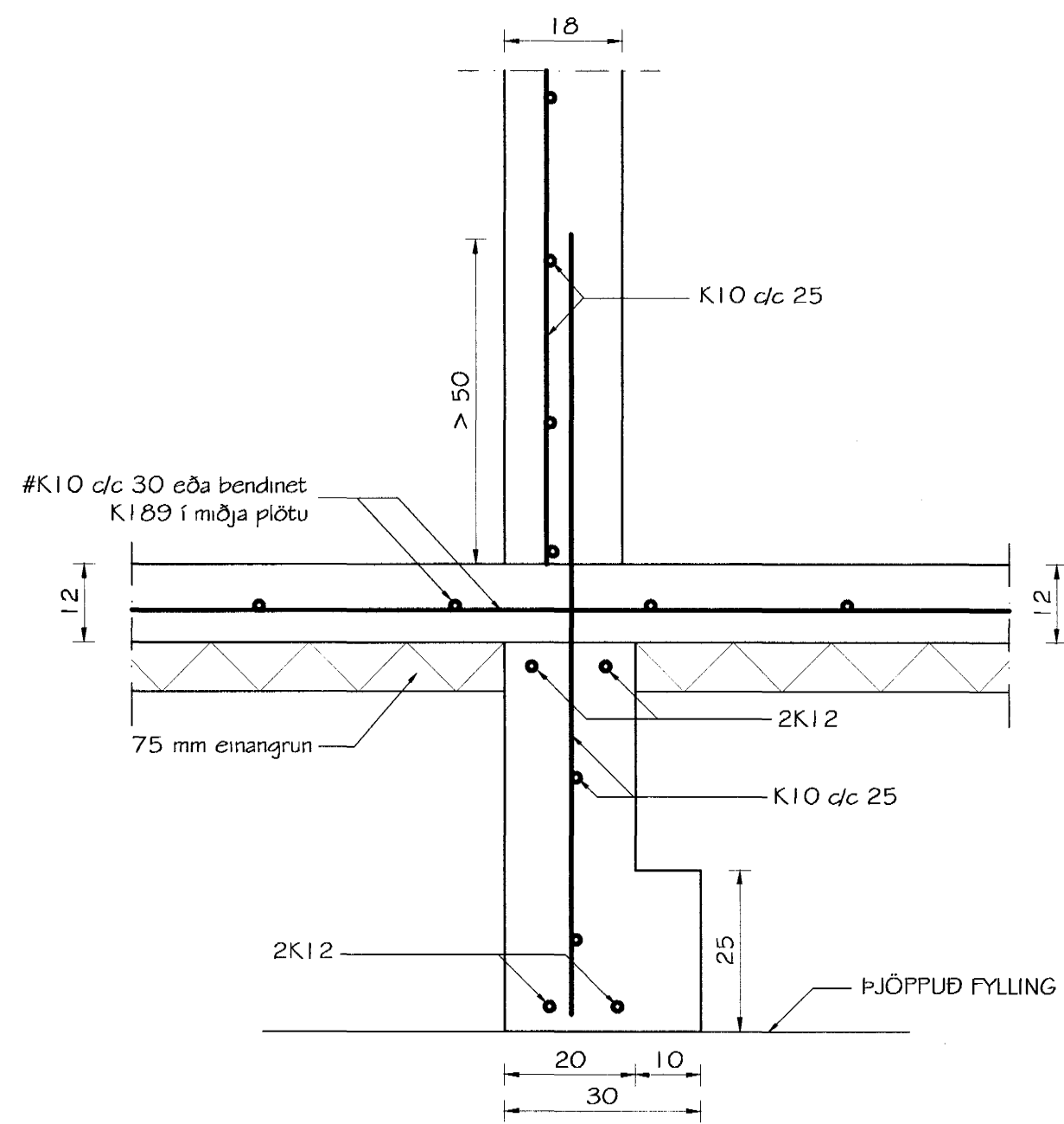
SNID 5-5  
Mkv. 1:10



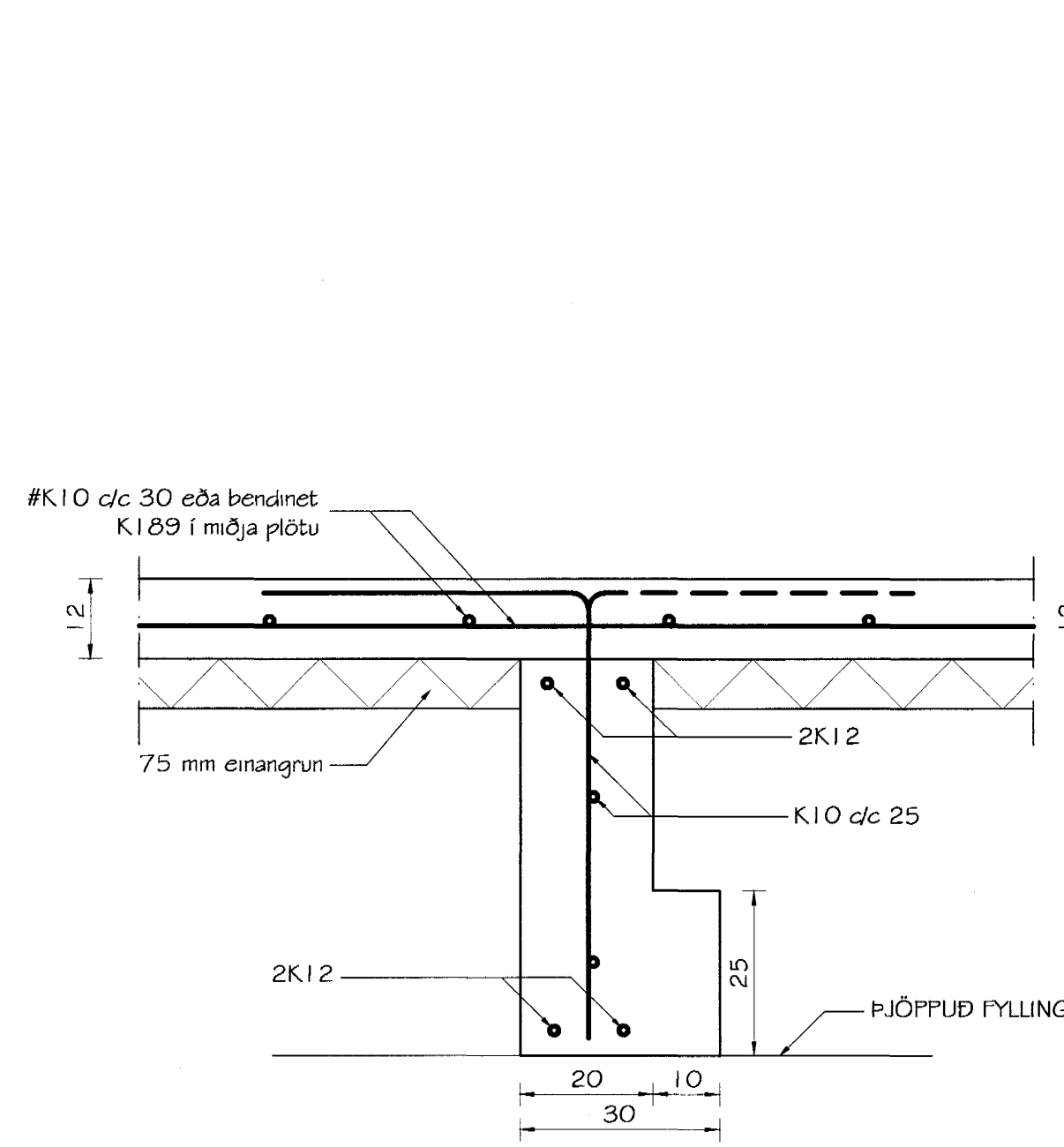
SNID 8-8  
Mkv. 1:10



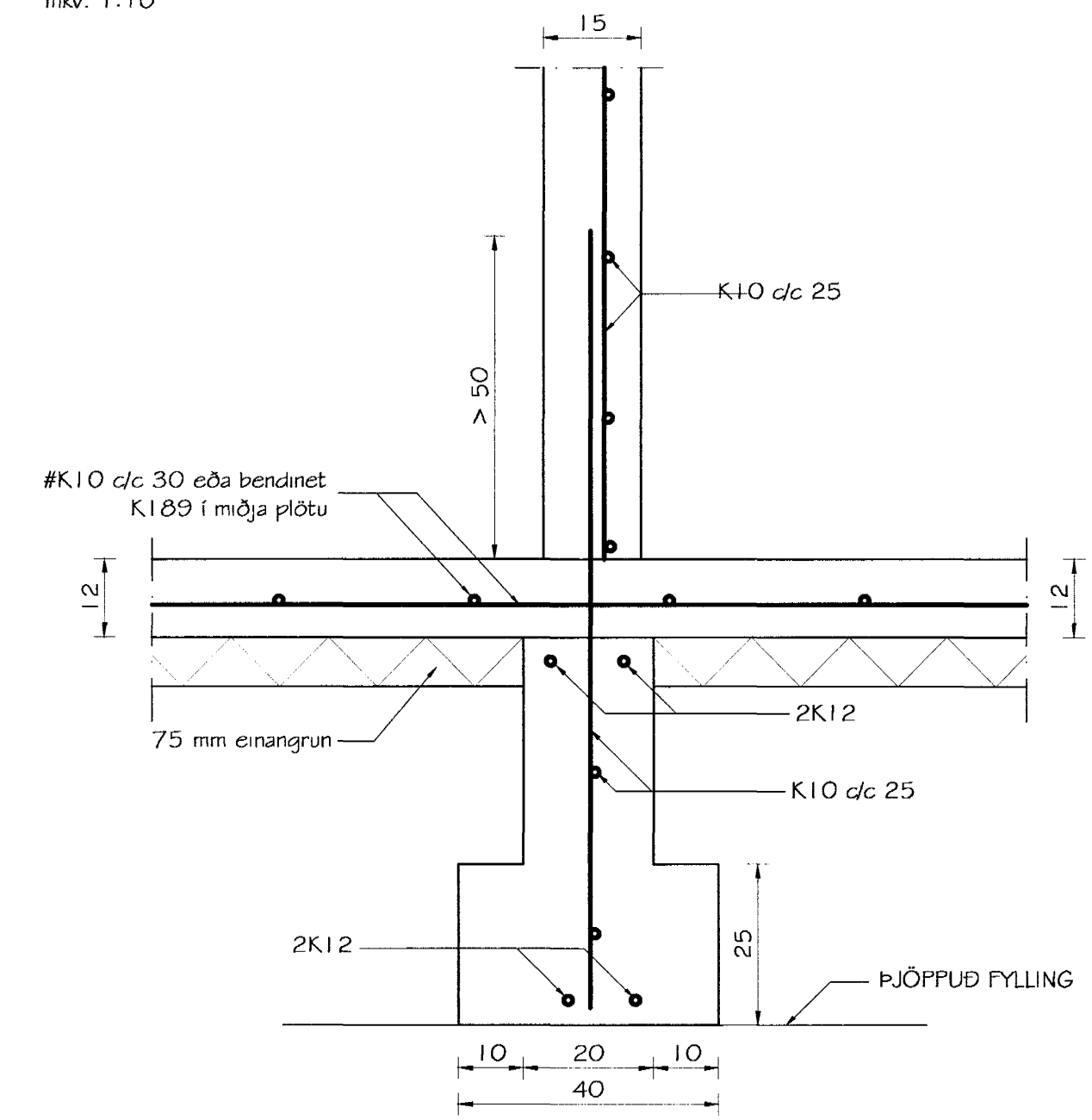
SNID 6-6  
Mkv. 1:10



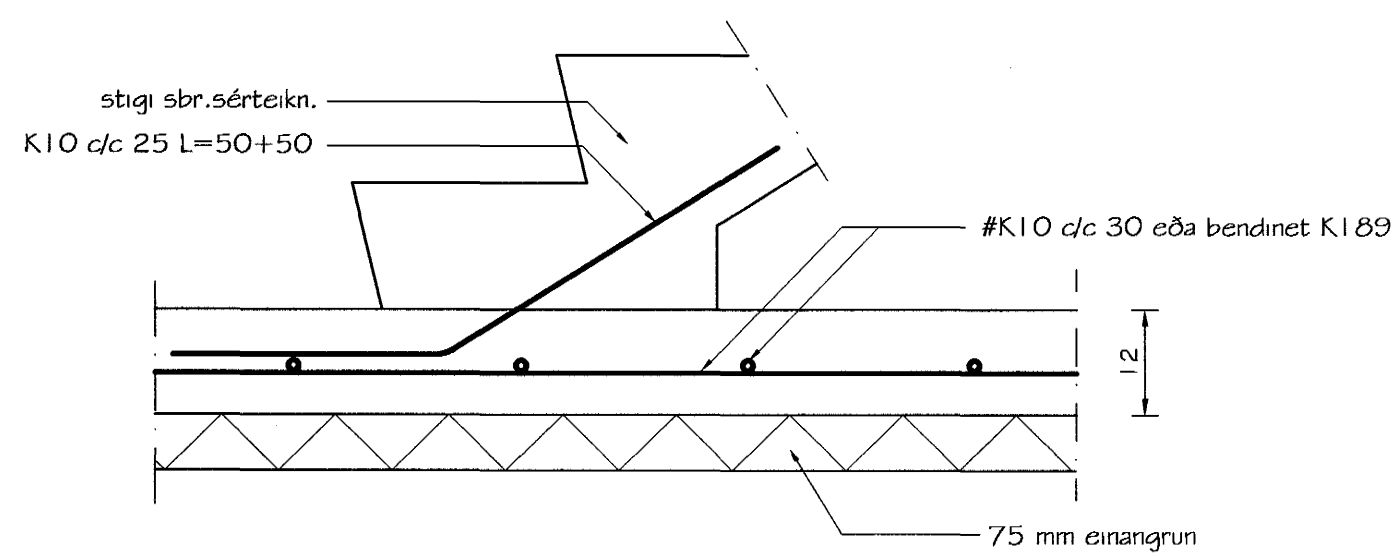
SNID 9-9  
Mkv. 1:10



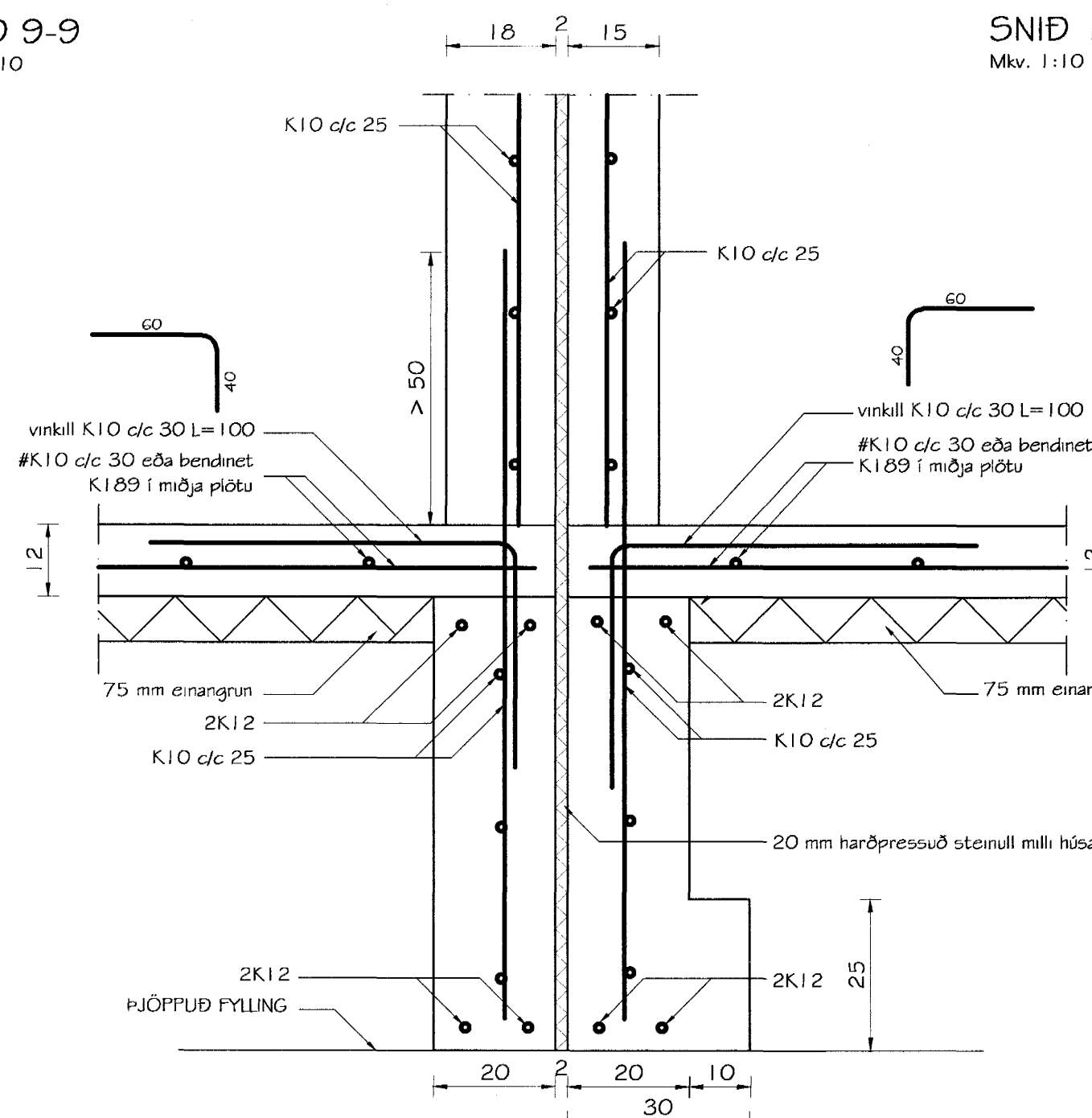
SNID 10-10  
Mkv. 1:10



SNID 11-11  
Mkv. 1:10



SNID 12-12  
Mkv. 1:10



SNID 13-13  
Mkv. 1:10

Sampykkt þann  
04 JUNI 2004

Byggingaáskilningur í Hafnarfirði  
Efn. Sigurbjartur Halldórsson

Br. nr.	Dags.	Af.	Breyting
(A)			
(B)			
(C)			
(D)			

**TEIKNISTOFAN TORGÍÐ**  
RÁÐGJÖF - HÖNNUN - EFTIRLIT  
ÁRMÚLI 36, 108 REYKJAVÍK, Sími 568-8866, Fax 568-8878  
Þorsteinn Friðþjófsóttur, Magnús Þ. Guðmundsson  
Byggingatekniráðgjafi, Innviðsarkitekt.  
Kt. 211055-5299, Kt. 240654-5559

**FÍFUVELLIR 13-17**  
HAFNARFIRÐI

Tekningarheiti: FÍFUVELLIR 13-17  
SNID Í BURÐARVIRKI

Dags. 19.01.2004, Kvarði 1:10

Hannað þF, Teknað þF, Samþ. *[Signature]*  
Verkef. 03-813, Tekn.nr. 607, Breyt.nr. A