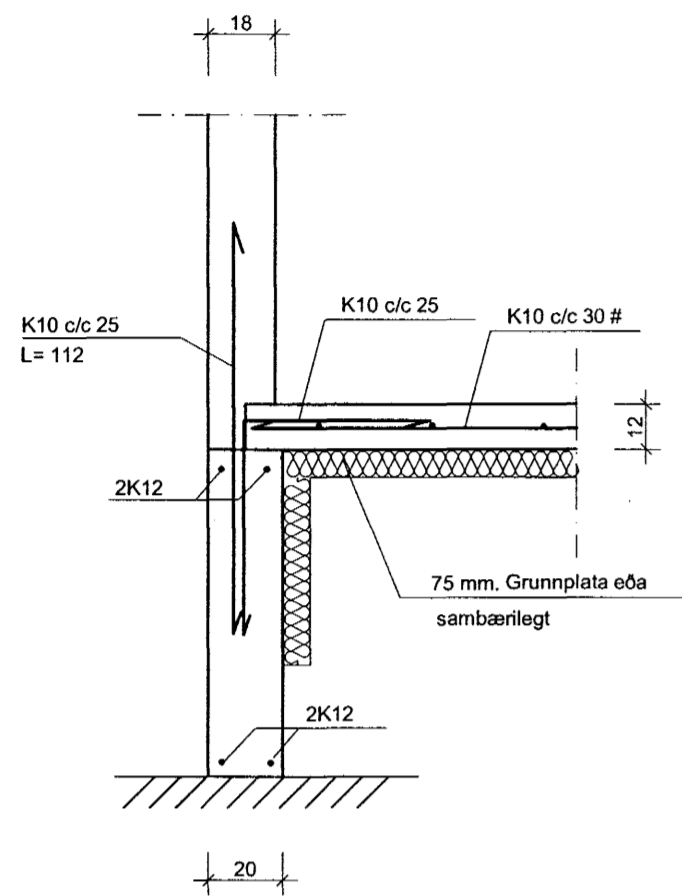
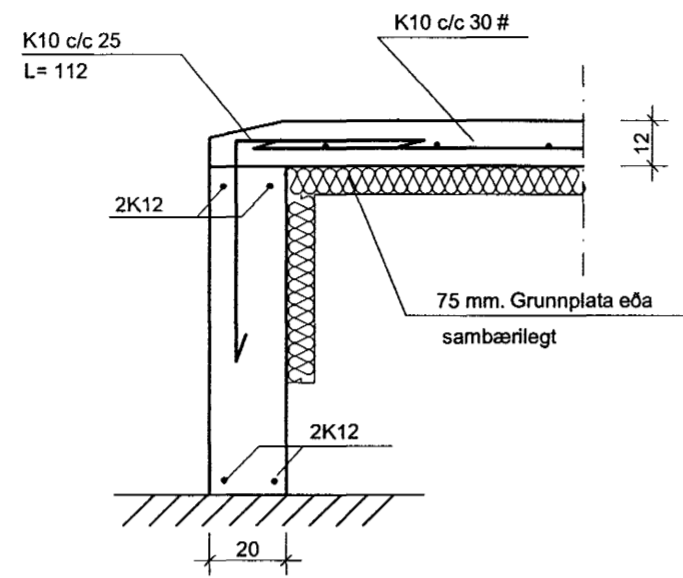


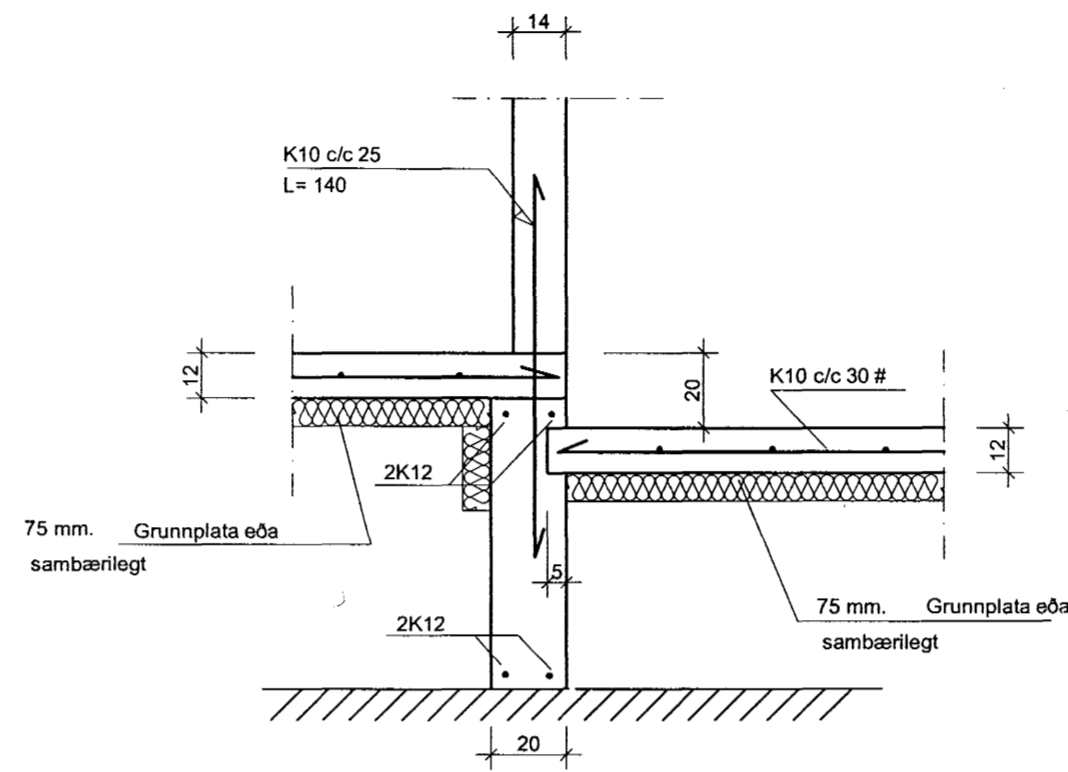
SNID A-A 1:20



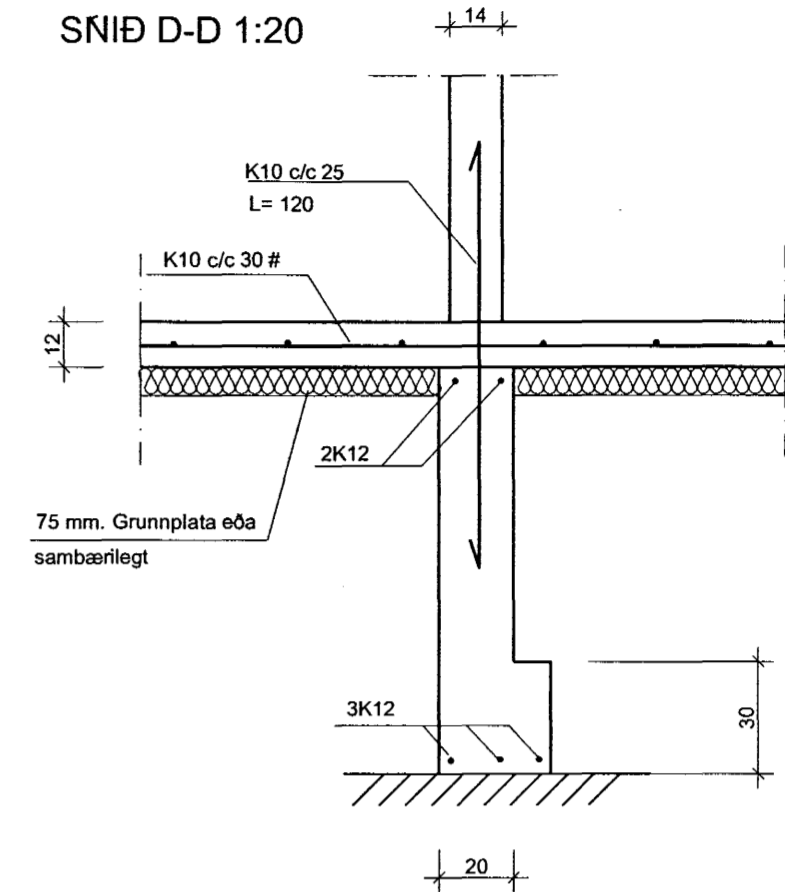
SNID B-B 1:20



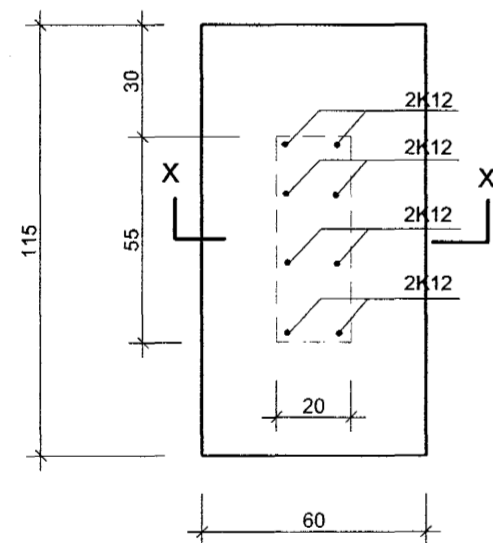
SNID C-C 1:20



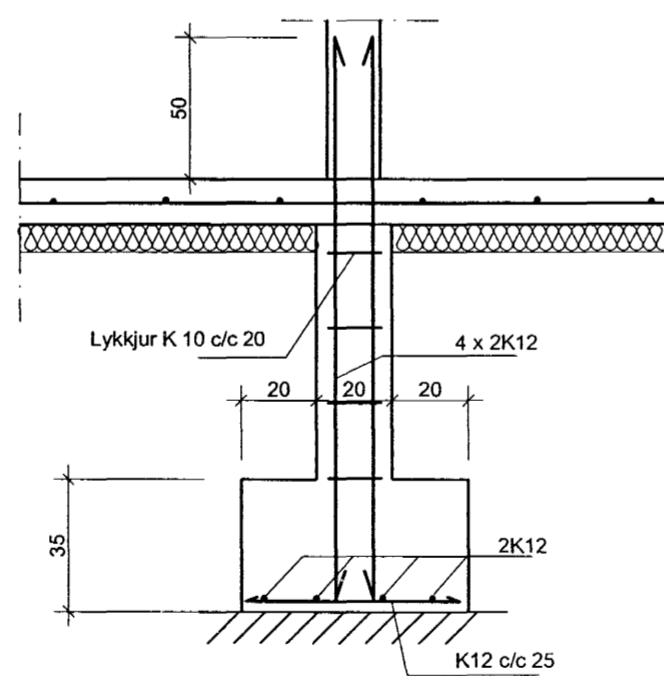
SNID D-D 1:20



Súla S 5 1:20



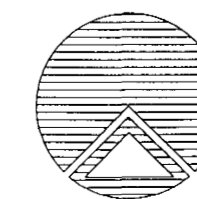
Snið x-x 1:20



Samþykkt þann  
03 JUNI 2004

Byggingafulltrúinn í Hafnarfirði  
F.h. Sigurbjartur Halldórsson

*Sigurbjartur Halldórsson*



**Teiknistofnan Röðull**  
Fúfúvellir 18 Hafnarfjarðarbæ

Knarrarvogi 4 Reykjavík  
S: 5683577 Fax 5683522

Mkv. 1:50	Hanna hq
Dags: 25/3 2004	Teiknað: hq
Breytt: 27/5 2004	Yfirfarið: hq
Breytt:	Fjöldi blada 10
Breytt:	Blað nr. 2

Verkið:  
**Snið- undirstöður**

Helgi Gunnarsson kt. 050350-4879 h.s. 5544708 gsm 6921020 nmt. 8533489  
Jón Rafns Antonsson kt. 240347-2539 h.s. 5670775 gsm. 8928377 nmt. 8528377