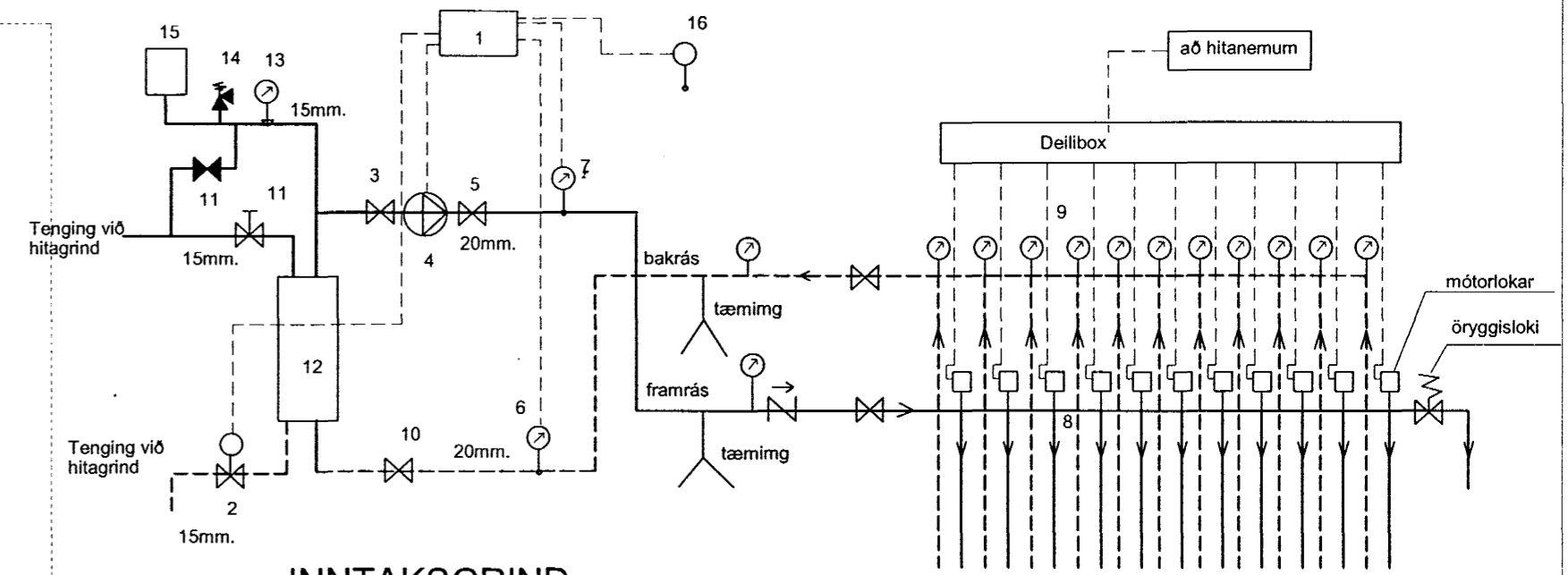
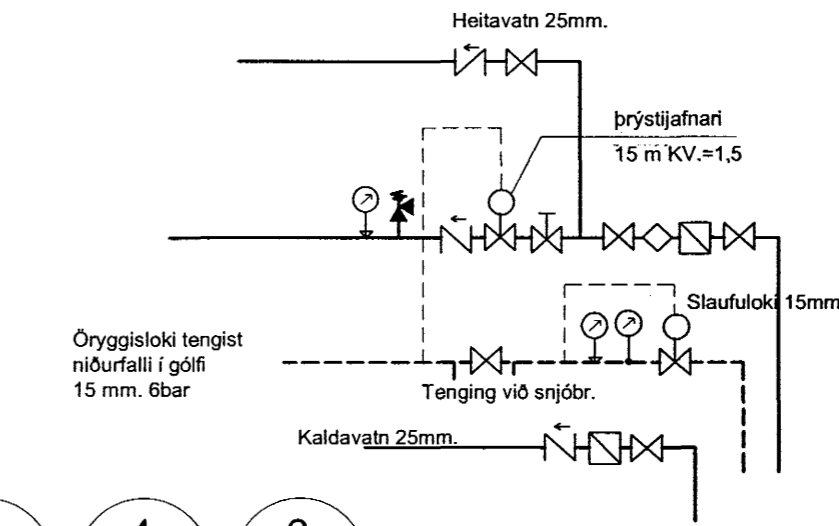


GÓLFHITAGRIND



INNTAKSGRIND

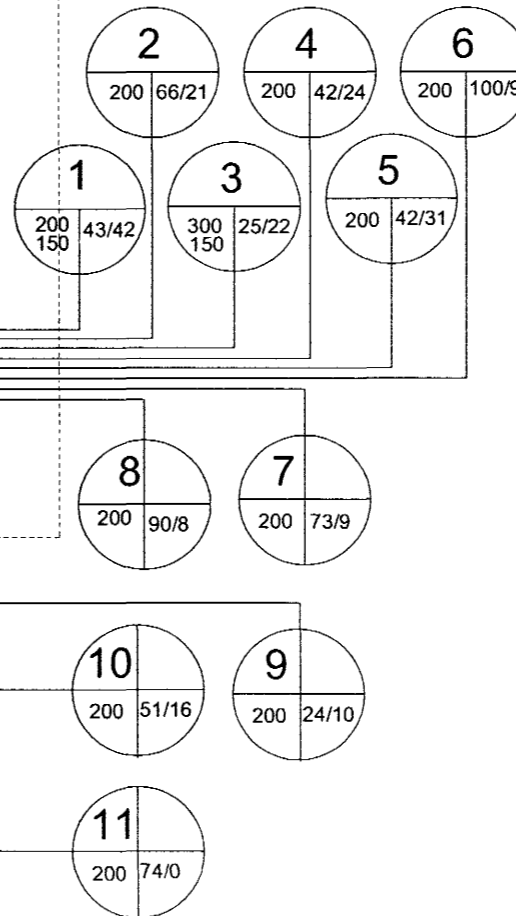


SKÝRINGAR

- 1 Stjórstöð frá t.d. Danfoss með útskyngjun
- 2 Stjórloki t.d. Danfoss tilh. kerfi P30
- 3 Stopploki 20mm.
- 4 Dæla t.d. Grundfoss 25/60
- 5 Stopploki 20mm.
- 6 Hitanemi t.d. Danfoss tilh. kerfi P30
- 7 Öryggishitarofi tengist 1 stillist á 50 °C
- 8 Gólfhitakista með stilliloku
- 9 Gólfhitakista með stjórniokum sem tengjast hitanemum
- 10 Stopploki 20mm.
- 11 Stilliloki 15mm
- 12 Varmaskiptir Hitaveita 60/40 °C, gólfhiti 45/35° C.
- 13 Prýstímælir
- 14 Öryggisloki 20mm 4 bar.
- 15 Pennsluker 8L /0,5 bar
- 16 Úthitanemi Danfoss

Pipur eru Pex- lagirnir með súrefniskápu 20 mm. Lagirnir eru prýstiprófaðar skv. leiðbeiningum framleiðanda. Aðrar lagirnir eru Stállagirnir samkv. DIN2440, prýstiprófaðar með 6 bar prýstingi, sem skal standa í 24 klst.

Númer slaufu
 11
 150 67/29
 Lengd slaufu á mörkuðu svæði og utan markaðssvæðis
 Millibil í slaufu í mm.



Yfirlit yfir gólfgeisla

nr.	hitapörf w	afköst/utan markaðssvæði	afköst/innan markaðssvæði	heildar afköst slaufu, W
1	800	960	990	1950
2	1330	480	1520	2000
3	560	500	570	1070
4	750	550	970	1520
5	750	710	970	1680
6	210	2100	2310	
7	4600	200	1670	1870
8	180	1870	2050	
9	720	230	550	780
10	960	360	1170	1530
11	2800	0	1700	1700
	2200			

Samtala: 15470 18460

Samþykkt þann

3 JUNI 2004

Byggingafultrúinn í Hafnarfirði
 E.h. Sigurbjartur Halldórsson



Teiknistofan Röðull

Furuvellir 18 hafnarjarðarbæ

Grunnmynd gólfhitalögn

Helgi Gunnarsson kt. 050350-4879 h.s. 5544708 gsm 6921020 nmt. 8533489
 Jón Rafns Antonsson kt. 240347-2539 h.s. 5670775 gsm. 8928377 nmt. 8528377

Mkv. 1:50	Hannað: hg
Dags: 17/4 2004	Teiknað: hg
Breytt: 27/5 2004	Yfirfand: hg
Breytt:	Fjöldi blaða 10
Breytt:	Blánnr. 10

Sigurbjartur Halldórsson
Helgi Gunnarsson

inntak hitav.

