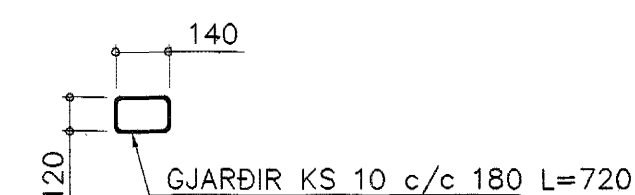
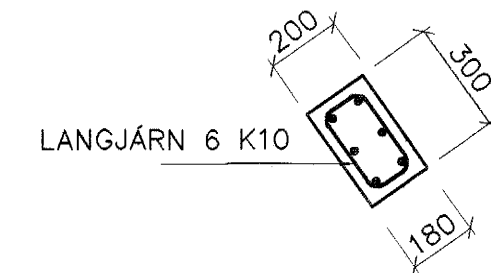
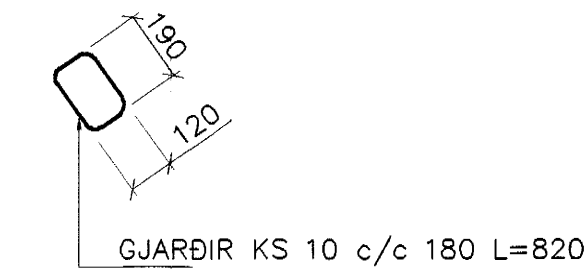


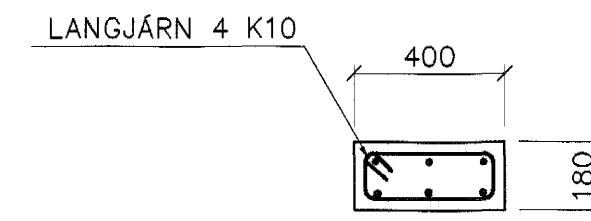
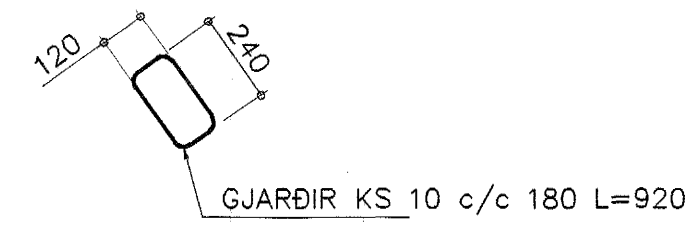
SÚLA S2 1:20



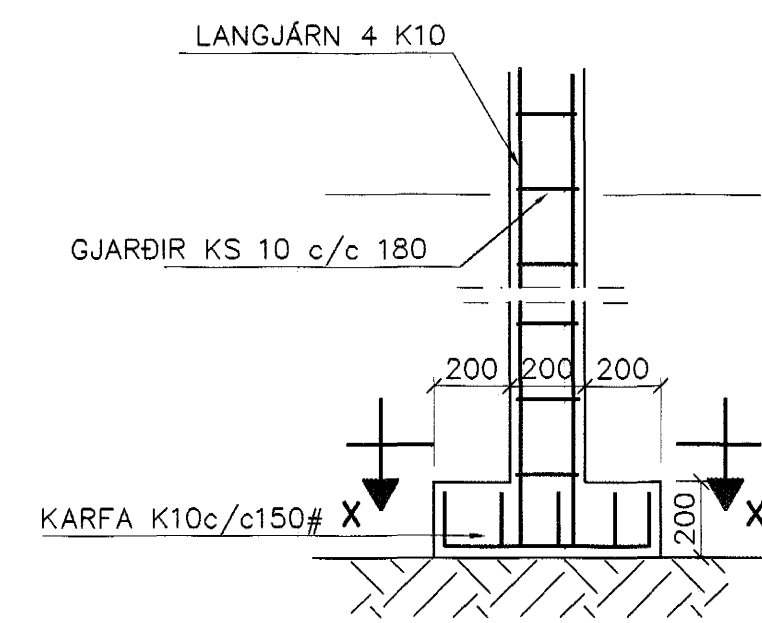
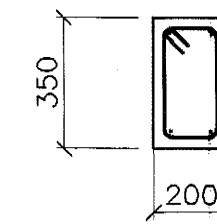
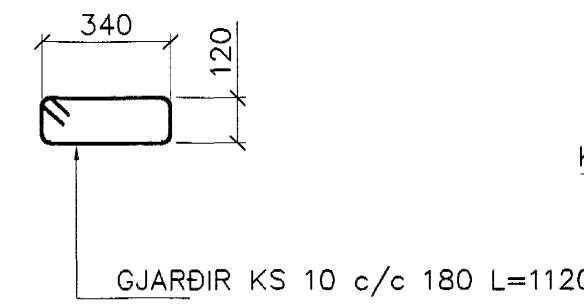
SÚLA S3 1:20



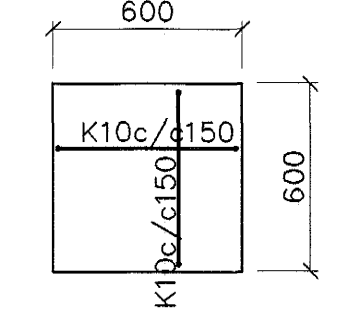
SÚLA S4 1:20



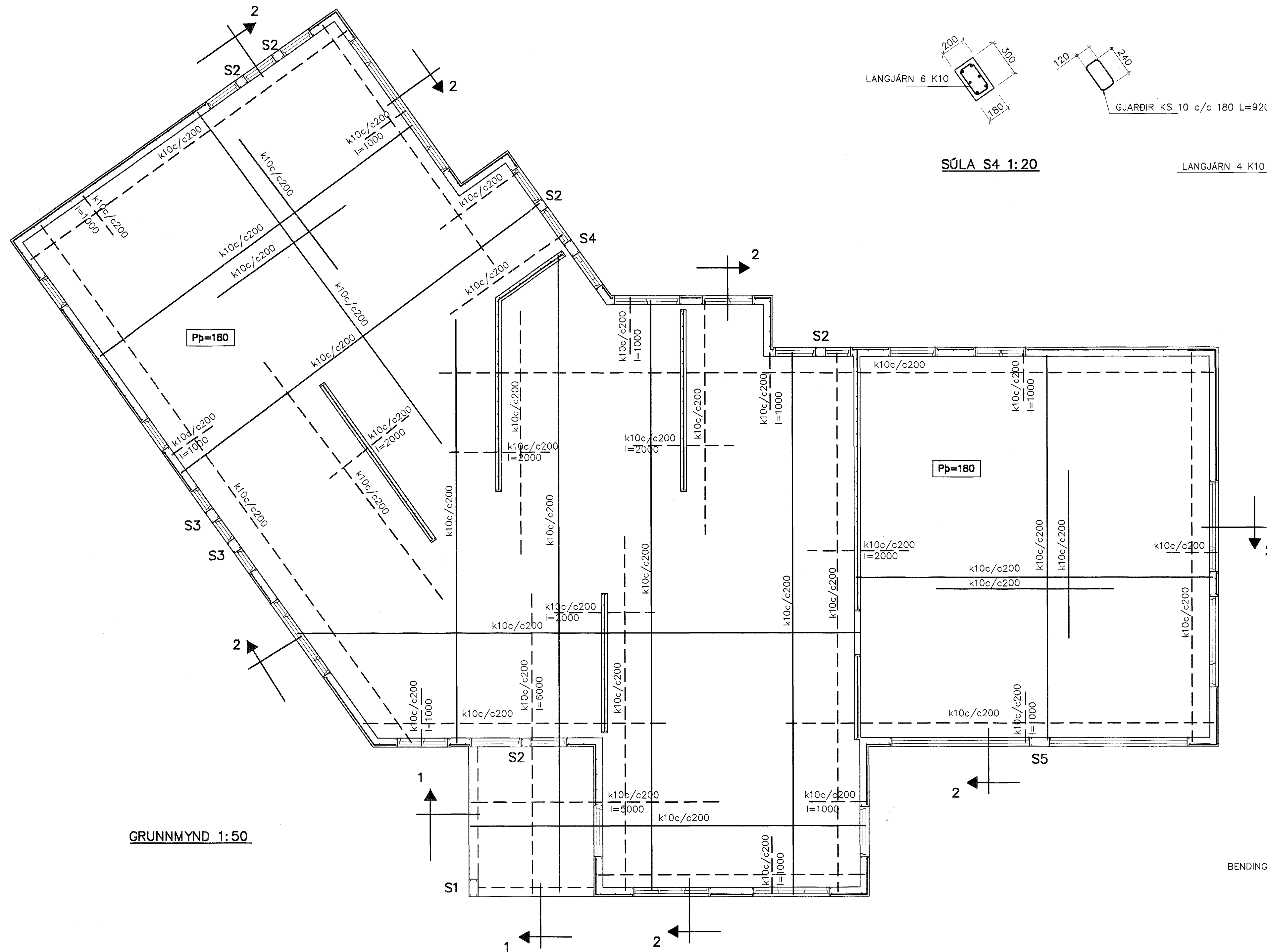
SÚLA S5 1:20



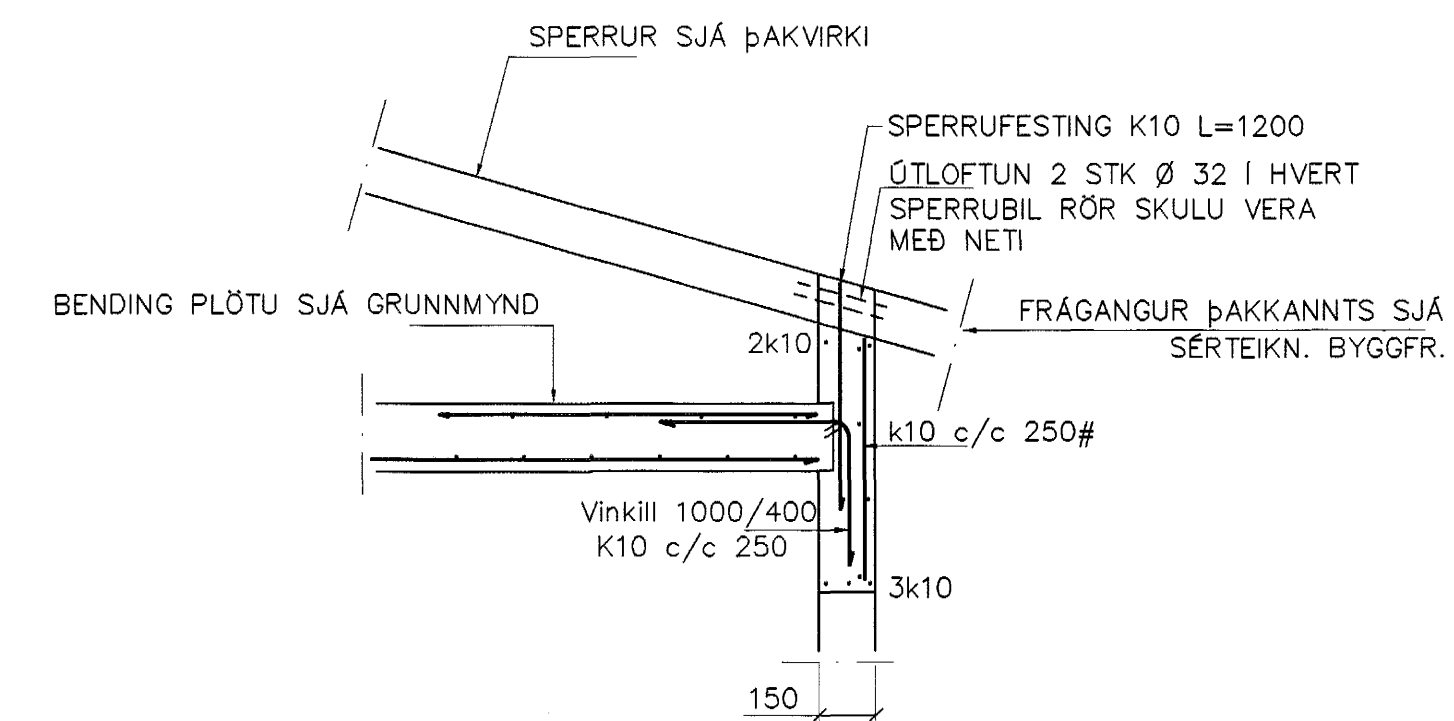
SÚLA S1 1:20



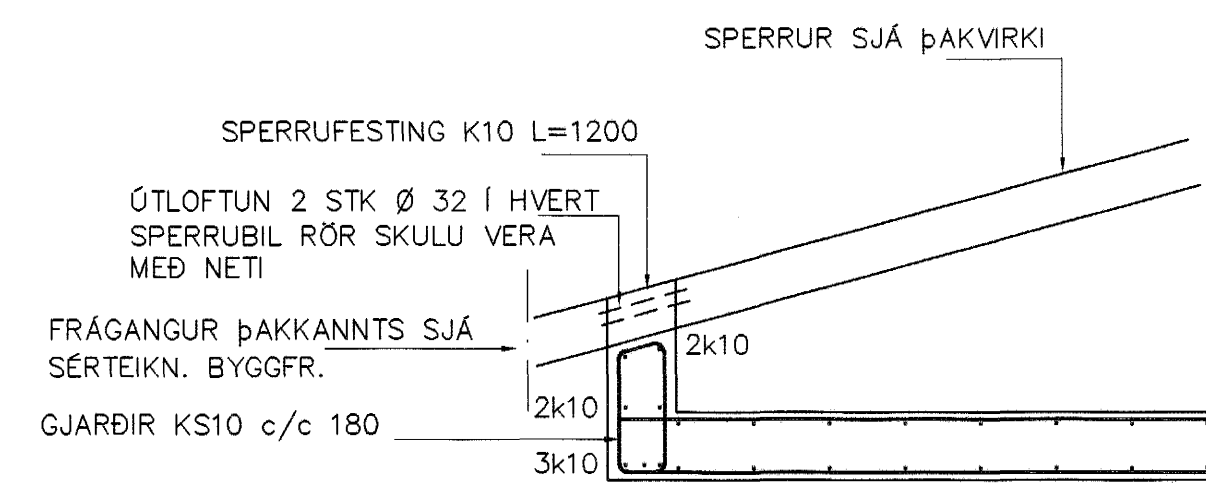
SNID X-X 1:20



GRUNNMYND 1:50



SNID 2 1:20



SNID 1 1:20

SKÝRINGAR

STEYPA S-250, SEMENTINNHÁLD = 300kg/M
 STEYPUHULA Í ÚTVEGGJUM = 30mm
 STEYPUHULA Í PLÖTU = 20mm
 BENDISTÁL Ks410

BENDING VEGGJA
 ÚTVEGGJIR EINFÖLD GRIND Í ÚTBRÓN
 LÁRÉTT K10 c/c 200
 LÖÐRÉTT K10 c/c 300
 Milli veggir einföld grind í miðjan vegg
 K10 c/c 250#
 EDA BENDINÉT 181

Br.	Dags.	Eðli breytinga	Sign

FURUVELLIR 13
 HAFNARFIRÐI

BENDING VEGGJA OG PLÖTU

Samþykkt þann:
 03 JUNI 2004

MKV. 1:50 1:20

DAGS. MAÍ 2004

VERK NR. 2408

TEIKN. NR. 1-02

HANNAÐ SIG. ÞORLEIFSS. KT. 241148-3009

TEIKNAD. G.H.

VERKFRARID

TEKNIÞJÓNUSTA SIGURDAR ÞORLEIFSSONAR ehf
 STRANDGÖTU 11 220 HAFNARFIRÐI
 Sími 555-4255 FAX 565-2875
 E-mail taeknihjonusta@islandia.is
 kt. 440693-2539