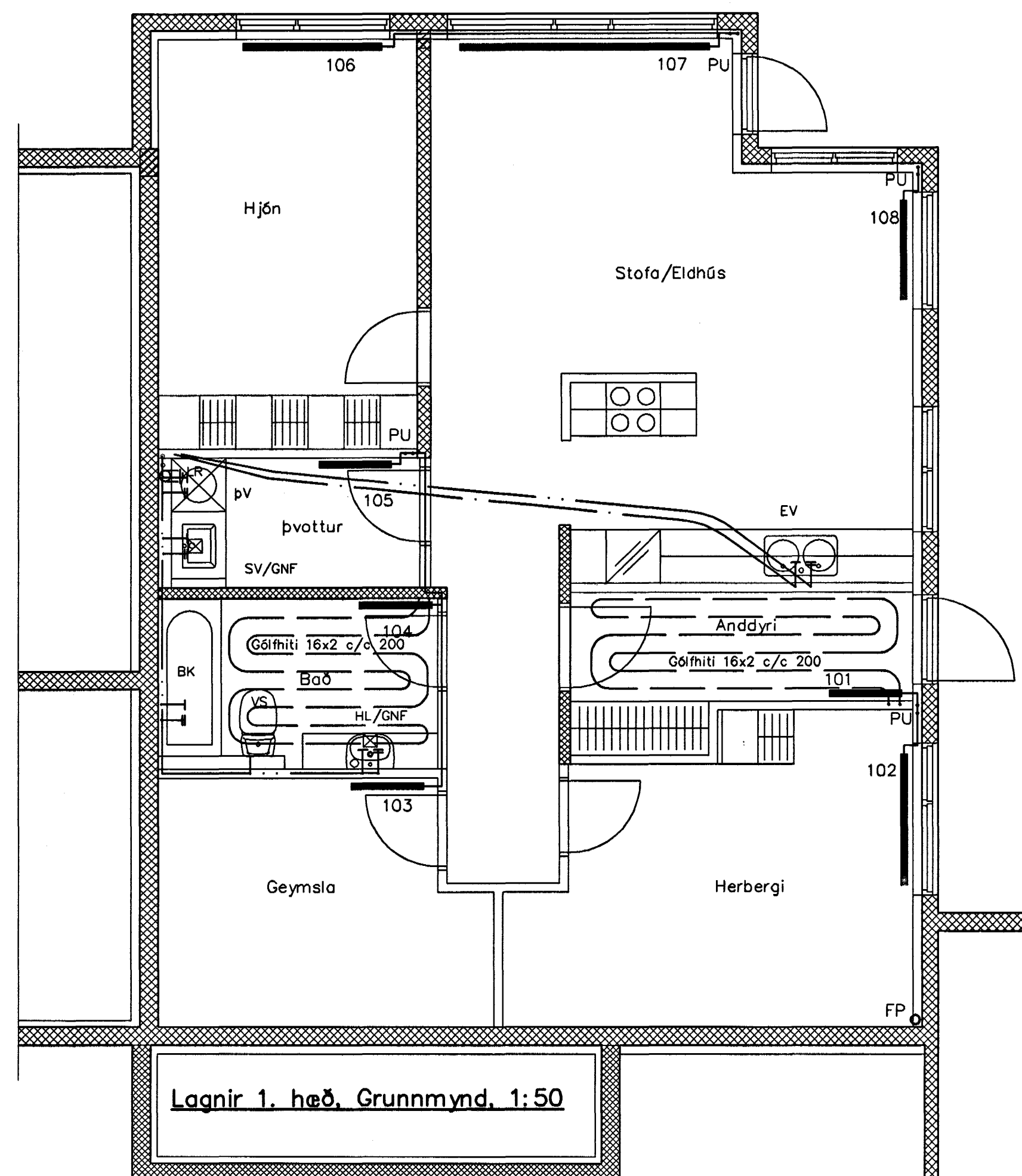
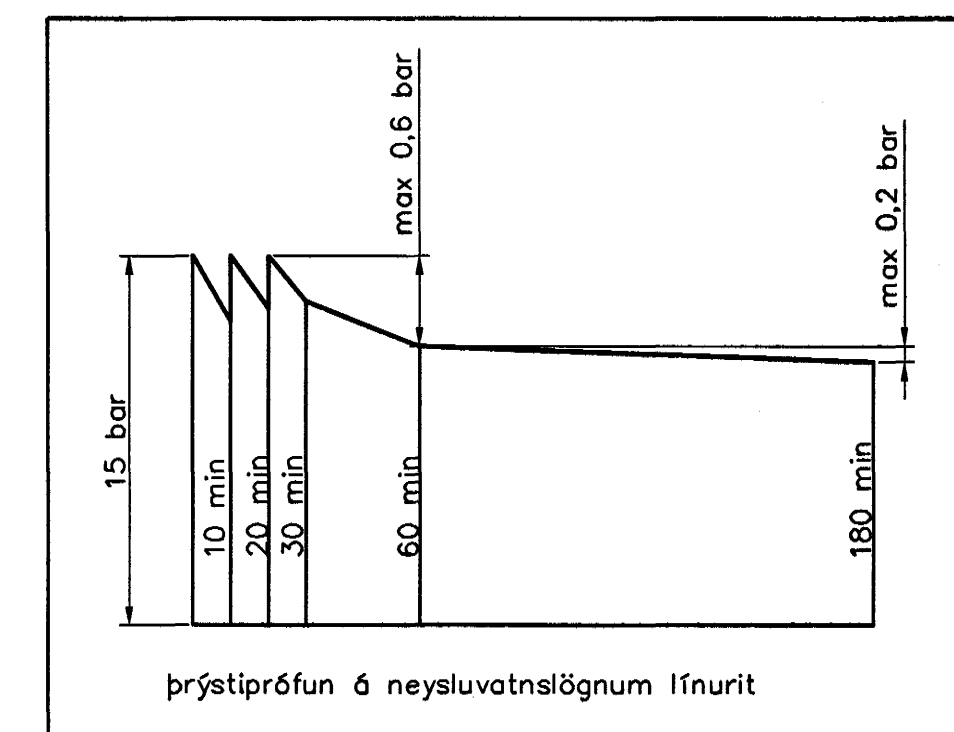
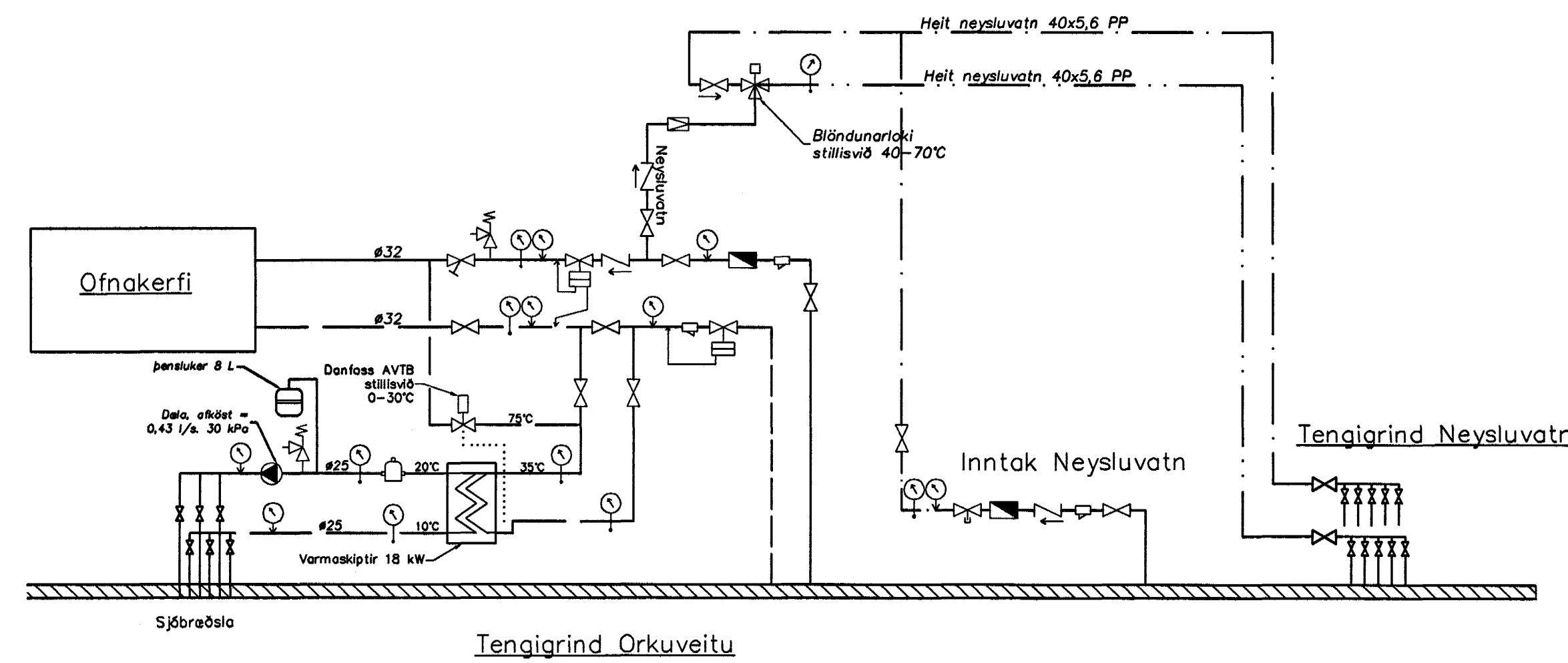


Lagnir 2. hæð. Grunnmynd. 1:50



Lagnir 1. hæð. Grunnmynd. 1:50



- Tákn
- Renntíki
 - Sía
 - Einstreymidæpi
 - Vatnamalir
 - Tenningsríki
 - prýstímélir
 - Hítímélir
 - Dryggitalíki
 - prýstíjarnari
 - Slautíki
 - Danfoss AVTB
 - Dælo
 - Loftsafo
 - prýstíminnari

Hitalagnir Skýringar

Hitalagnir skulu vera úr svörtum stálpípum með skráfubum tengistykkjum samsvarandi DIN 2440. Frágangur lagna skal vera samkv. gildandi reglugerðum Greinar 65 einstökum öfnum skulu vera 10 mm nema annað sé tilgreint á teikningum. Fjarlægð á milli festinga Notamáli Fjarlægð 15-32 mm 2,5 m 40-50 mm 3,0 m Einangra skal lagnir með 20mm glerullar hökkum. Á alla öfna komi sjálfvirkir öfniokar, stillitæ og loftskráfur. Lagnir skal prýstípröfa við 6 bör, og skal prýstingur standa ank. 24 tíma án þess að falla. Neysluvatnslagnir Skýringar Neysluvatnslagnir eru PB-rör af gerðinni AQUATHERM SHT Eingöngu skal nota viðurkennt efni, og gæta skal þess allir hlutir kerfisins séu frá sama framleiðanda. Festingar skal setja á lagnir með mest 1-1,5 metra millibili. Setja skal þrjár festingar við beygjur. Beygjuradúfus skal ekki vera meiri en 5x þvermáli pípu. Gæta skal þess að þhreinindi komist ekki milli ytrarörs og innrarörs. Prýstípröfun á lögnum skiptast í tvar lotur Fyrri lota er framkvæmd í 1 klt. og er þrýstingurinn 15 bör Prýstifall má vera max 0,6 bör á seinni 30 min. Seinni lota er gerð framhaldi af fyrri lotu og tekur 2 klt. Prýstifall má vera max 0,2 bör

Frávæltulagnir innanhús Skýringar

Frávæltulagnir innanhús skulu vera í samræmi við IST-68. Lagna efni skal vera REHAU RAUPIANO hjóðeinangrandi lagnir úr PP (polypropelyn) með stingmáfu og Þéttihring. Allar beygjur og greinar skulu gerðar með víðgæandi tengistykkjum.

Samþykkt þann 02 JUNI 2004

Útgáa	Breyting	Dagsetning	Hannað
Sveinbjörn Hinriksson Byggingateknifræðingur Kl. 193651-2929 Brekkugötu 8 Hafnarfirði Sími: 655-4008, 861-9651 Netfang: sveinnh@sal.is		Staður Daggarvellir 13 Hafnarfirði	
		Skýring Hita- og Neysluvatnslagnir 1. og 2. hæð	
Hannað / Teknað	Kvarði	Dagsetning	Verkr. / Tekn.n.
	1:50	21.5.09	24-03 / 2-04