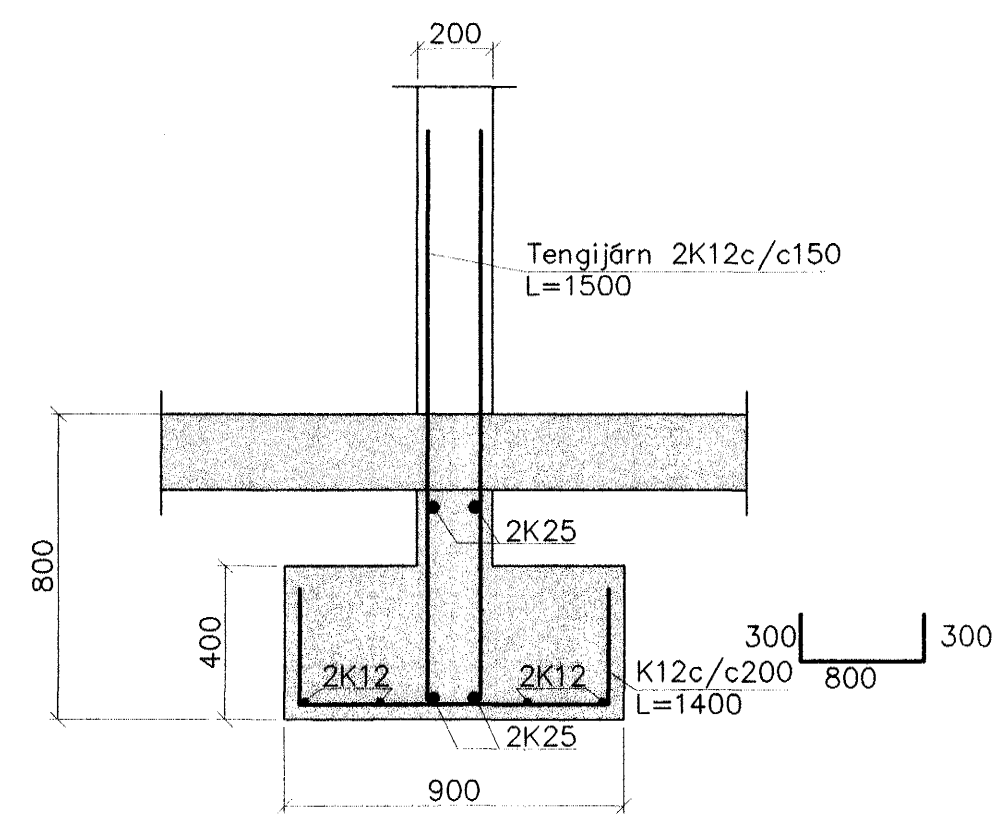
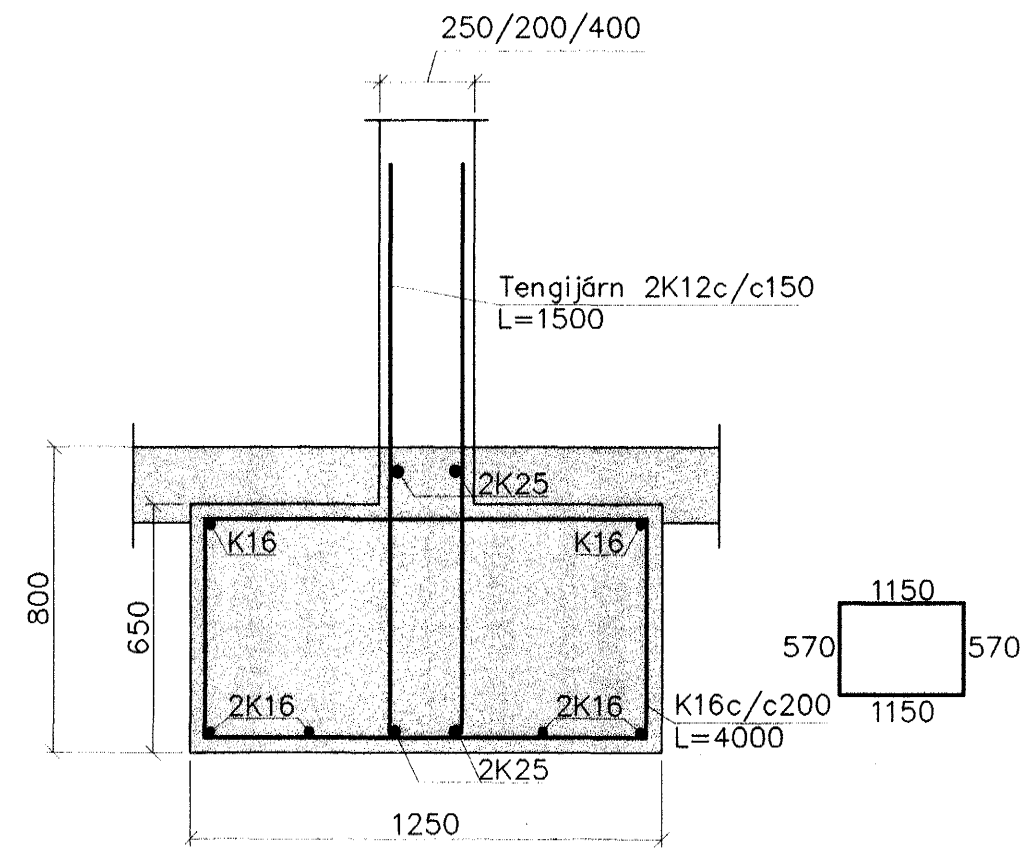


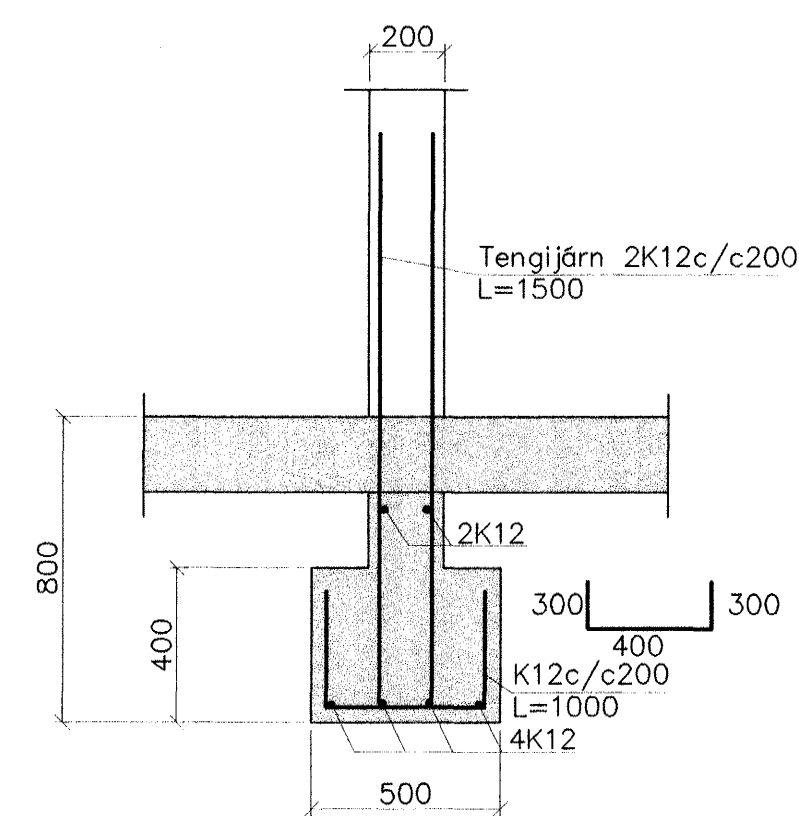
UL1 1:20



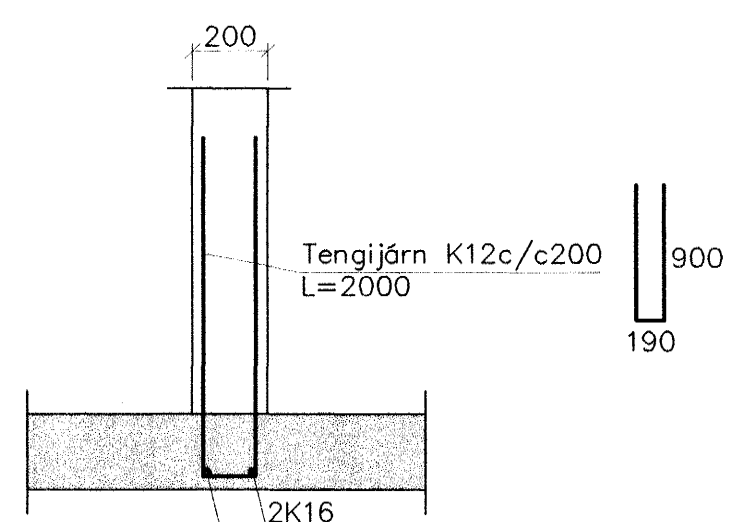
UL2 1:20



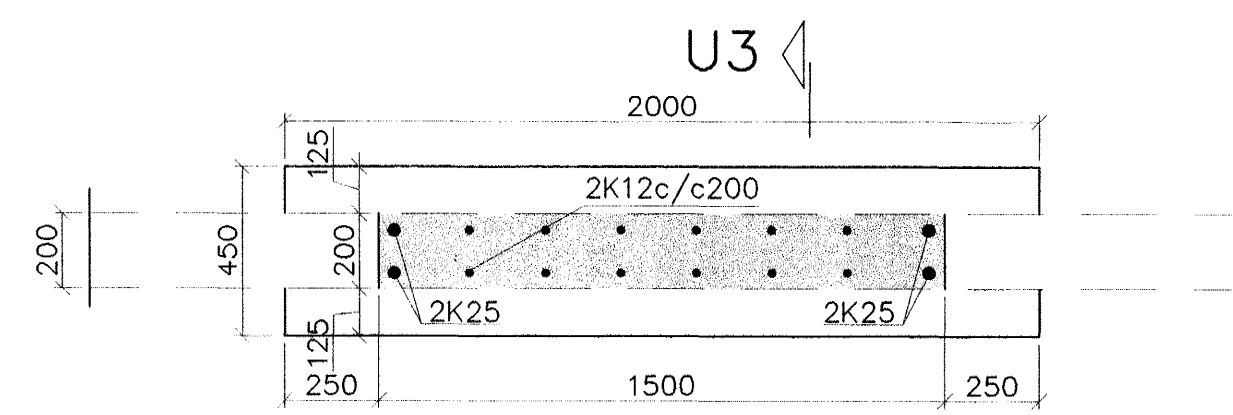
UL3 1:20



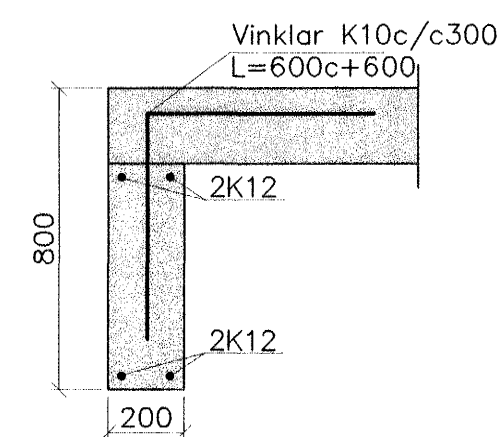
UL4 1:20



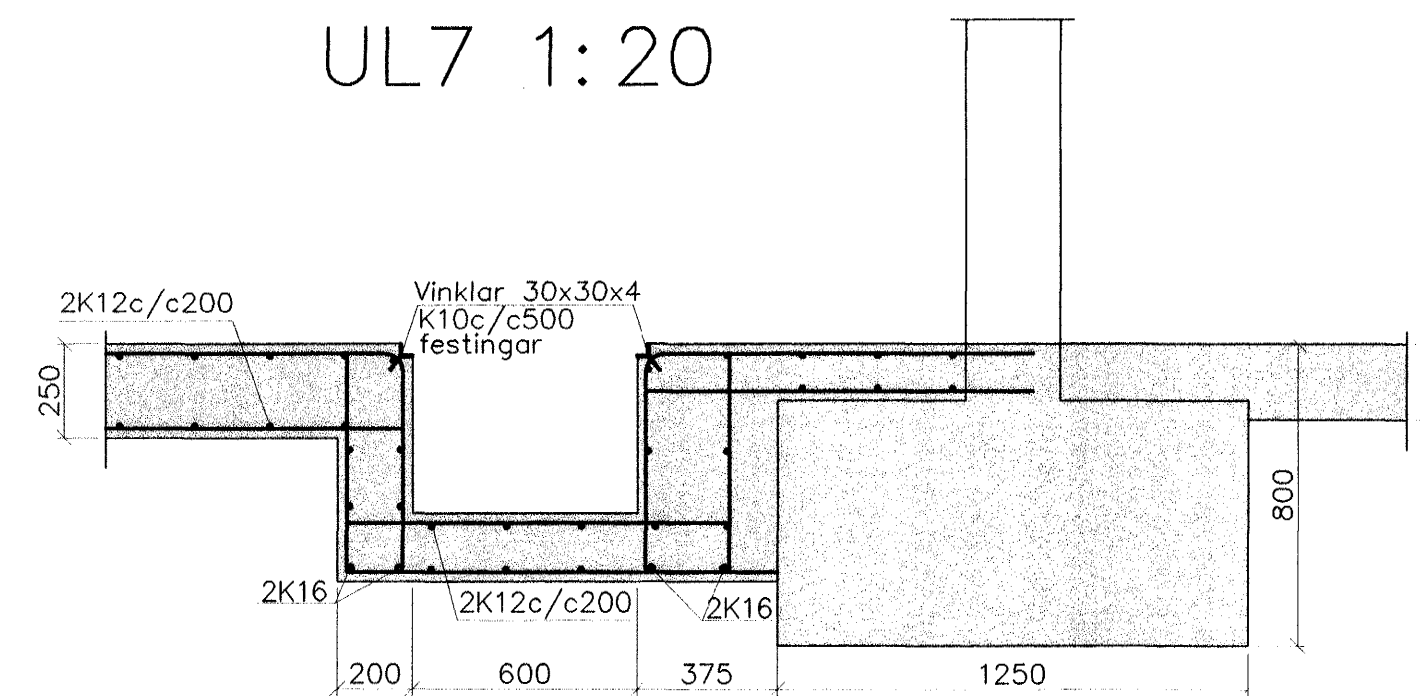
UL5 1:20



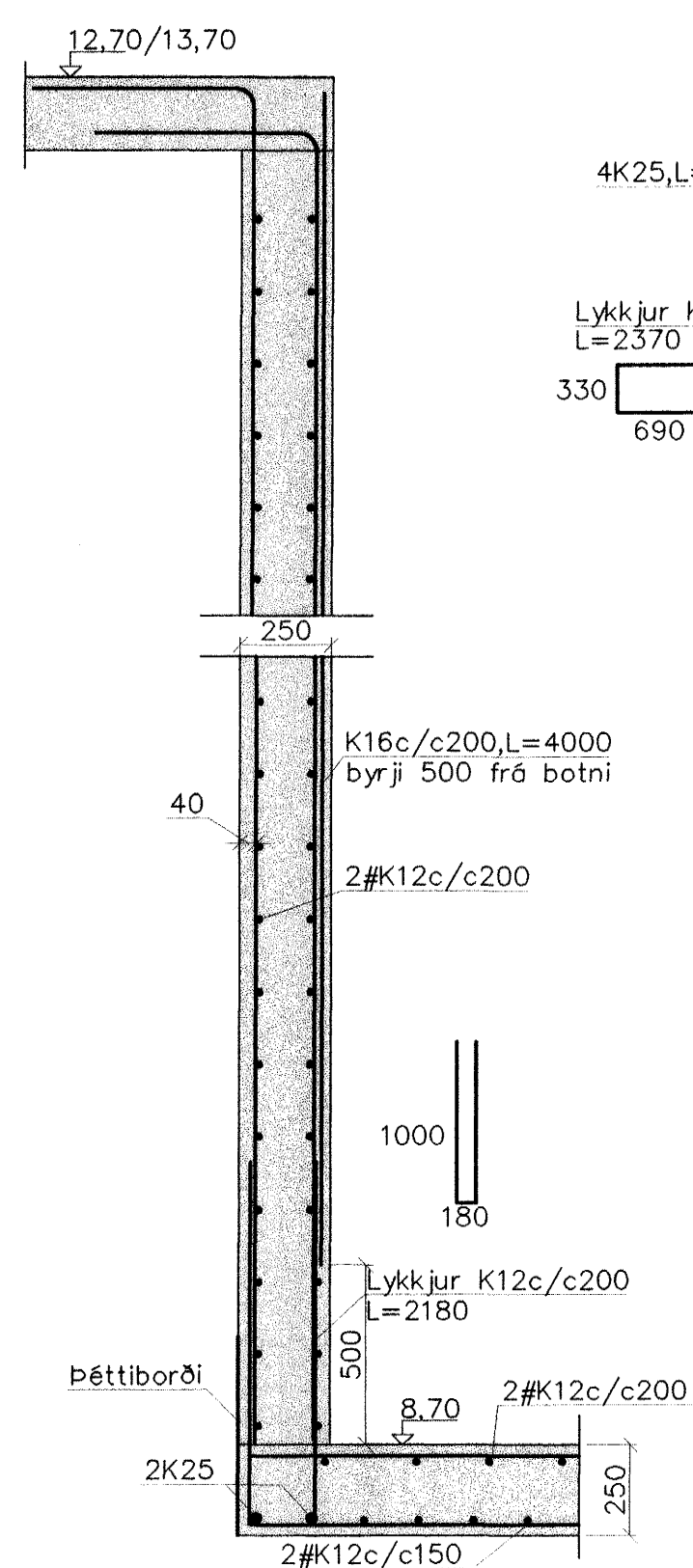
UL6 1:20



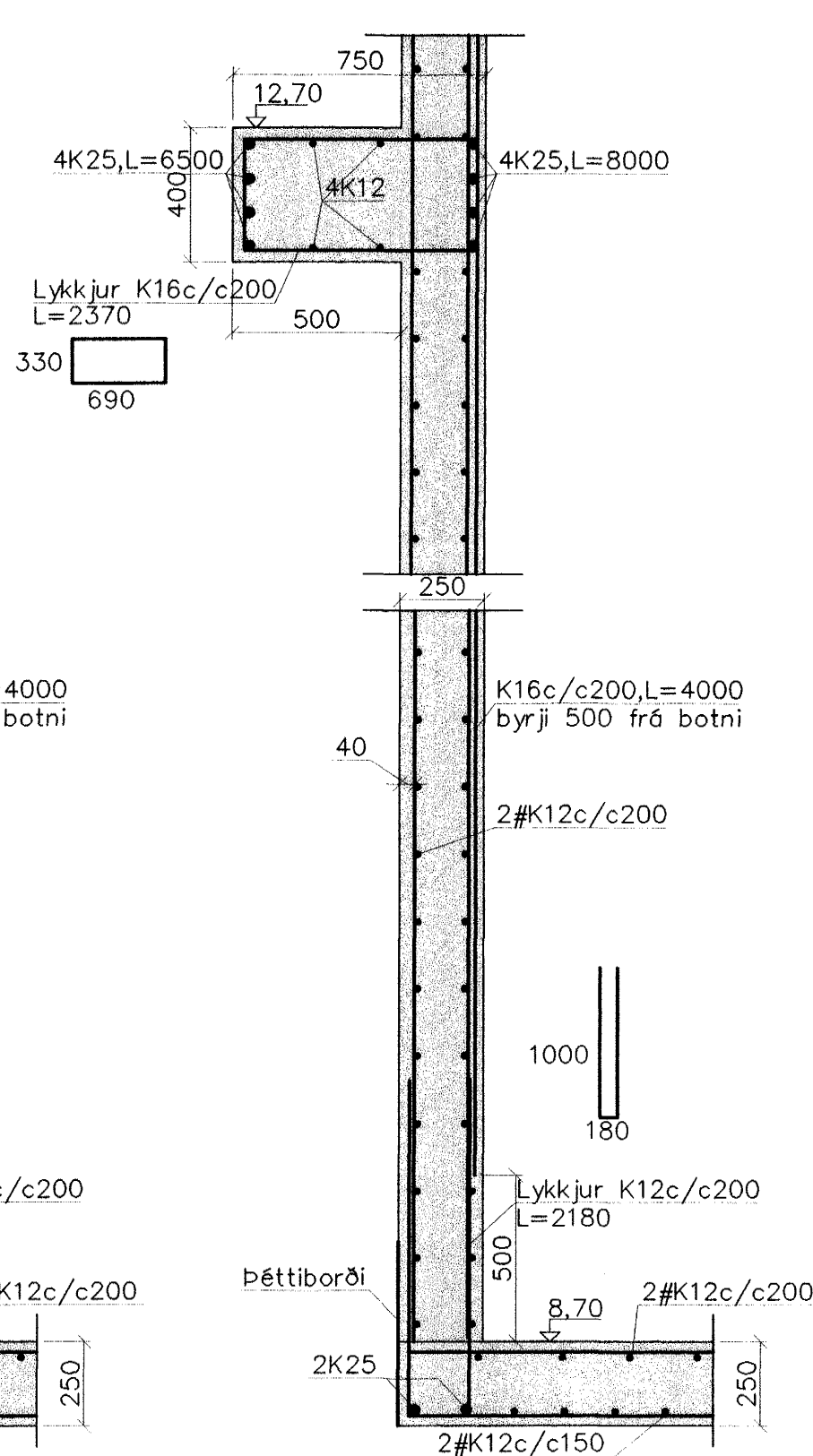
UL7 1:20



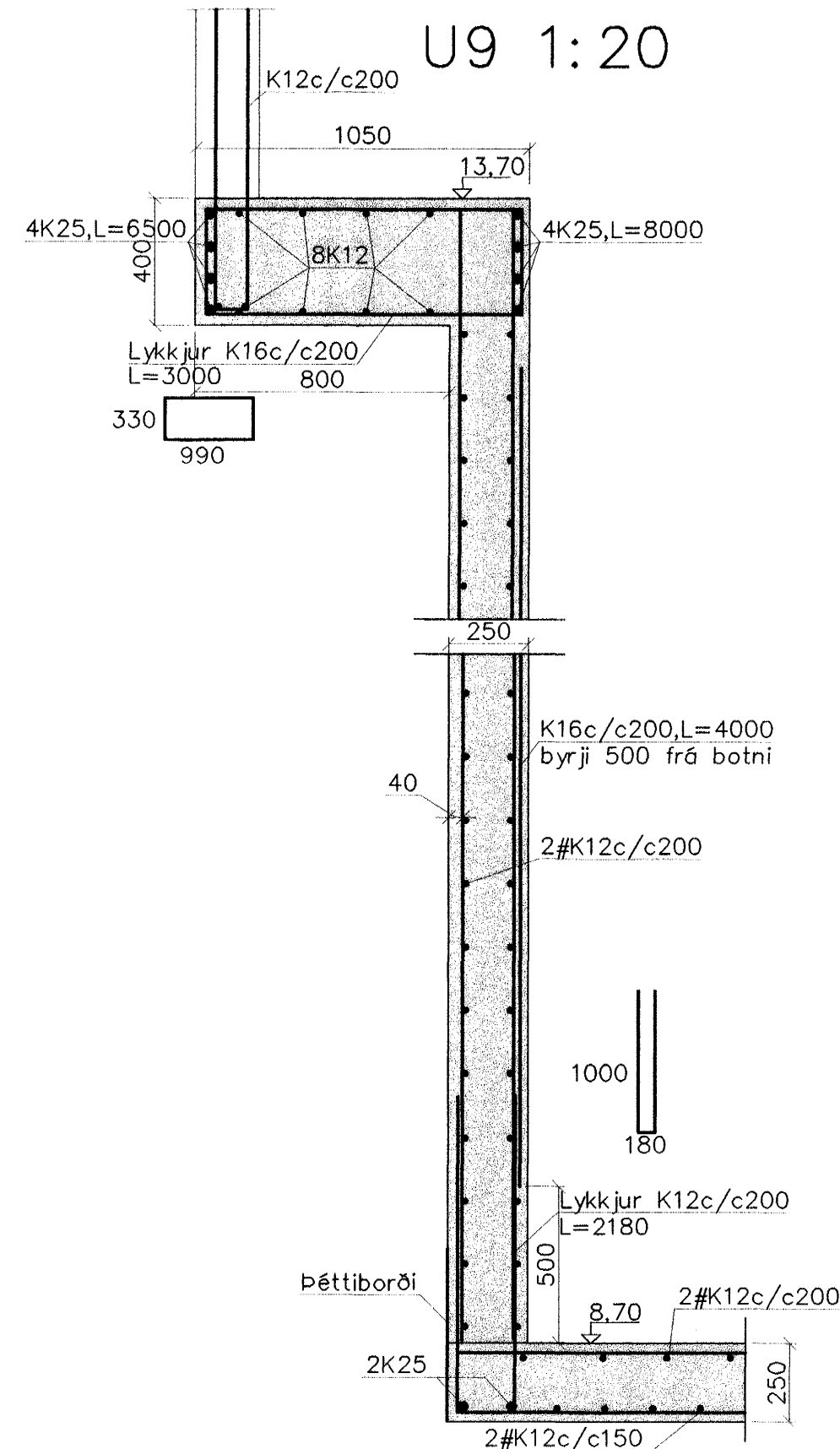
U7 1:20



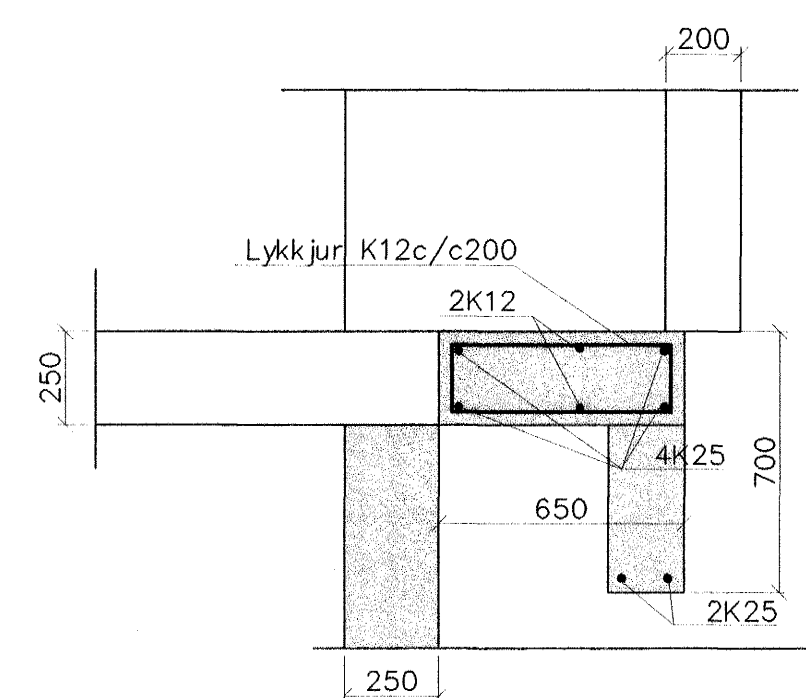
U8 1:20



U9 1:20



U10 1:20



Byggingatulltrúi Hafnarfjarðar
Algreitt þann
14 JUNI 2004
H6

T.ark
Yfirfarinn og samræmdur uppdráttur, efr. gr. 7.2 og 13.2 byggingarreglugerð

Steypa S300.
Sement>350 kg/m³, vatnssementstala v/s<0.55,
loftinnihald 5-6%, sigmál 80-100 mm.
Steypa og steypustyrktarstál KS40 skv. ÍST-14/DS-411.
Steypuhula á járnnum í steypu í jörð minnst 40 mm.
Hönnun og framkvæmd verksins skal í samræmi við
gildandi staðla og reglugerðir.
Undirstöður á þjappaðri fyllingu
þjöppukröfur E2>110MPa og E2/E1 <2,5

1 UL6, UL7 og U10 eru ný

Breytingar	HRINGHELLA 2, HAFNARFJ.	
Nr.	Dags.	Nafn
1	01.04.03	PK
Verkfræðistofa Þráinn & Benedikt Laugavegi 178, 105 Rvk. Sími: 553 1770, 568 7775, Fax: 568-7701 Netfang: post@islandia.is		
Burðarvirki-Undirstöður snið		
H.D.K. T.H.S. S.		M. 1:20 Nr. B003 Dags. Jún. '08 090638-4839