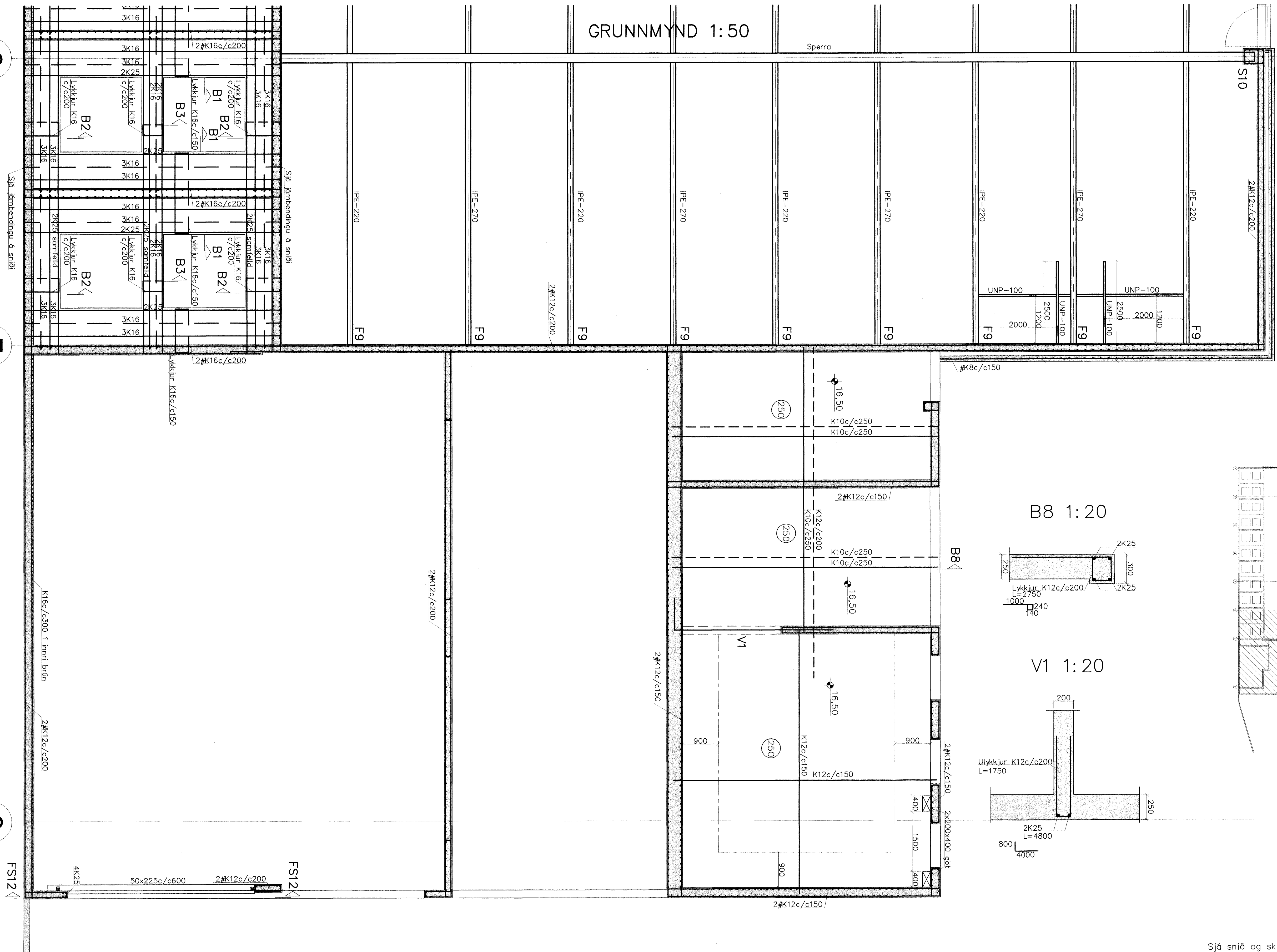


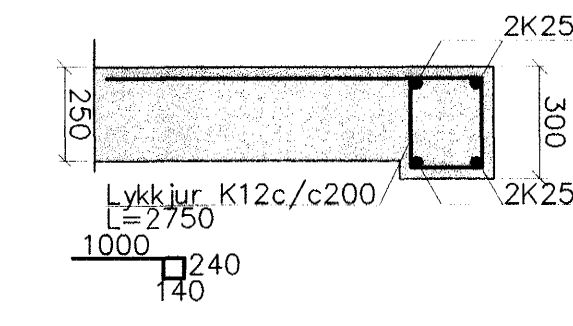
GRUNNMYND 1:50

Sperra

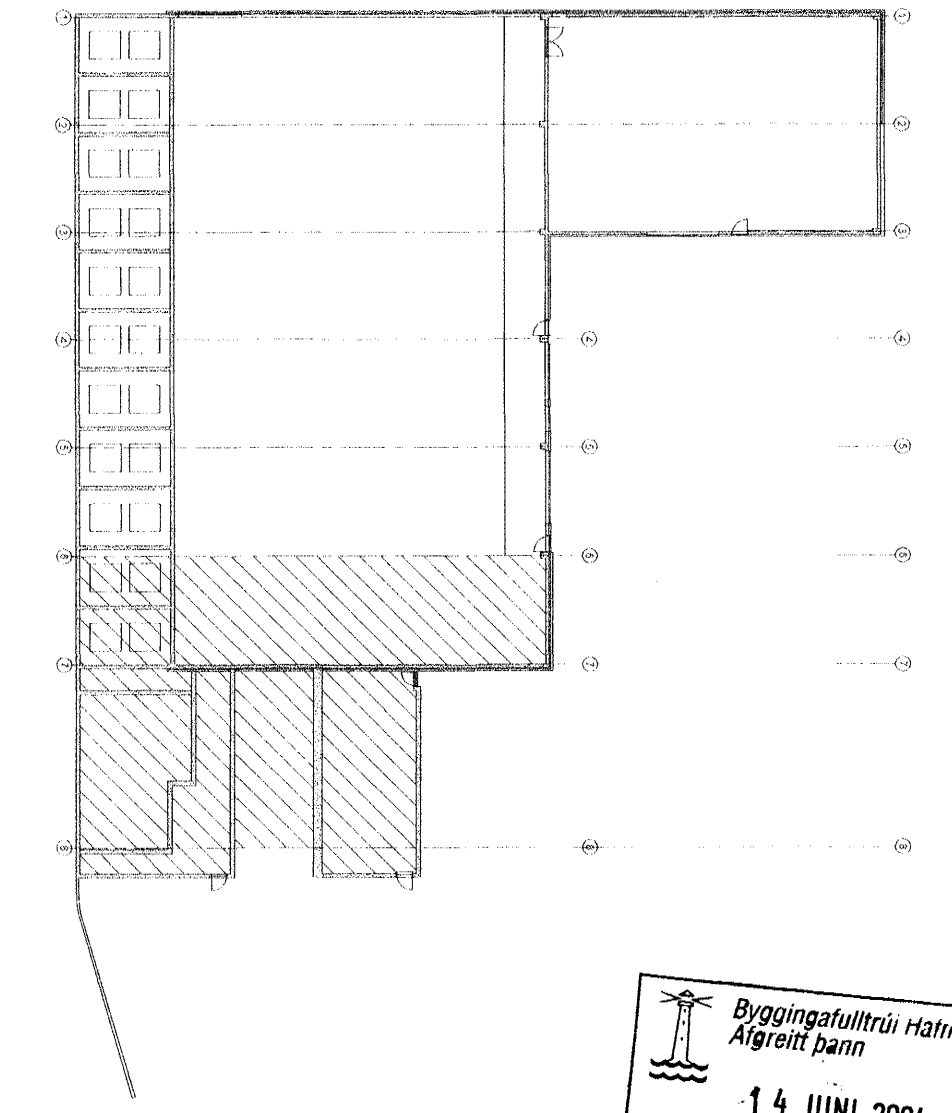
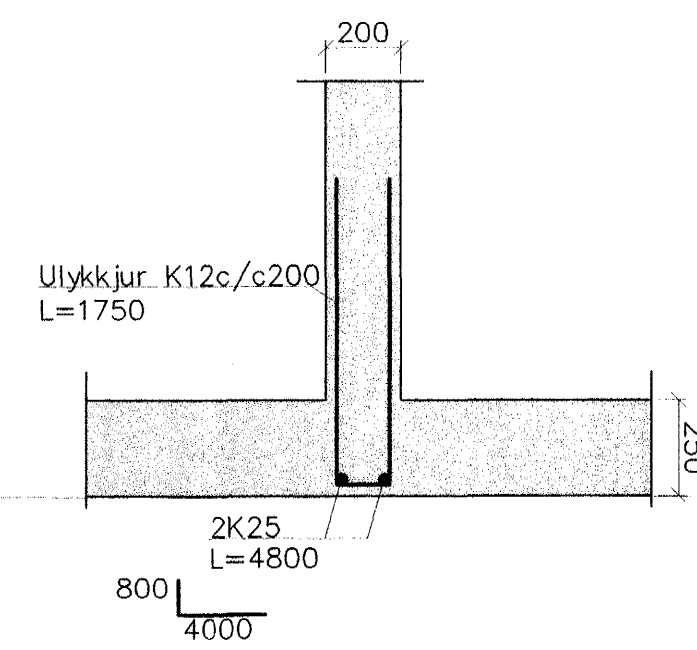
S10



B8 1:20



V1 1:20



Byggingafulltrúi Hafnarfjarðar
Alfreitt Þann
14 JUNI 2004
HÓ

Tark
Yfirfarinn og samþæmdur uppdráttur, sbr.
úr 17.2 og 19.2 í byggingareglugerð

Sjá snið og skýringar á bl.B104 og B105
*1 Beyting á gryfju S11 fellur út
*2 Burðarvirki milli línu 7 og 8 er nýtt
*3 Léttur veggur FS12 er nýr

Breytingar		HRINGHELLA 2, HAFNARFJ.	
Nr.	Dags. Nafr		
1	06.03.03	HS	HÞK T HS S
2	26.03.03	HS	M 1:50
3	05.06.03	HS	Nr. B103
		Dags. feb. '03	
		090638-4839	

Verkfæðistofa Þrúinn & Benedikt
Laugavegi 178, 105 Rvk.
Sími: 553 1770, 568 7775, Fax: 568-7701
Netfang: post@islandia.is

Burðarvirki veggir og loft