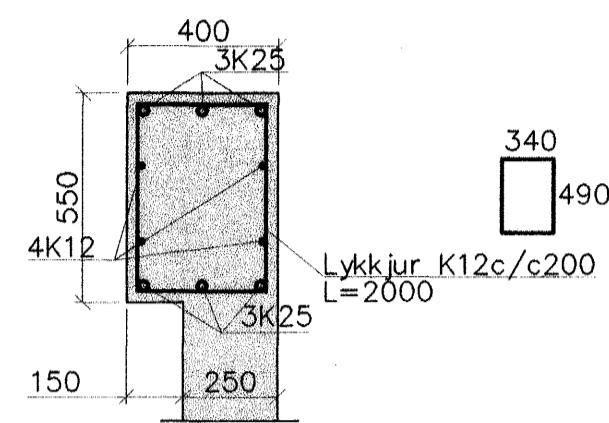
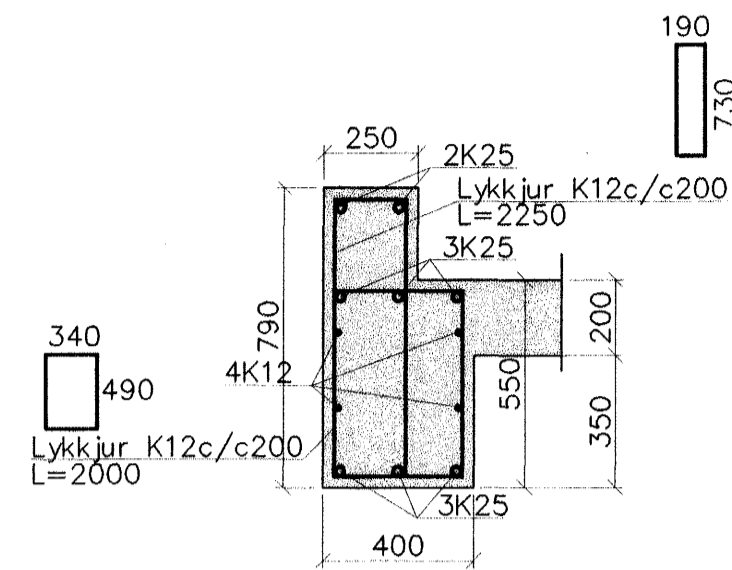


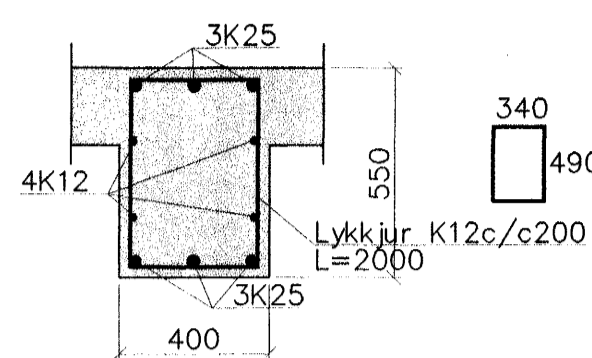
S12 1:20



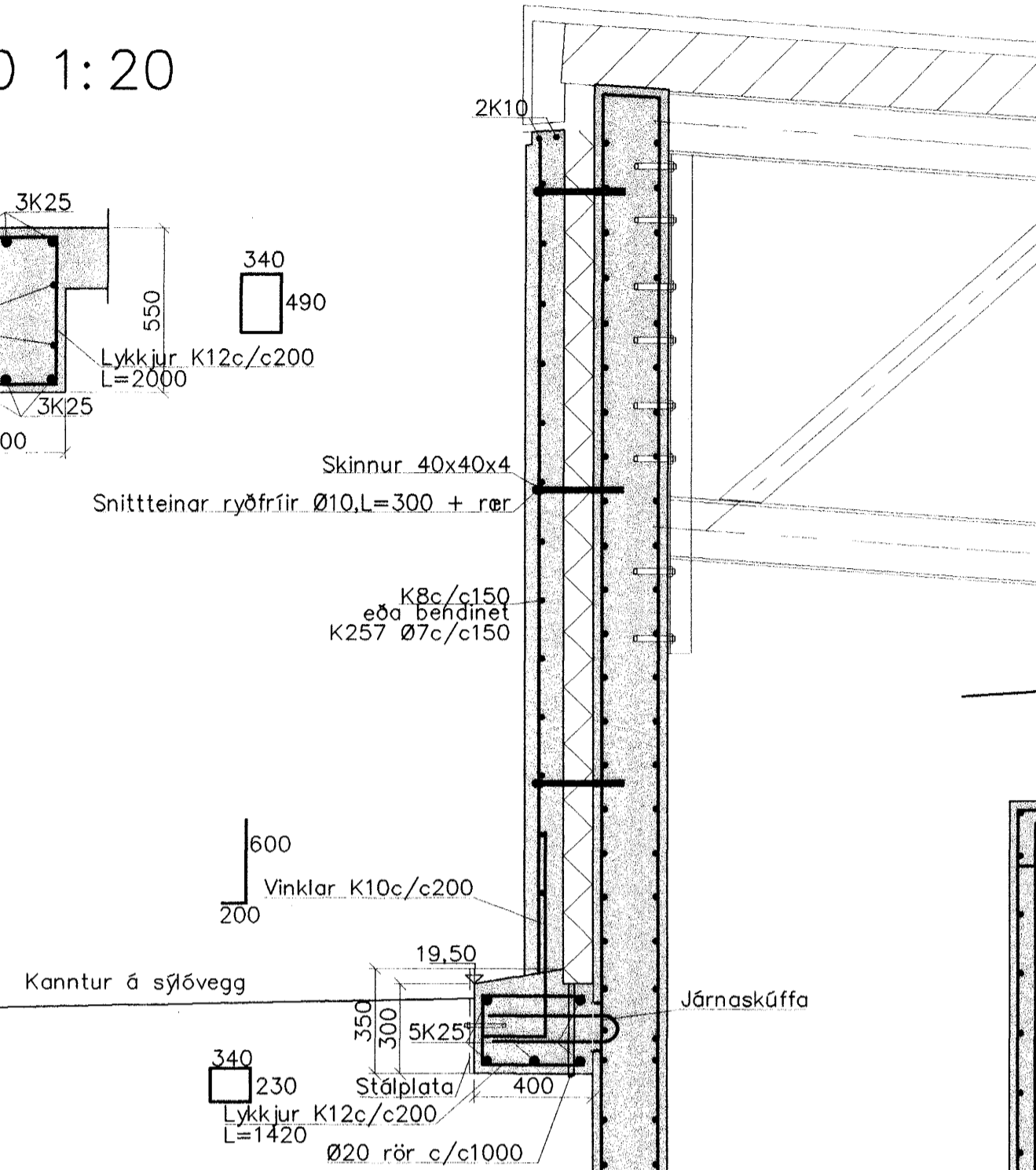
S10* 1:20



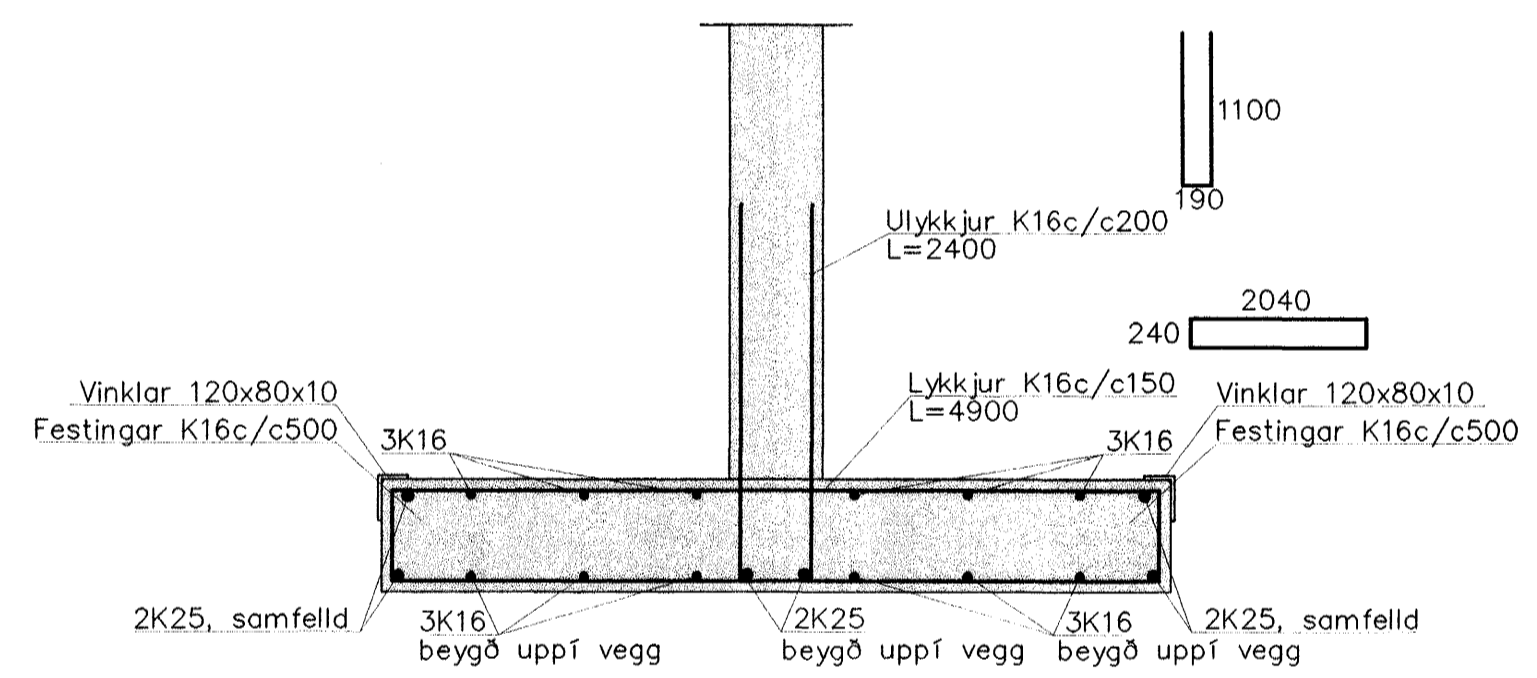
S10 1:20



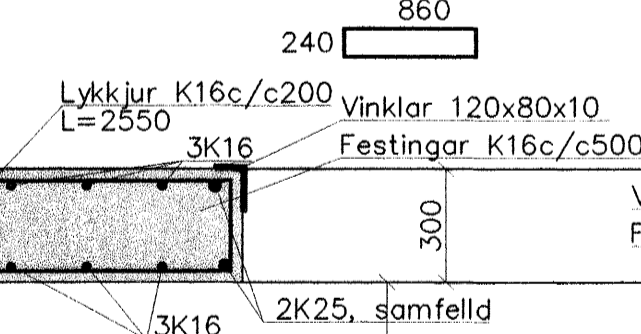
A-A 1:20



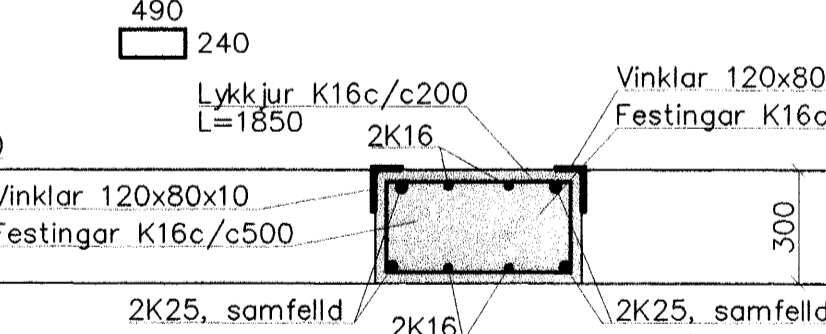
B1 1:20



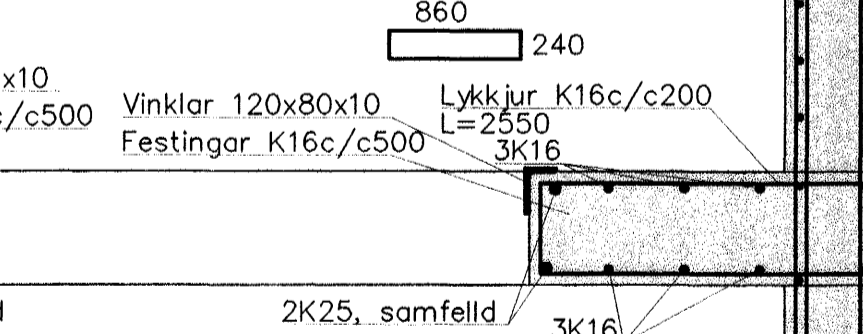
B2 1:20



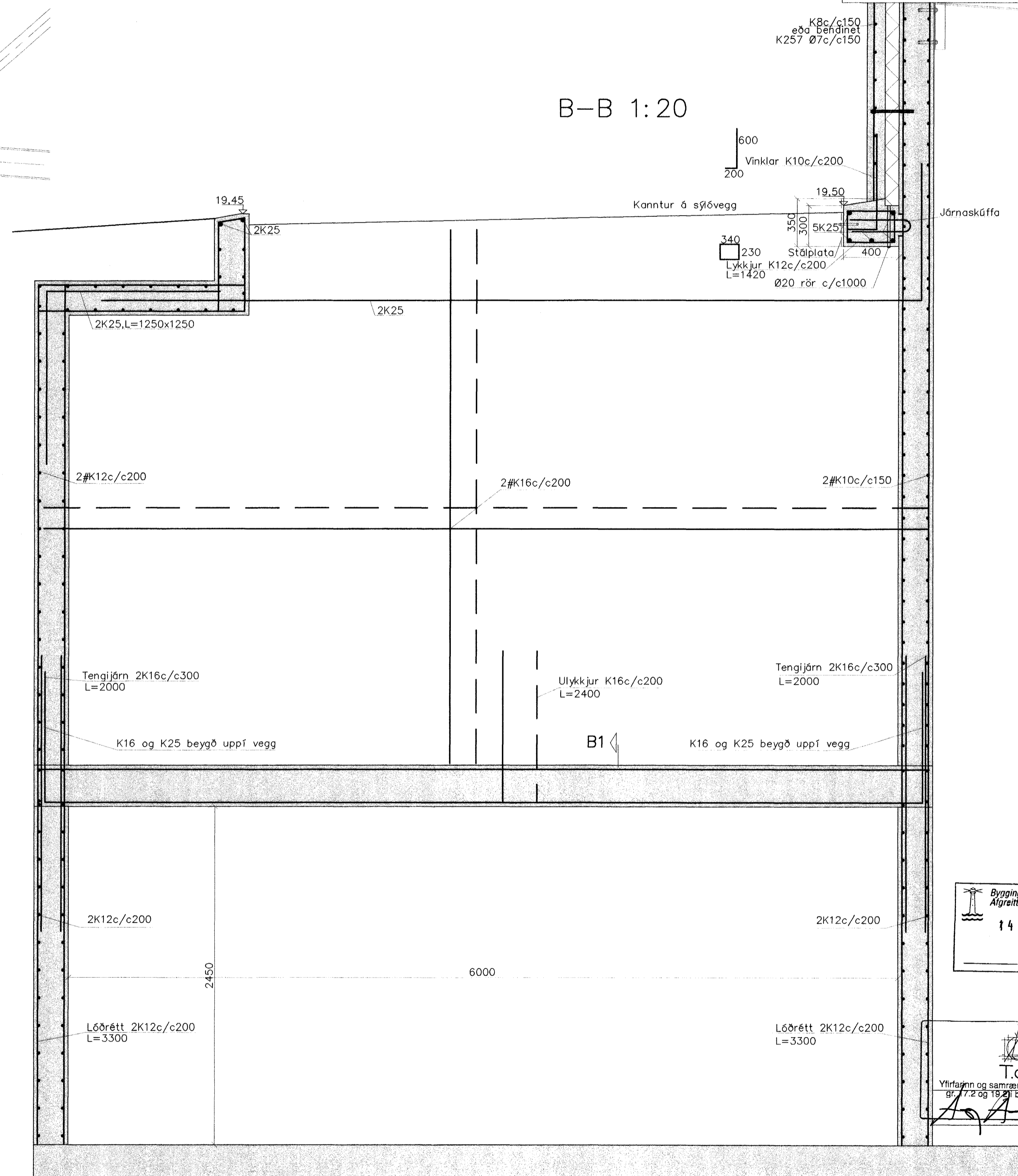
B3 1:20



B2 1:20



B-B 1:20



Steypa S250.
Sement > 300 kg/m³, vatnssementstala (v/s) <0.55,
loftinnihald 5-6%, sigmöl 80-100mm.
Steypa og steypustyrktarstál KS40 skv. IST-14/DS-411.
Steypuhúla á jarnum: veggir úti 30mm
veggir inni 20mm
plötur úti 30mm
plötur inni 15mm
bitar 25mm

Meðfram dyrum, gluggum og opum komi 2K25, er nái minnst 1000mm. Út fyrir brúnir opa.
Hönnun og framkvæmd verksins skal vera í samræmi við gildandi staðla og reglugerðir.

1 S10 og S12 nýjar á teikningu, breyting á B-B og S11 dettur út
*2 Biti í sniði A-A og B-B breytist

Breytingar		HRINGHELLA 2, HAFNARFJ.	
Nr.	Dags.	Nafn	
1	06.03.03	HS	
		Verkræðistofa Þráinn & Benedikt	
		Laugavegi 178, 105 Rvk.	
		Sími: 553 1770, 568 7775, Fax: 568-7701	
		Netfang: post@islandia.is	
		Burðarvirki veggir og loft	
		H. Þ. K. H. S. S.	
		M. 1:20	
		Nr. B104	
		Dags. 06.03	
		090638-4839	

Byggingatillit HAFNARFJÓRÐUR
Algrann þann
14 JUNI 2004
HÓ

T.ark
Yfirfærinn og samræmdur uppdráttur, sbr. br. 7.2 og 19.20 Byggingareglugerð