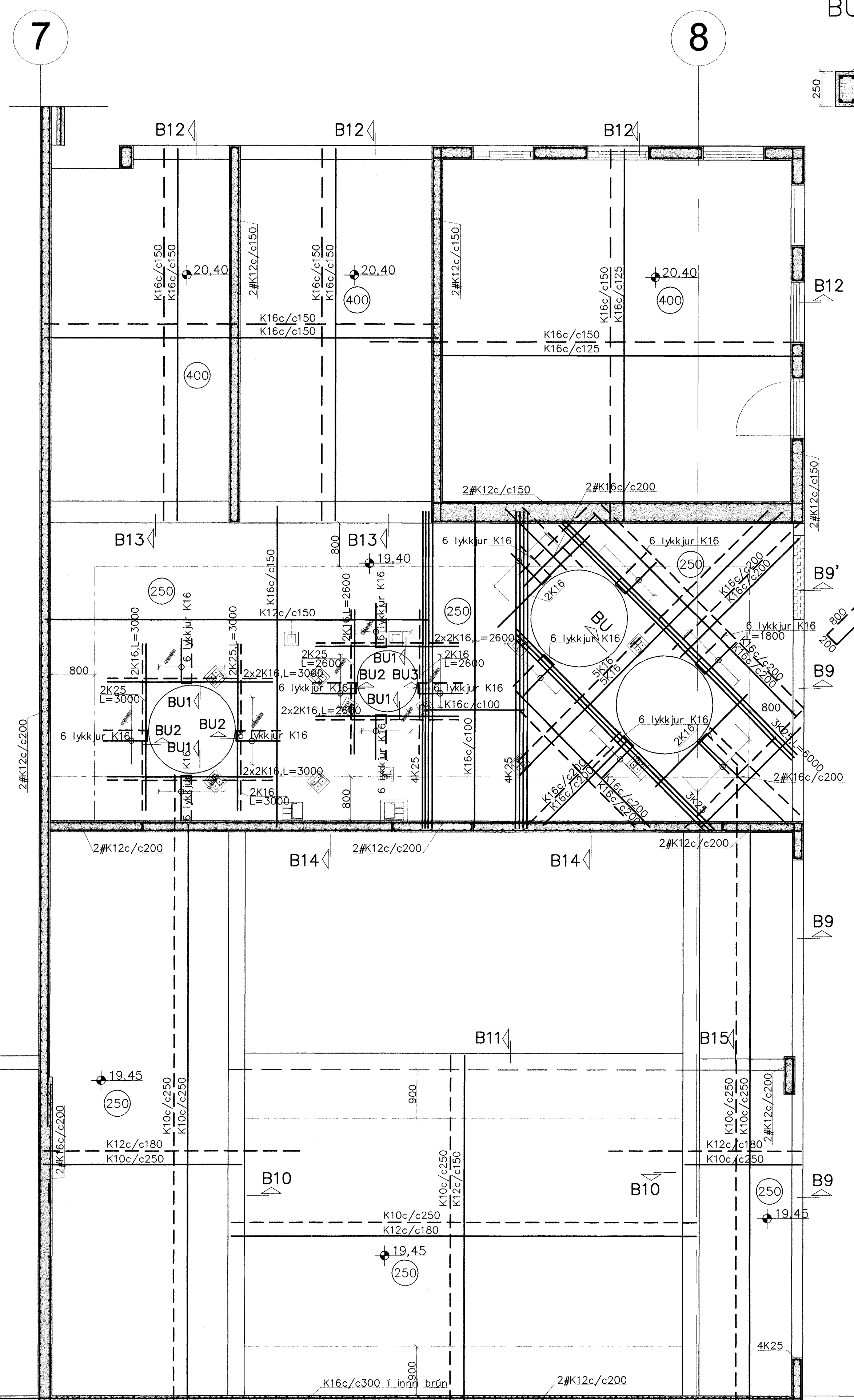
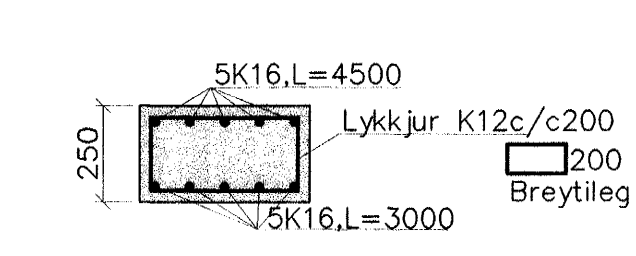


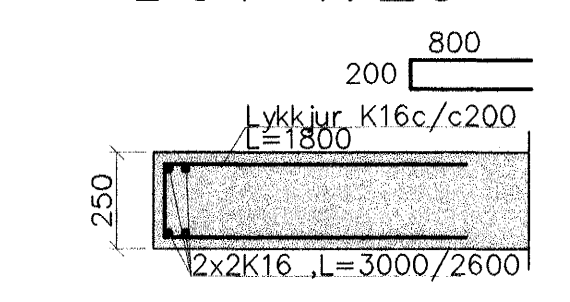
GRUNNMYND 2. HÆÐAR OG LOFT 1:50



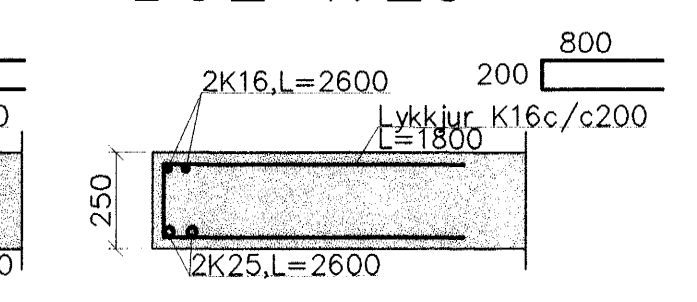
BU 1:20



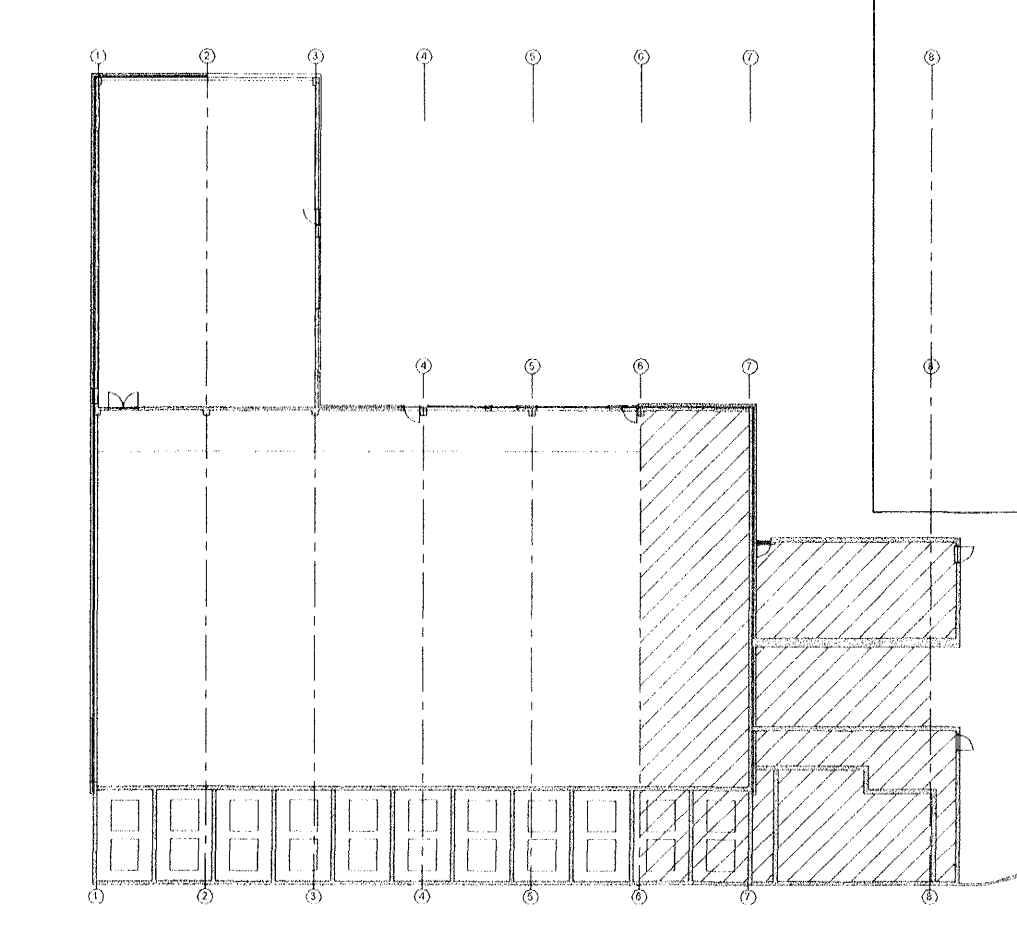
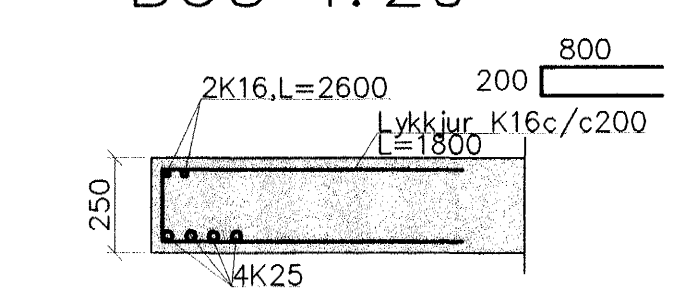
BU1 1:20



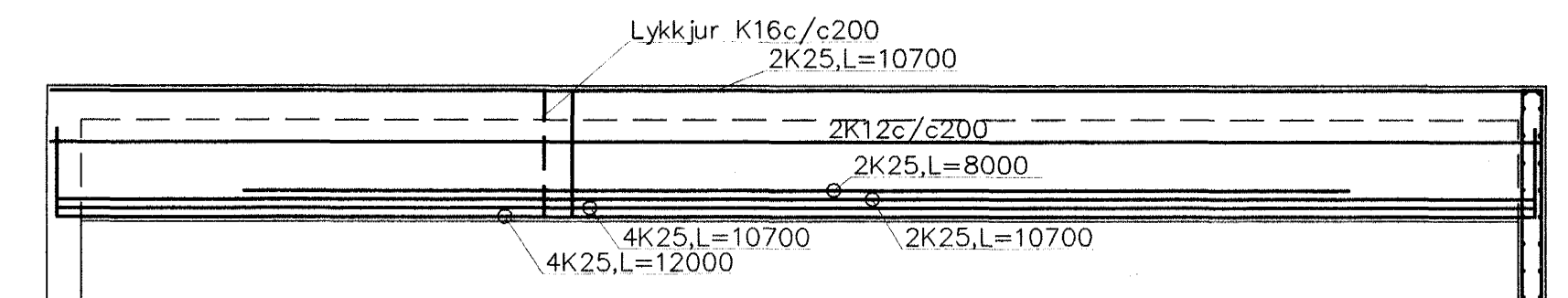
BU2 1:20



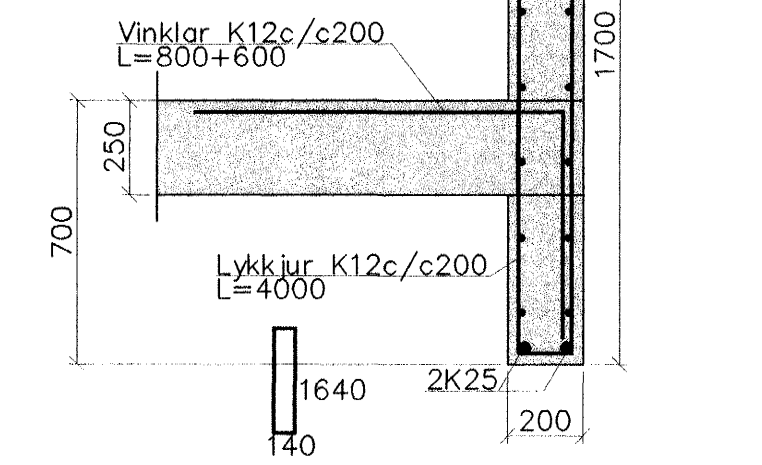
BU3 1:20



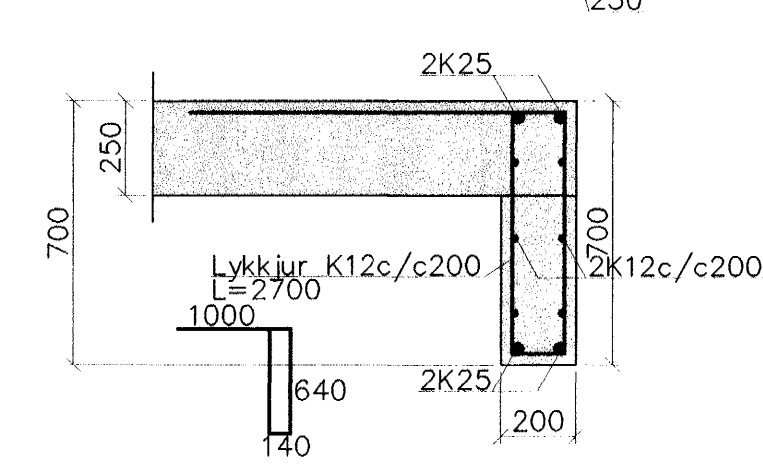
B10 1:50



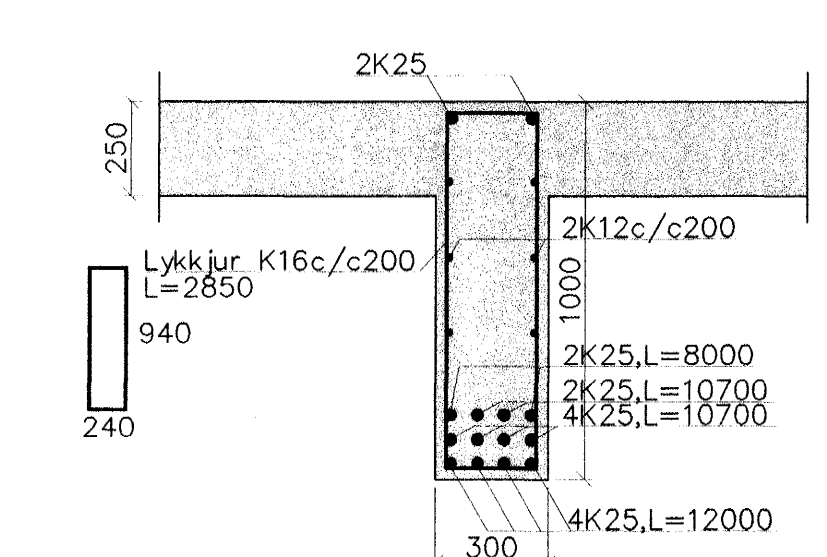
B9 1:20



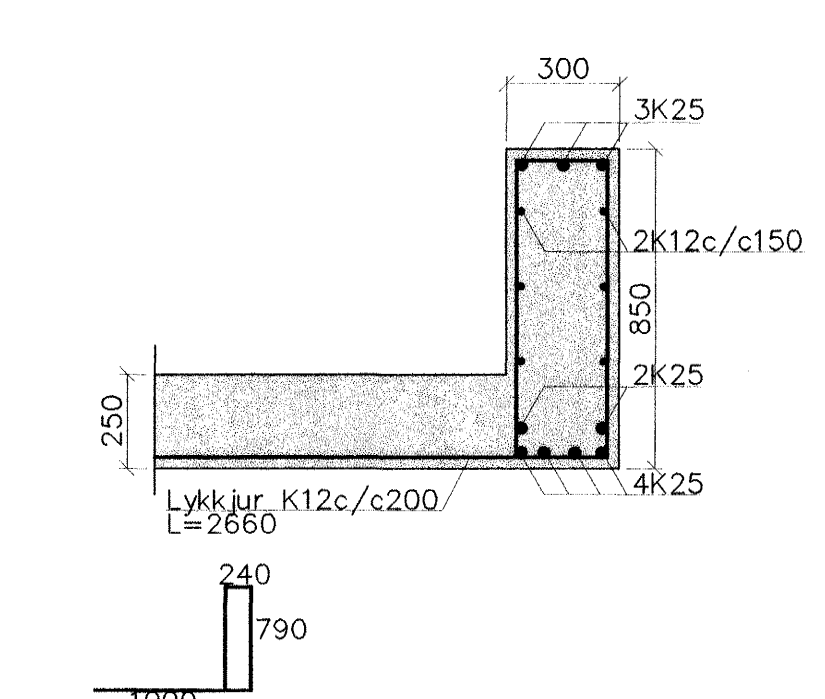
B9' 1:20



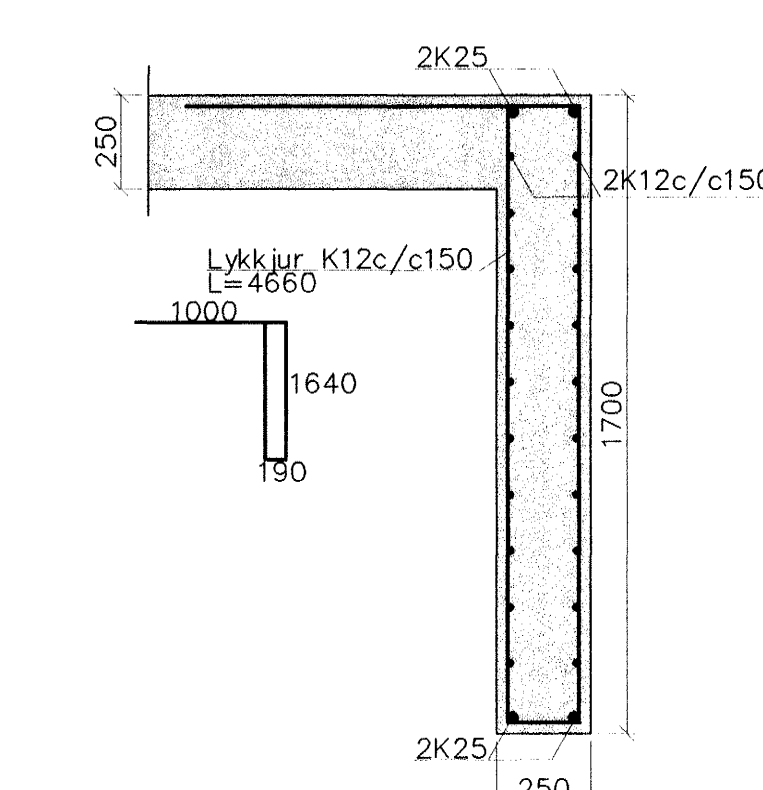
B10 1:20



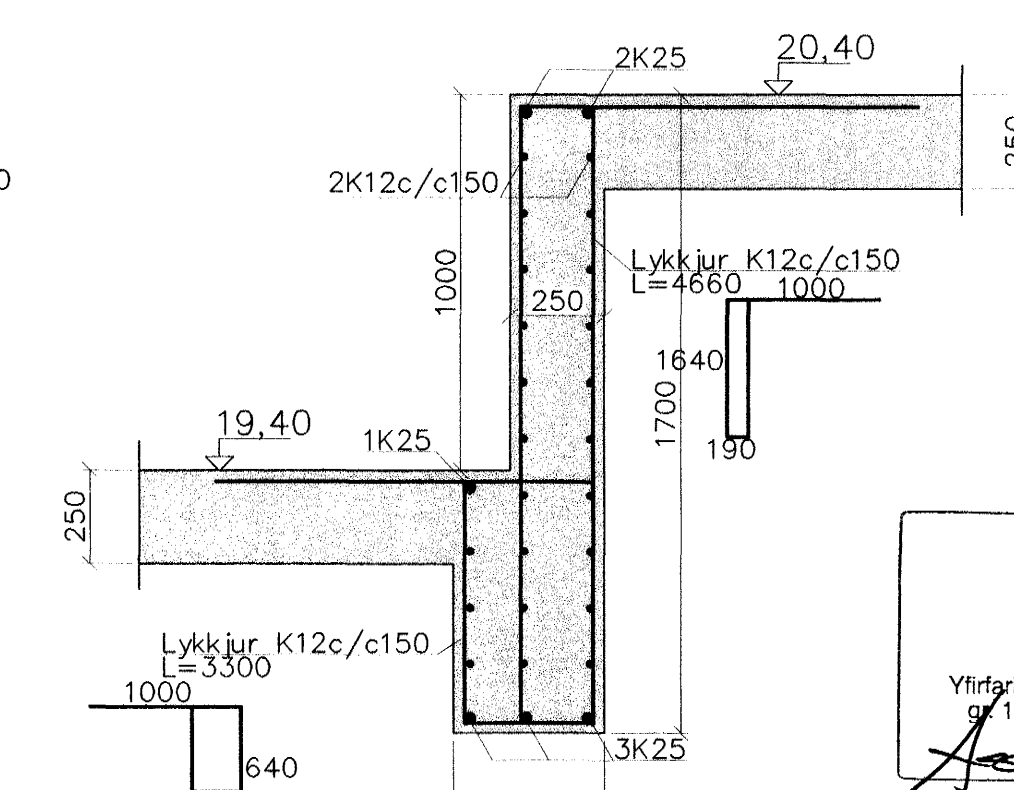
B11 1:20



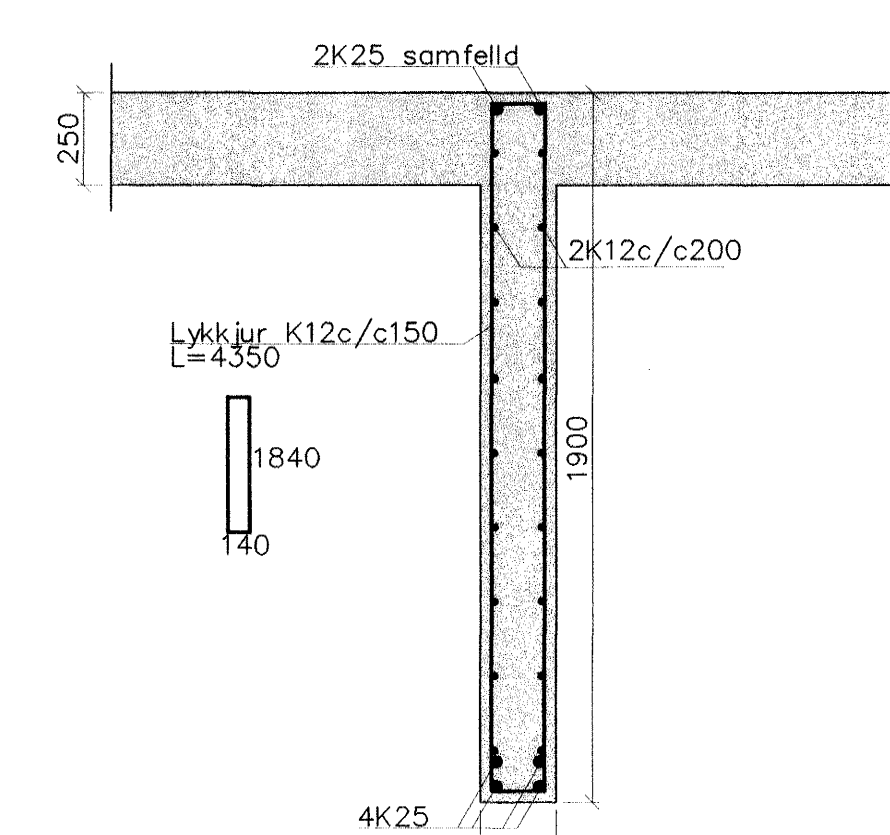
B12 1:20



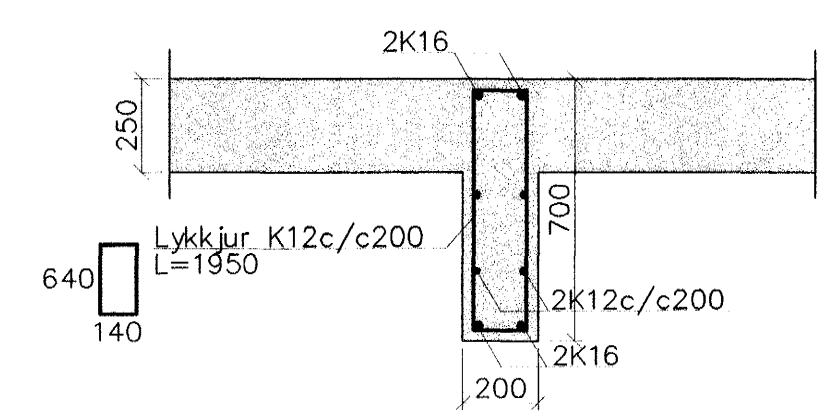
B13 1:20



B14 1:20



B15 1:20



Byggingatillit HAFNARFJ. 14 JUNI 2004 HÓ

Tark Yfirvinn og samræmdur uppdráttur, sbr. 17.2 og 18.2 í Byggingarreglugerð

Steypa S300.
Sement > 350 kg/m³, vatnssementstala (v/s) <0.55, loftinnihald 5-6%, sigmál 80-100mm.
Steypa og steypustyrktarstál KS40 skv. IST-14/DS-411.
Steypuhula á jarnum:
veggir úti 30mm
veggir inni 20mm
plötur úti 30mm
plötur inni 15mm
bitar 25mm

Meðfram dyrum, gluggum og opum komi 2K25, er nái minnst 1250mm. Út fyrir brúnir opa.
Hönnun og framkvæmd verksins skal vera í samræmi við gildandi staðla og reglugerðir.

*1 Göt í plötu og BU snið eru ný.

| Breytingar | HRINGHELLA 2, HAFNARFJ. | |
|----------------|---|------------------|
| Nr. Dags. Nafn | 1 02.05.03 BK Verkfæðistofa Þráinn & Benedikt | |
| | Laugavegi 178, 105 Rvk | |
| | Sími: 553 1770, 568 7775, Fax: 568-7701 | |
| | Netfang: post@islandia.is | |
| | Burðarvirki veggir og loft | HAK T HS S |
| | | M 1:50 |
| | | Nr. B105 |
| | | Dags. feb. '03 |
| | | 090638-4839 |