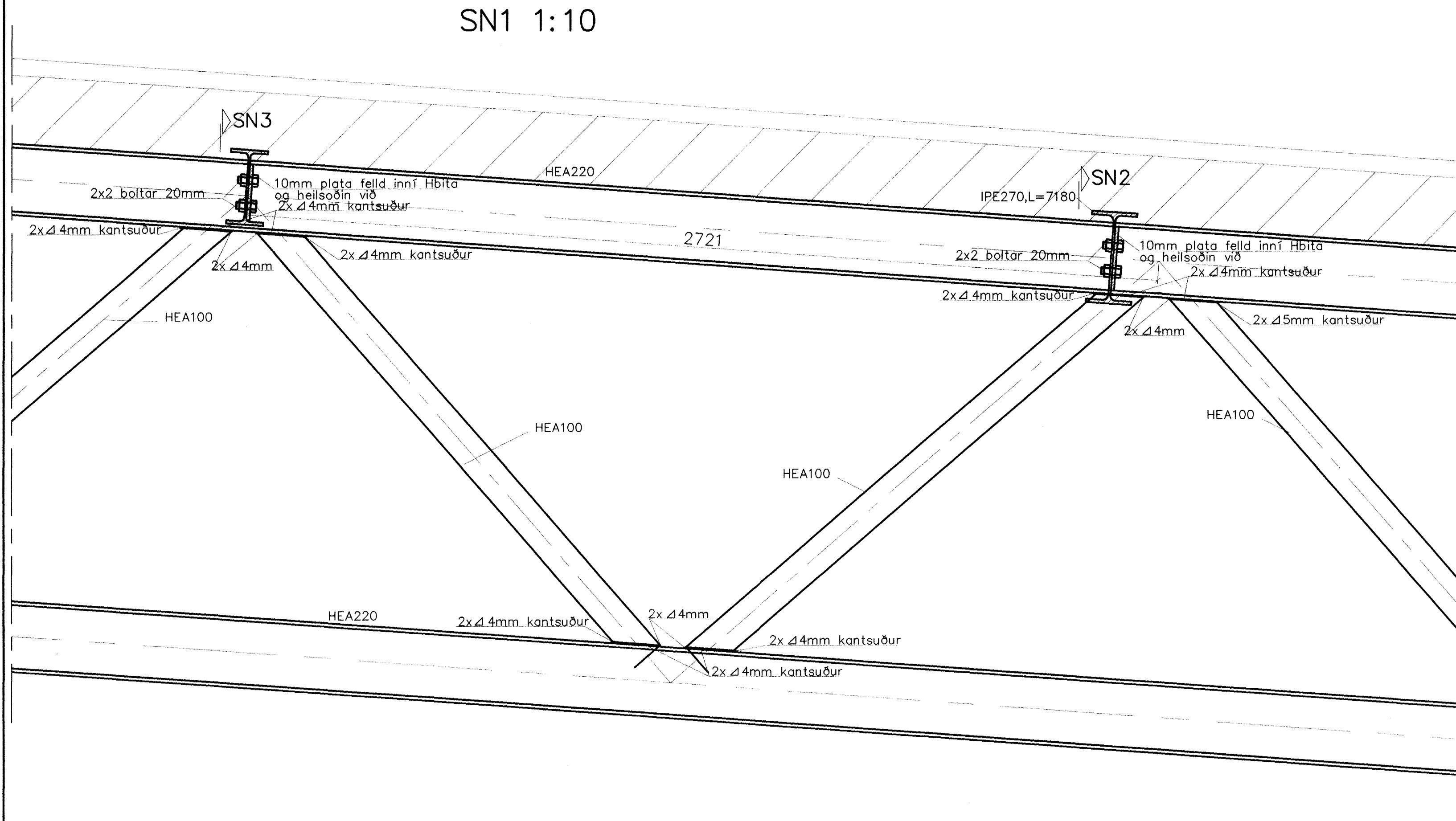
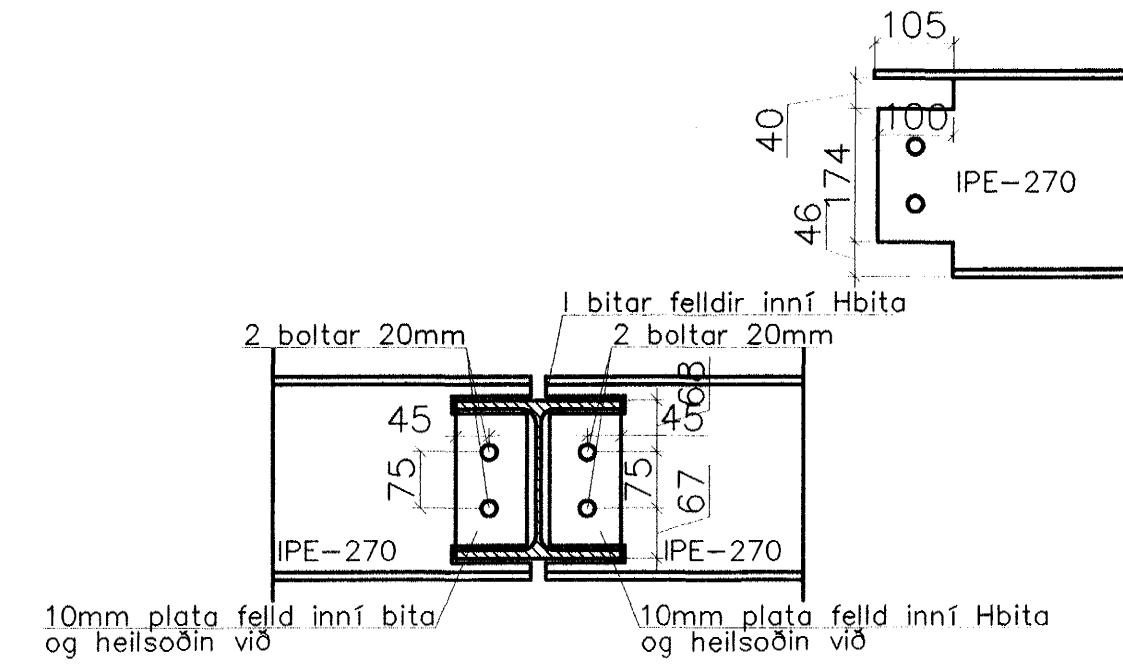


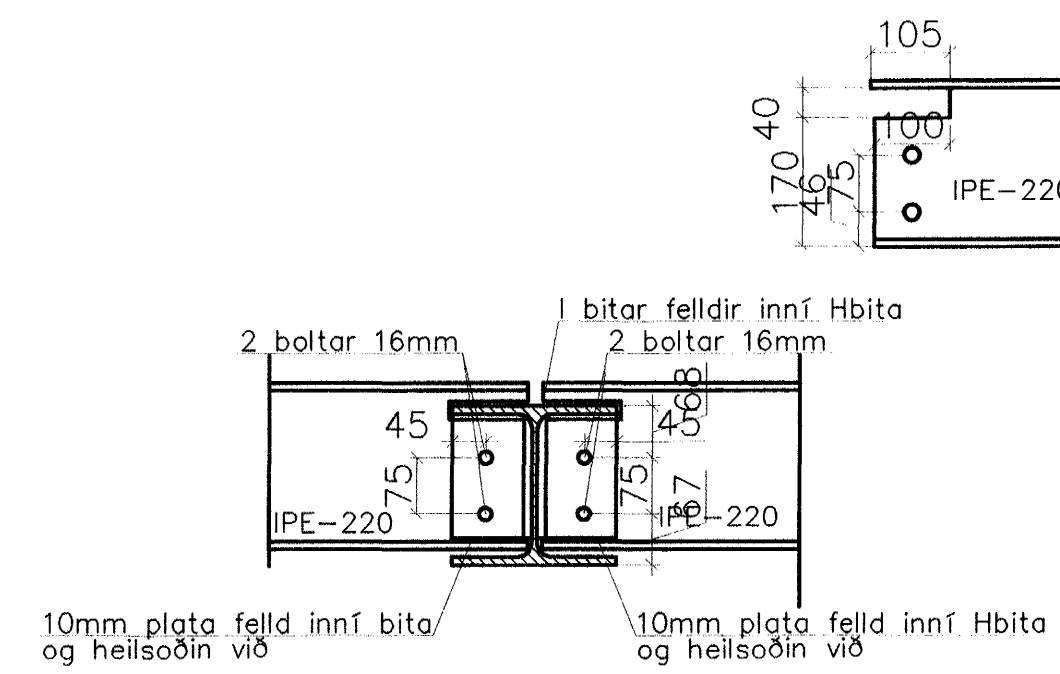
SN1 1:10



SN2 1:10

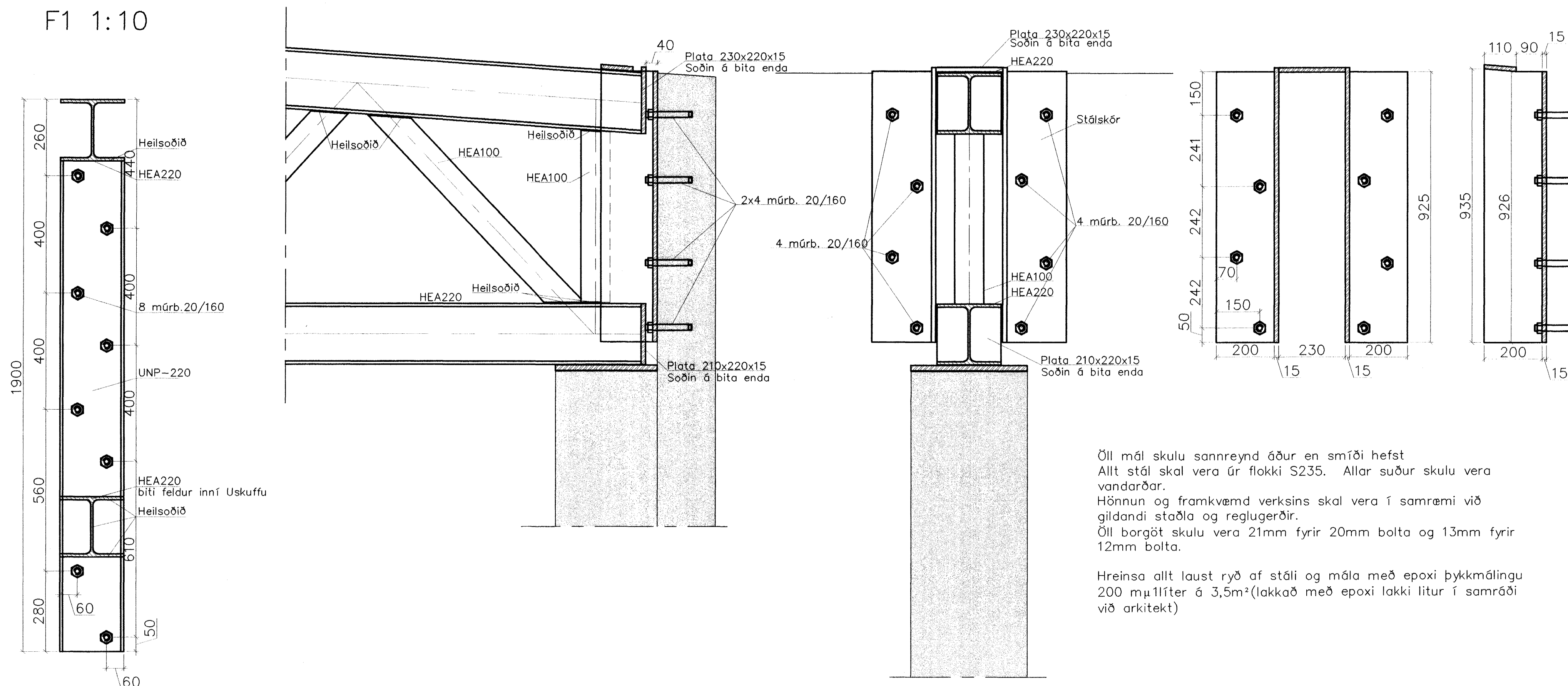


SN3 1:10



F2 1:10

F1 1:10



Öll mál skulu sannreynd áður en smíði hefst
 Allt stál skal vera úr flokki S235. Allar suður skulu vera vandarðar.
 Hönnun og framkvæmd verksins skal vera í samræmi við gildandi staðla og reglugerðir.
 Öll borgöt skulu vera 21mm fyrir 20mm bolta og 13mm fyrir 12mm bolta.

Hreinsa allt laust ryð af stáli og mála með epoxi þykkmálingu 200 µm lífer á 3,5m² (lakað með epoxi lakki litur í samræði við arkitekt)

Byggingatillitni Hatnarjörðar
 Alfreitt Þann
 14 JUNI 2004
 HÓ

Tark
 Yfirvinn og samráðgjafi uppdráttur, sbr. 17.2 og 19.2 í Byggingarreglugerð
 [Signature]

1 Snið SN3		HRINGHELLA 2, HAFNARFJ.	
Breytingar	Nr.	Dags.	Nafn
	1	18.03.03	PK
Verkfræðistofa Þráinn & Benedikt		H Þ K T H S S	
Laugavegi 178, 105 Rvk.		M 1:10	
Sími: 563 1770, 568 7775, Fax: 568-7701		Nr. B202	
Netfang: post@islandia.is		Dags. júní 08	
Sperrur		090638-4839	
Snið		[Signature]	