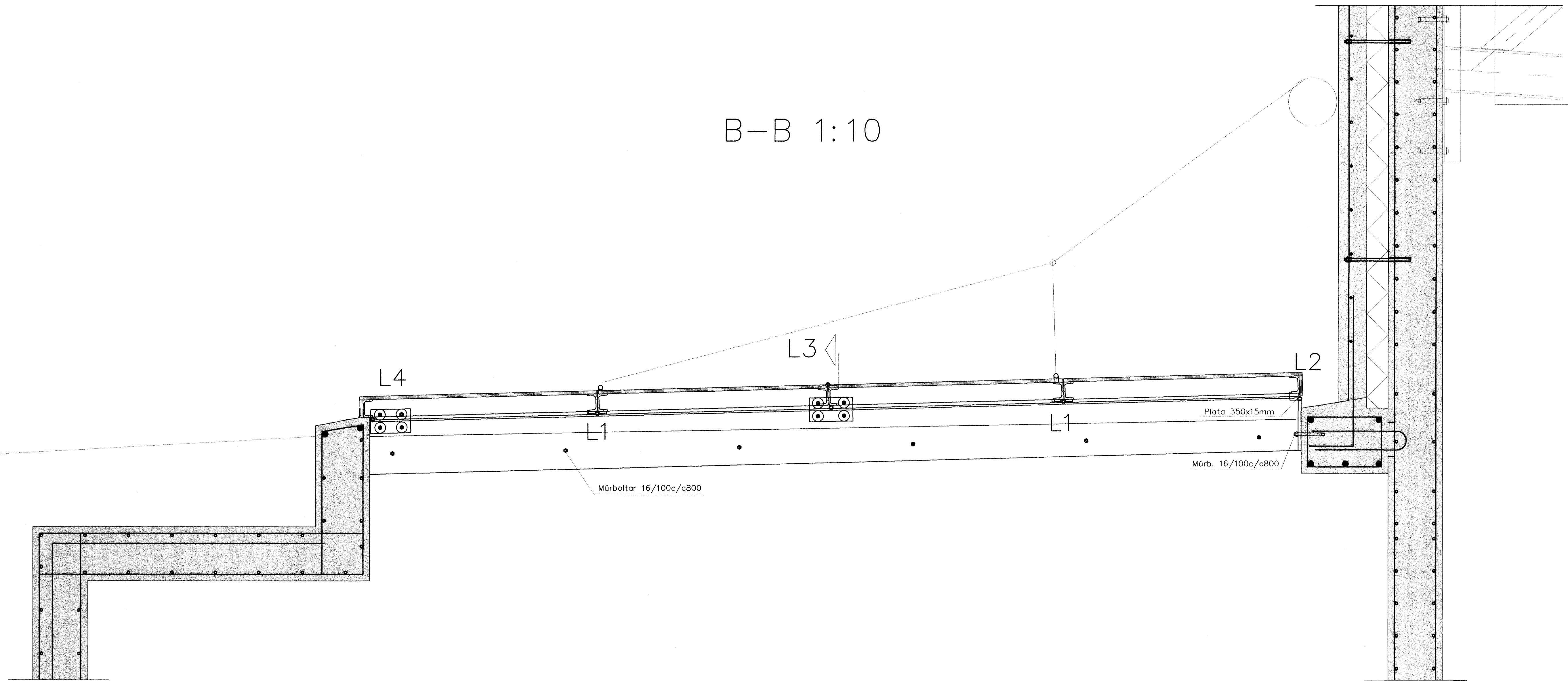
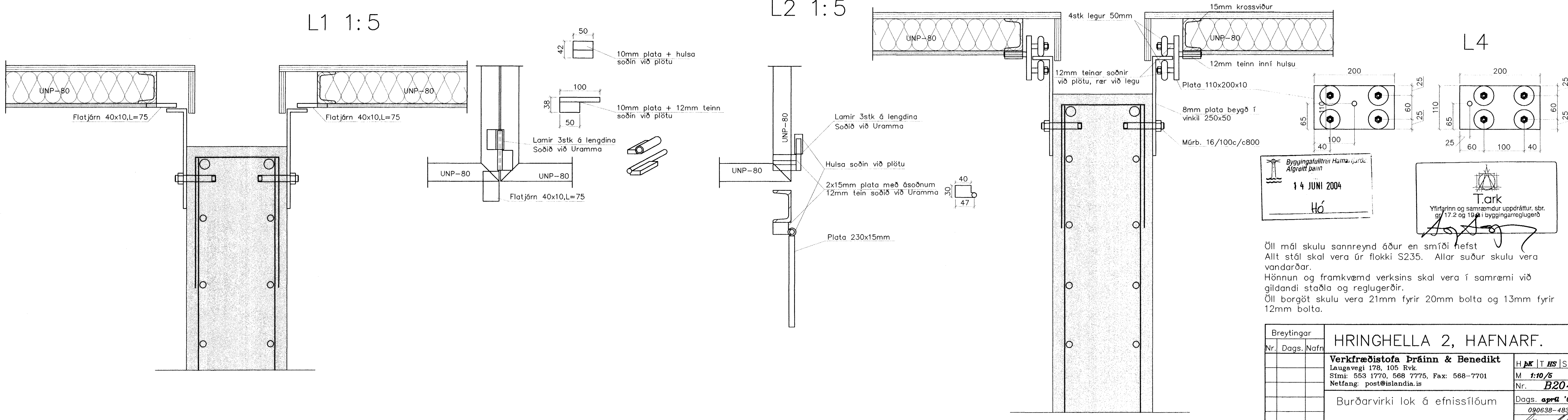


B-B 1:10



L3 1:5



Byggingatiltali Hafið þetta
 14 JUNI 2004
 Hó

Tark
 Yfirfarinn og samræmdur uppdráttur, sbr. g/ 17.2 og 19.1 í byggingarreglugerð

Öll mál skulu sannreynð áður en smíði hefst
 Allt stál skal vera úr flokki S235. Allar suður skulu vera vandarðar.
 Hönnun og framkvæmd verksins skal vera í samræmi við gildandi staðla og reglugerðir.
 Öll borgöt skulu vera 21mm fyrir 20mm bolta og 13mm fyrir 12mm bolta.

Breytingar	HRINGHELLA 2, HAFNARF.	
Nr.	Dags.	Nafn
		Verkfæðistofa Þráinn & Benedikt
		Laugavegi 178, 105 Rvk
		Stími: 553 1770, 568 7775, Fax: 568-7701
		Netfang: post@islandia.is
		Burðarvirki lok á efnissílóum
		H þ K T H S
		M 1:10/5
		Nr. B204
		Dags. apríl '08
		090638-4839