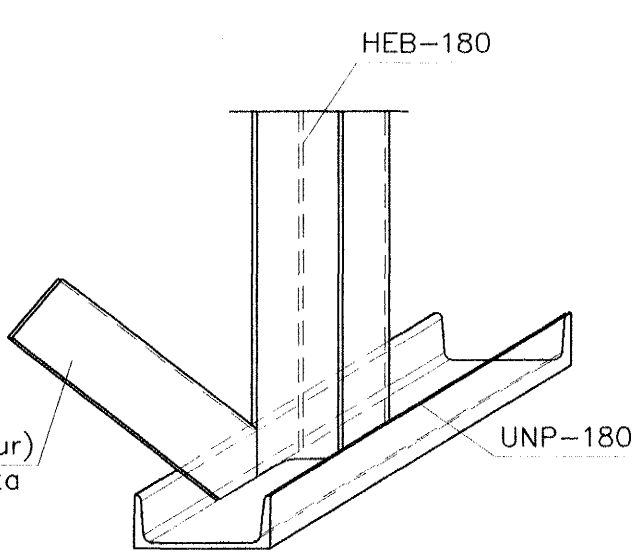
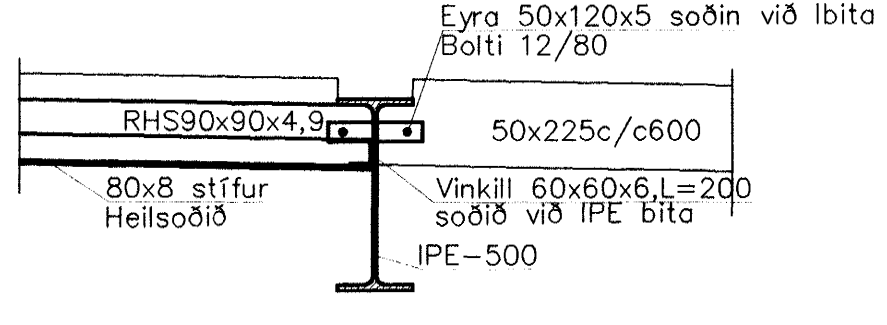
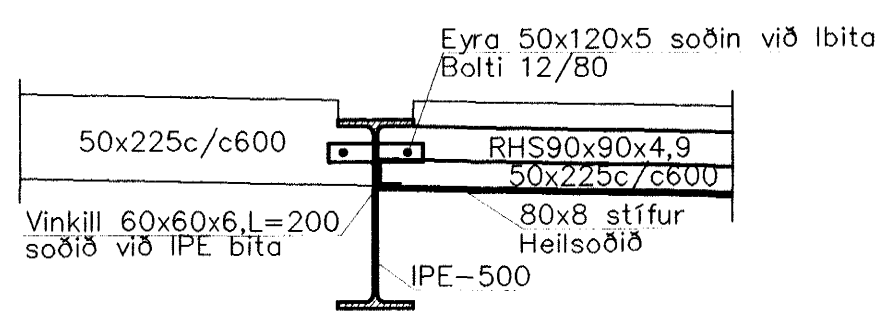
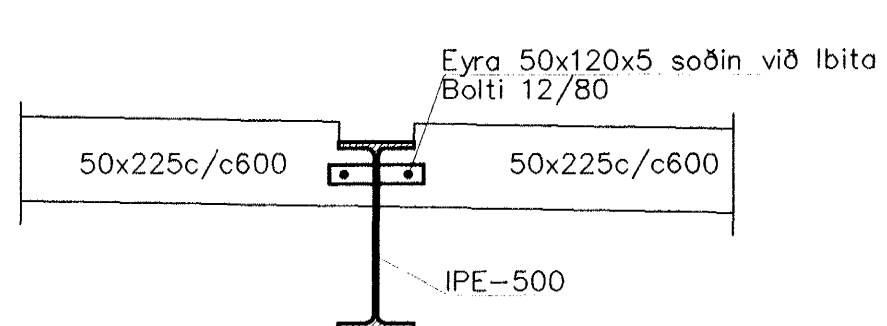
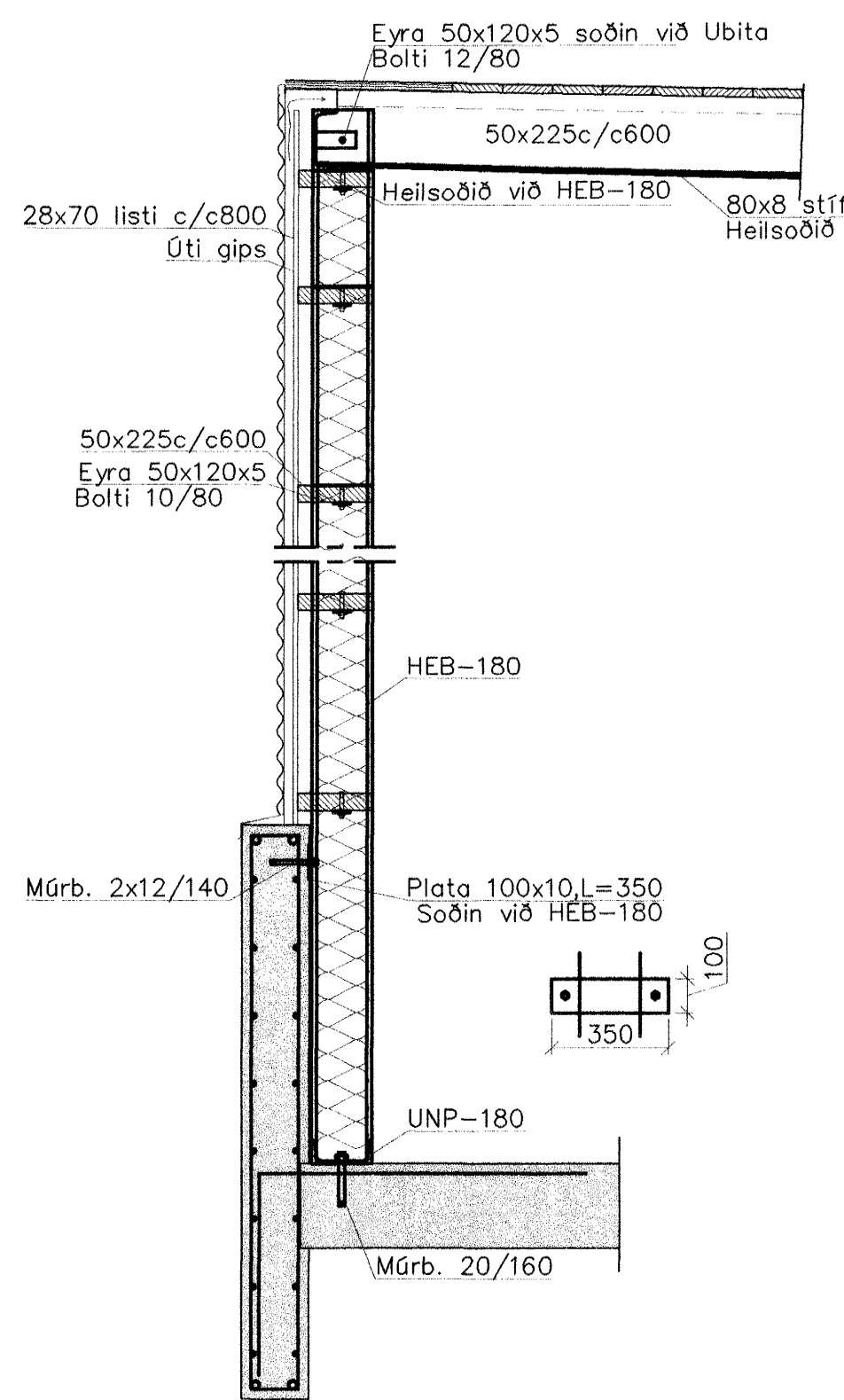
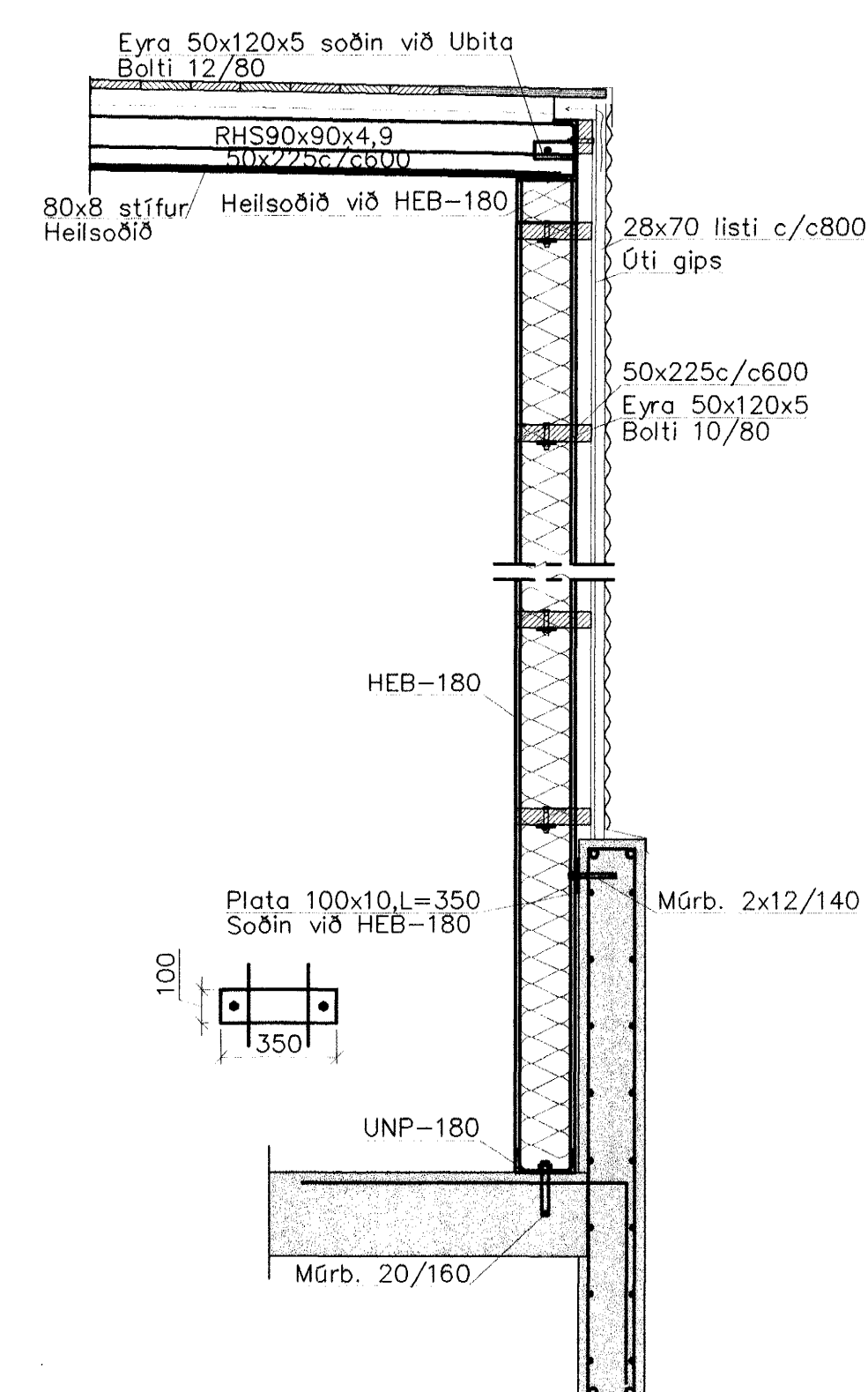
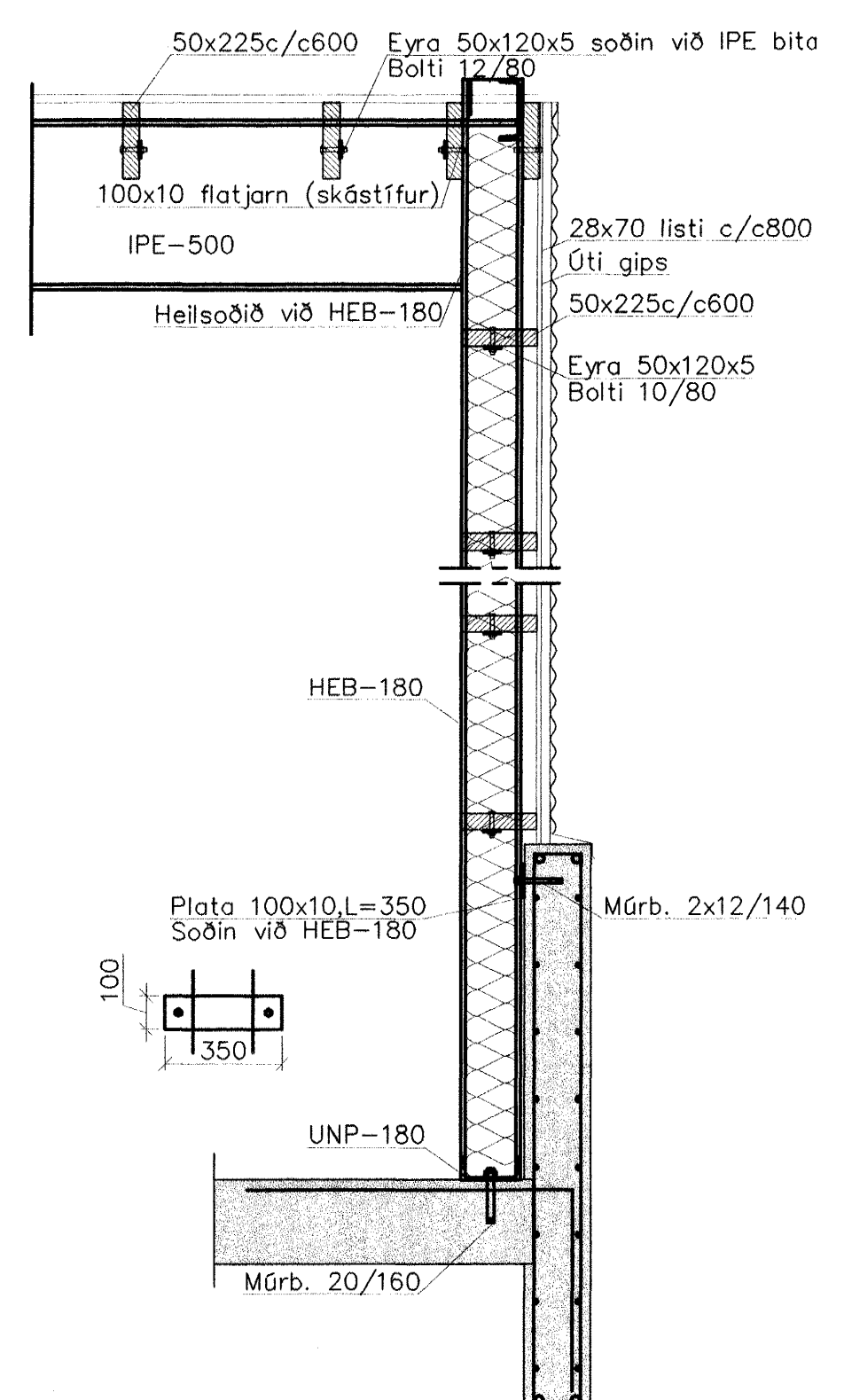
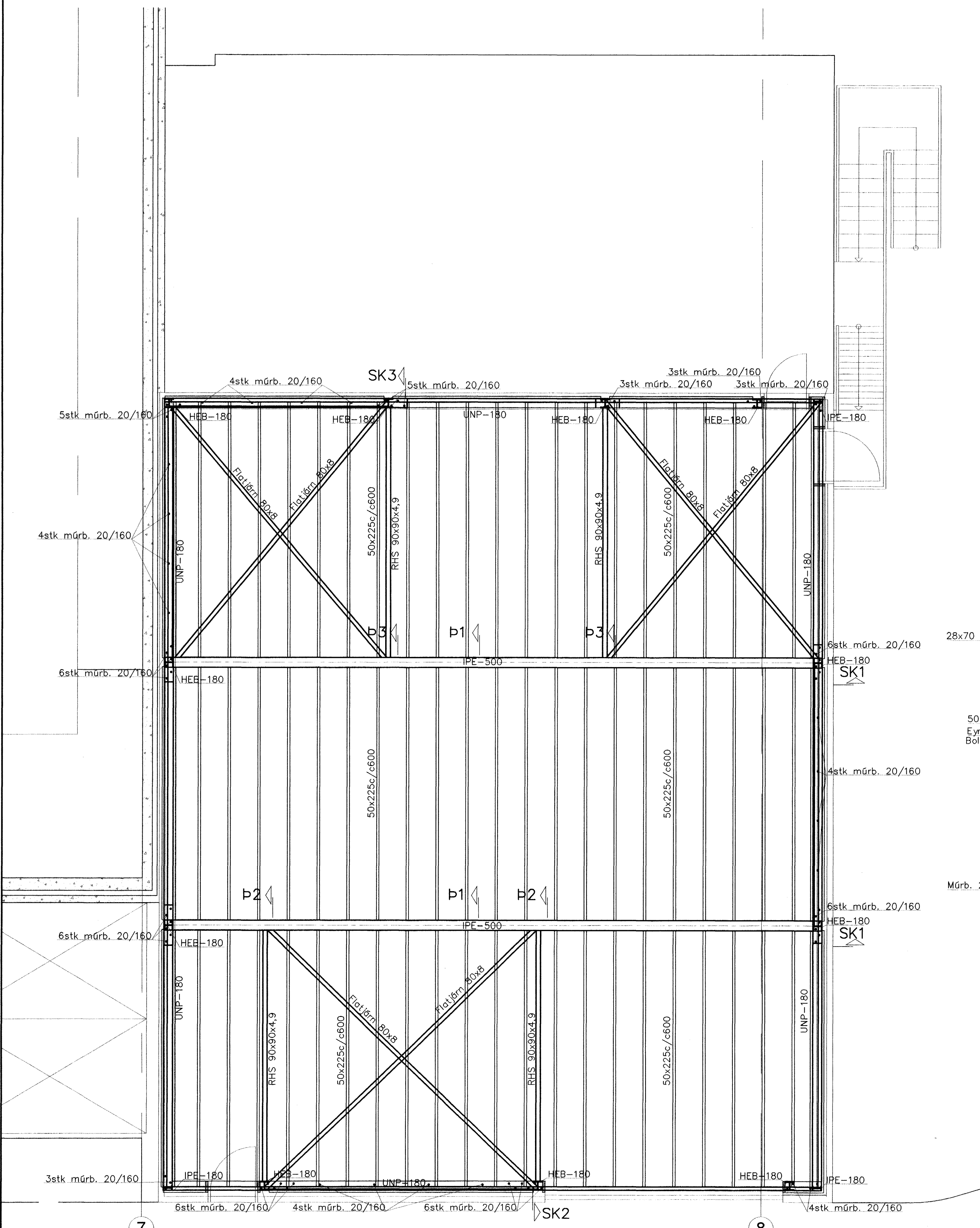


GRUNNMYND 2.HÆÐAR OG ÞAK 1:50



Tark  
Yfirfarinn og samræmdur uppdráttur, sbr. gr. 17.2 og 18.2/ byggingareglugerð  
HÓ

Allur Þaksamur og tengi "galv." Sperrur úr gæðaflokki T1. Allt stál skal vera úr gæðaflokki S235. Hönnun og framkvæmd verksins skal vera í samræmi við gildandi staðla og reglugerðir.

Öll mál á húsinu skulu sannreynð á staðnum áður en smíði hefst.

Breytingar			HRINGHELLA 2, HAFNARFJ.	
Nr.	Dags.	Nafn	H.Þ.K.	T.H.S.
Verkfræðistofa Þráinn & Benedikt Laugavegi 178, 105 Rvk. Sími: 553 1770, 568 7775, Fax: 568-7701 Netfang: post@islandia.is			M. 1:50/20	Nr. B301
Burðarvirki stálhús 2. hæð			Dags. maí '03	090638-4839