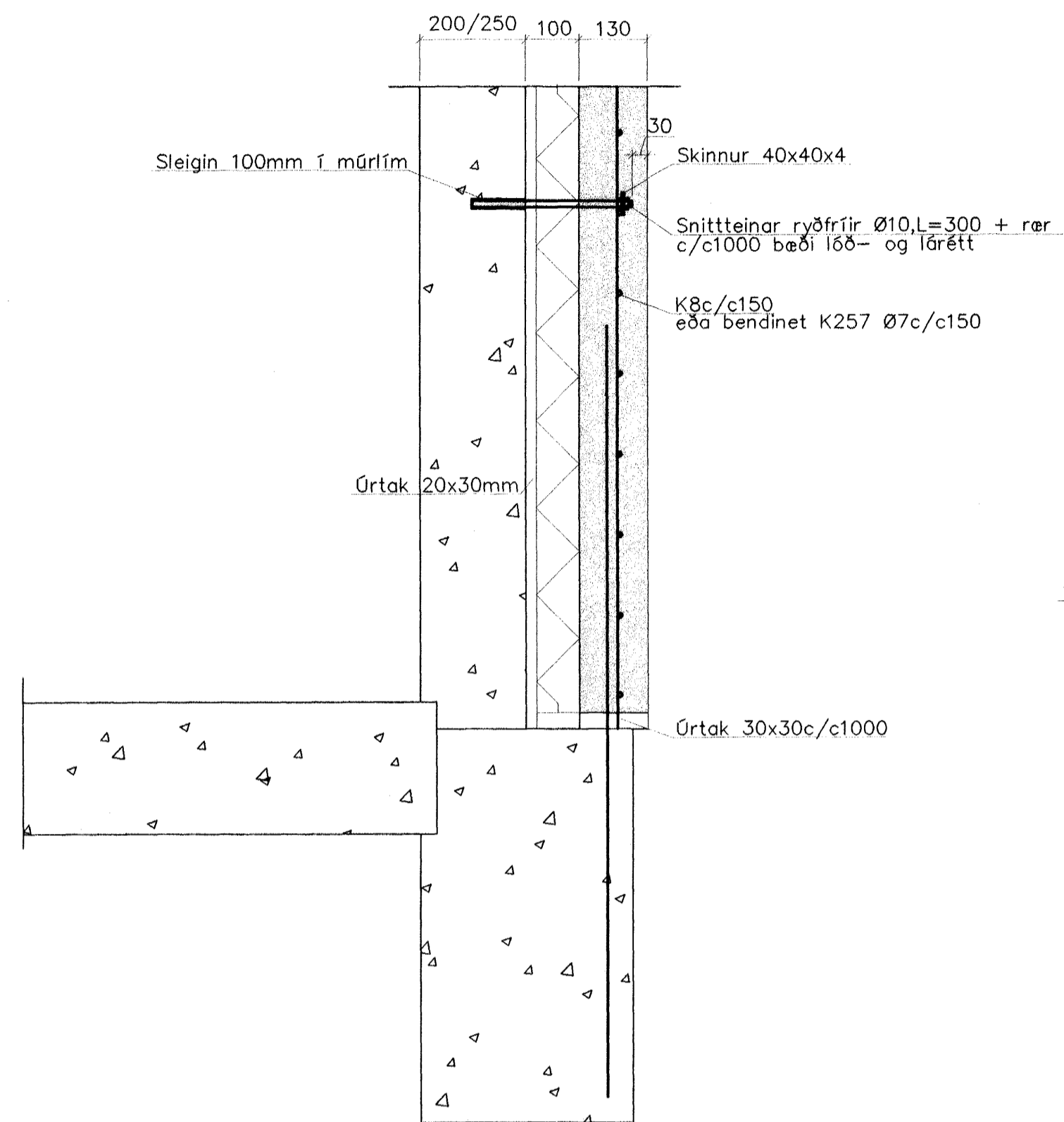
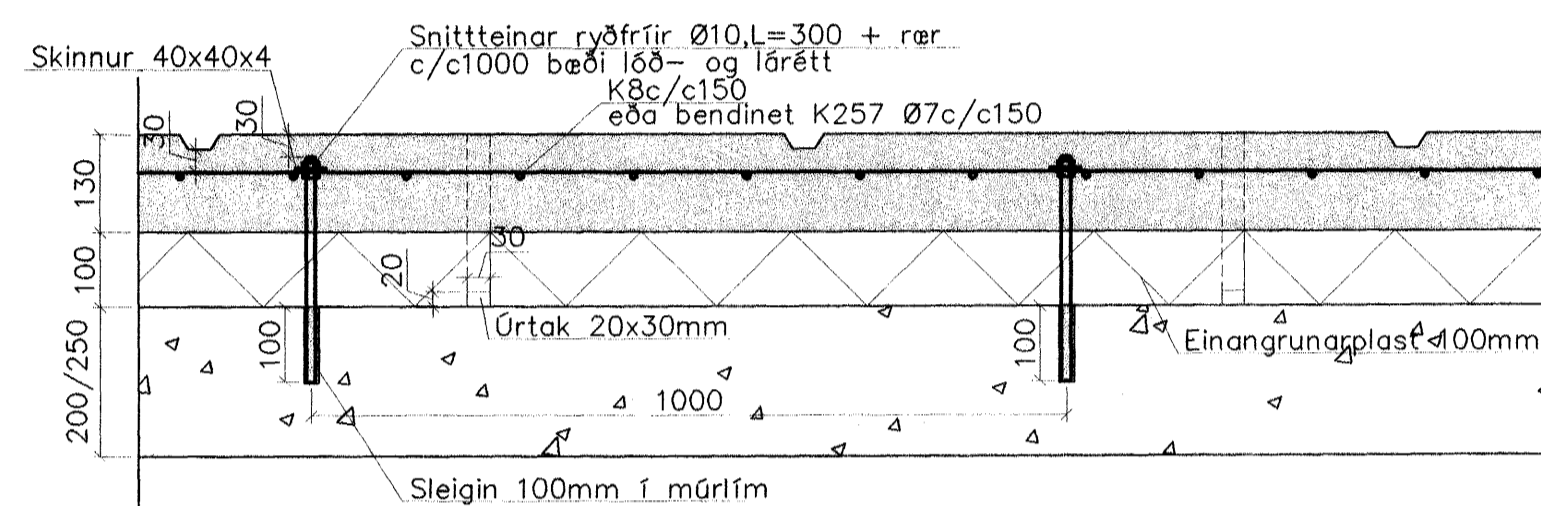


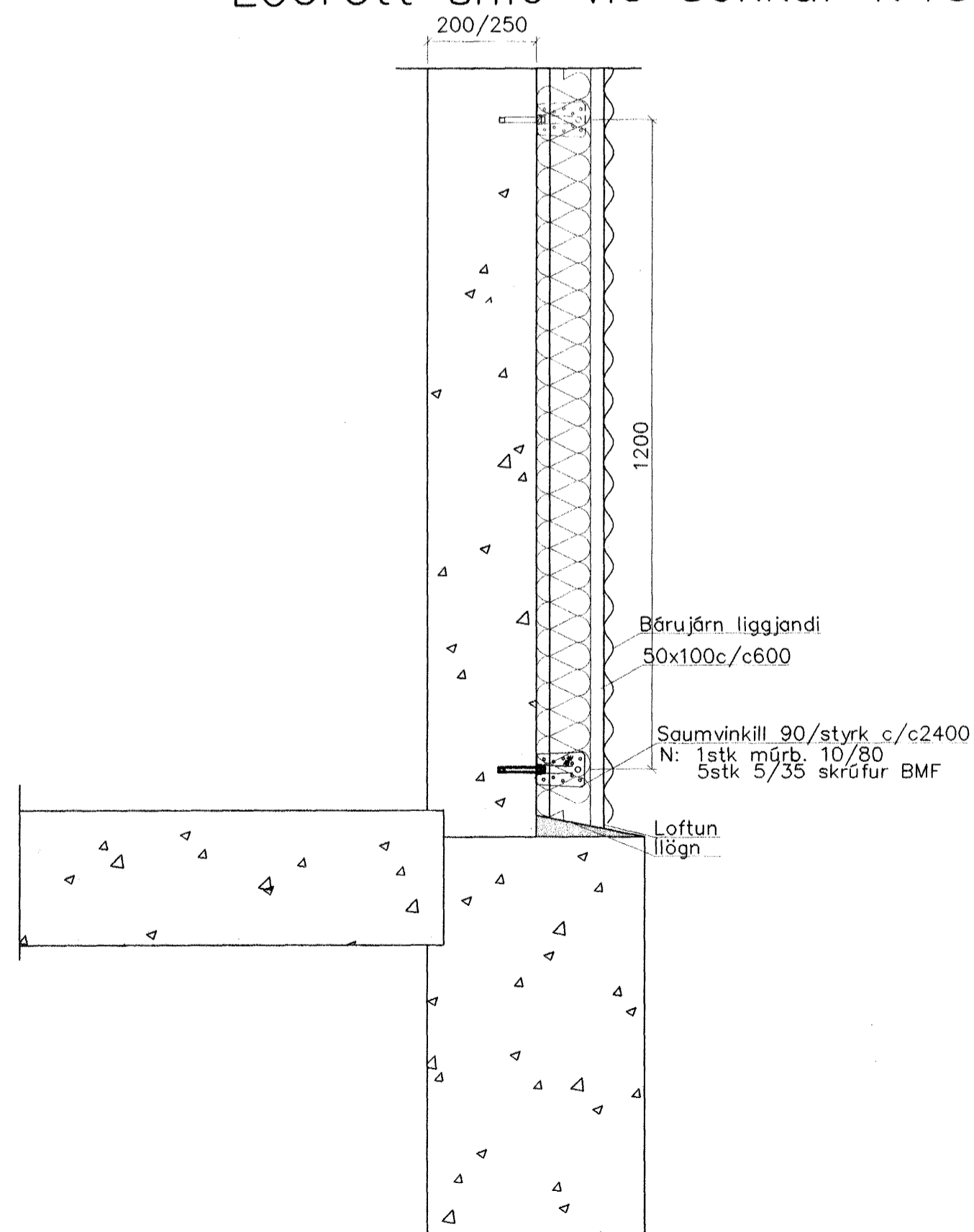
Lóðrétt snið við sökkul 1:10



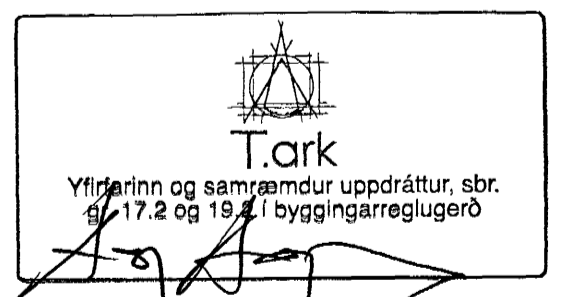
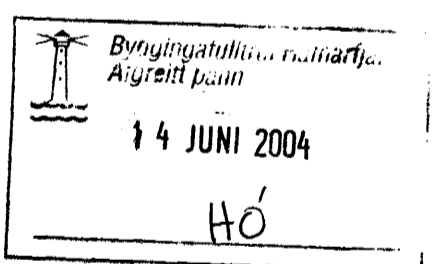
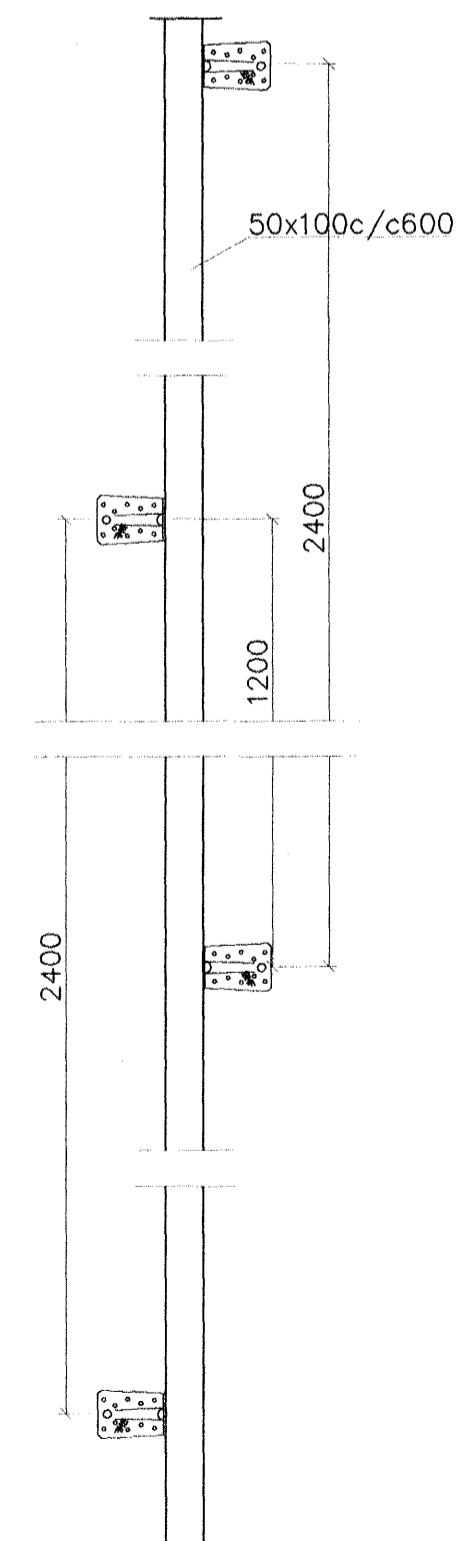
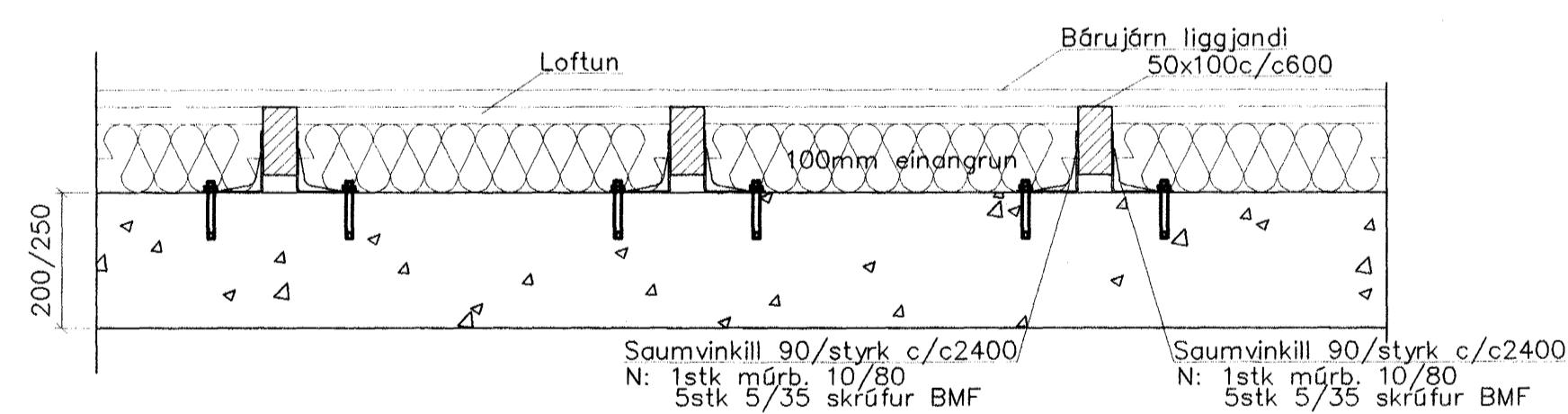
Lárétt snið í veðurkápu 1:10



Lóðrétt snið við sökkul 1:10



Lárétt snið í léttu klæðningu 1:10



Steypa S400.
Sement > 450 kg/m³, vatnssementstola (v/s) <0.55,
loftinnihald 5-6%, sigmál 80-100mm.
Steypa og steypustyrktarstál KS40 skv. IST-14/DS-411.

Skeytilengdir 500mm á köntum komi 2K10
Allur saumur og tengi "galv."
Sjá nánari útfærslu á teikningum arkitekts
Hönnun og framkvæmd verksins skal vera í samræmi við
gildandi staðla og reglugerðir.

Breytingar	HRINGHELLA 2, HAFNARFJ.	
Nr.	Dags.	Nafn
		Verkfræðistofa Þráinn & Benedikt
		Laugavegi 178, 105 Rvk.
		Sími: 553 1770, 568 7775, Fax: 568-7701
		Netfang: post@islandia.is
		Burðarvirki veðurkápa
		H.P.K. T.H.S. S.
		M. 1:10
		Nr. BV101
		Dags. mars '09
		090638-4839