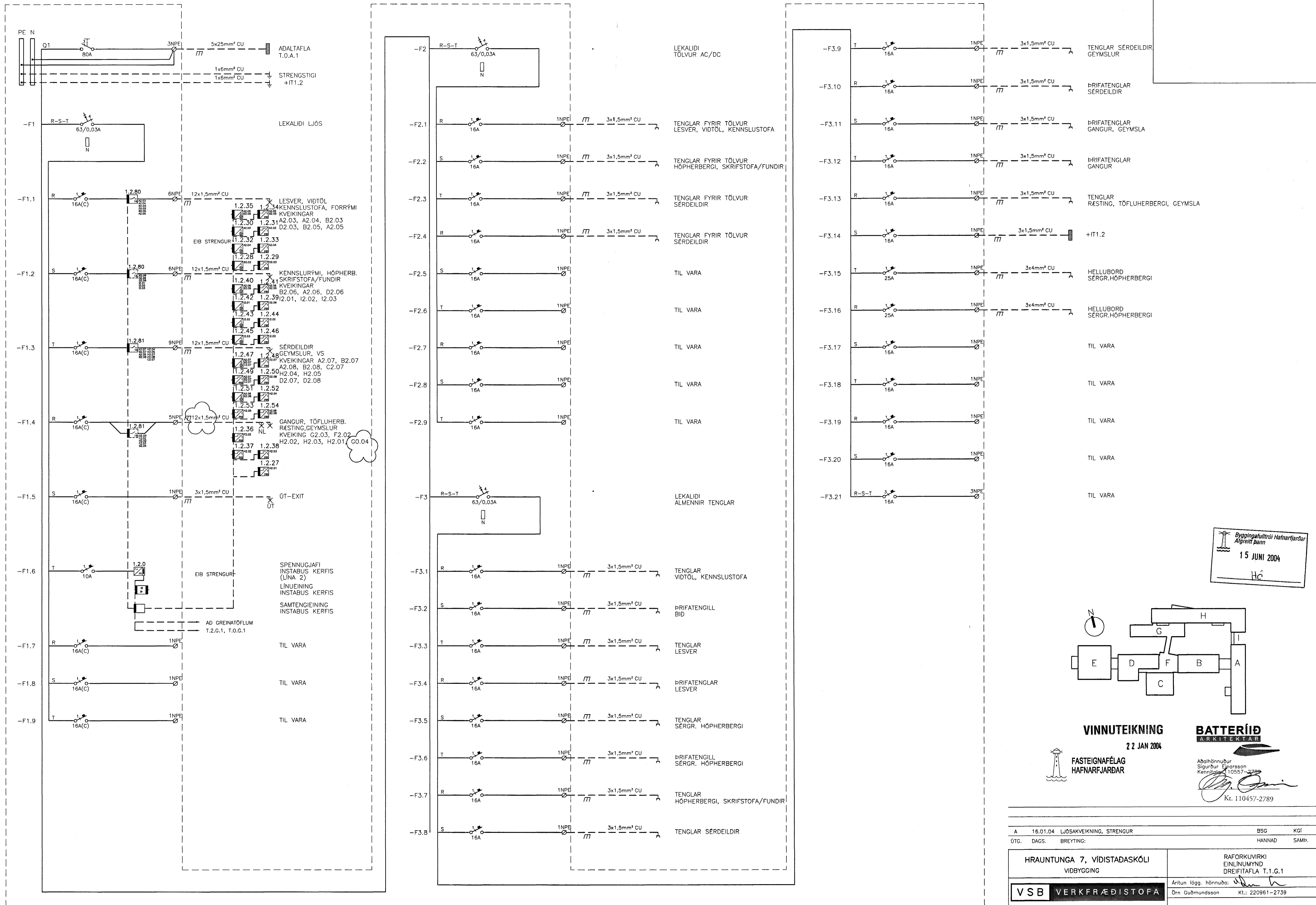
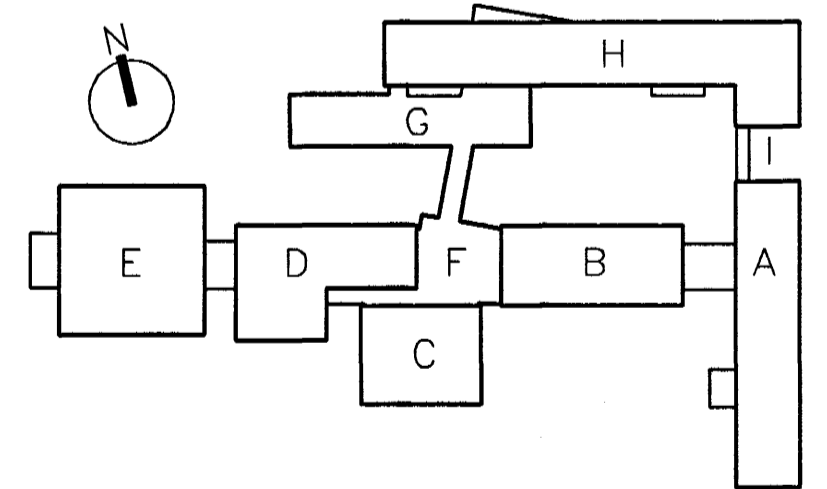


TAFLA T.1.G.1



Byggingatvörun
Algreitt þann
15 JUNI 2004
Hó



VINNUTEIKNING
22 JAN 2004

FASTEIGNAFÉLAG HAFNARFJÓRÐAR

BATTERIÐ
ARKITEKTAR

Abalhönnuður
Sigurður Einarsson
Kennitala: 10557-2789
Kt. 110457-2789

A	16.01.04	LJÓSAKVEIKNING, STRENGUR	BSG	KGI
ÓTG.	DAGS.	BREYTING:	HANNAD	SAMP.
HRAUNTUNGA 7, VÍÐISTADASKÓLI		RAFORKUVIRKI		
VIBYGGING		EINLÍNUMYND		
VSB VERKFRÆÐISTOFA		DREIFITAFLA T.1.G.1		
Áritun lögg. hönnuða: <i>[Signature]</i>		Örn Guðmundsson Kt.: 220961-2739		
BEIARHRAUNI 20 • 220 HAFNARFJÓRÐUR		Hannab: BSG Teiknab: BSG		
Heimasíða: www.vsb.is • Netfang: vsb@vsb.is		Mál: 1:50 Yfirfarið:		
Sími: 585-8600 Fax: 585-8610 • Kt.: 710796-2899		Dags: 14.03.2003 Nr: 02830-R021-A		