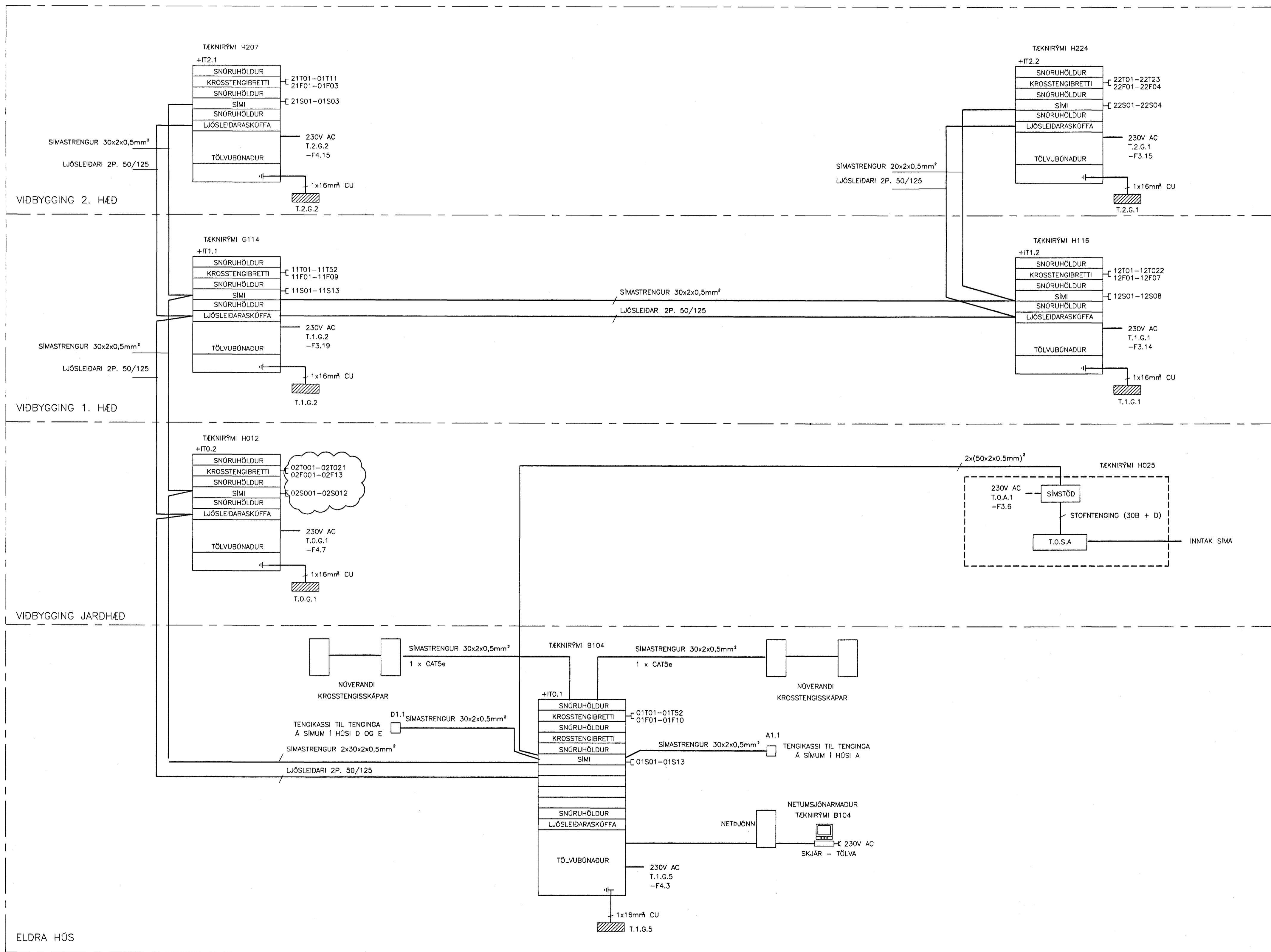


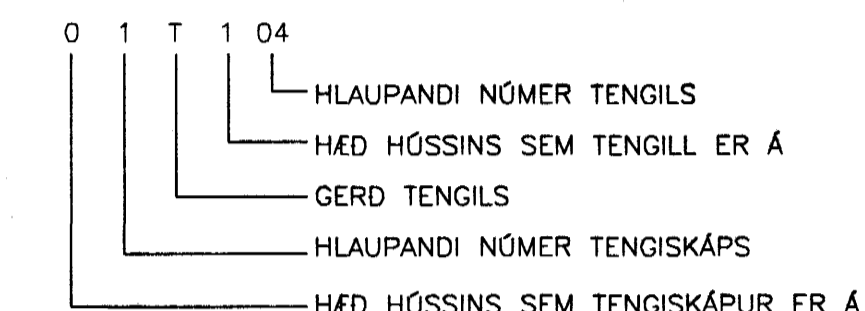
FJARSKIPTALAGNIR – KERFISMYND



SKÝRINGAR:

FJARSKIPTALAGNAKERFI:

- ☐ EINFALDUR FJARSKIPTATENGILL RJ-45, CAT5e
- ☐² TVÖFALDUR FJARSKIPTATENGILL RJ-45, CAT5e
- T FJARSKIPTATENGILL FYRIR TÖLVU
- F FJARSKIPTATENGILL FYRIR ÝMISLEGT
- S FJARSKIPTATENGILL FYRIR SÍMA



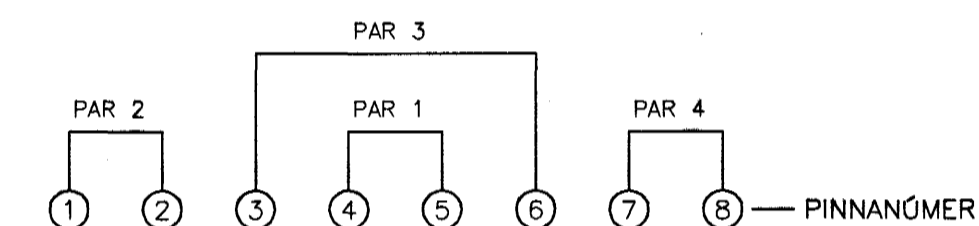
TENING RJ45 TENGLA:

RÖÐUN:

AT&T 258B

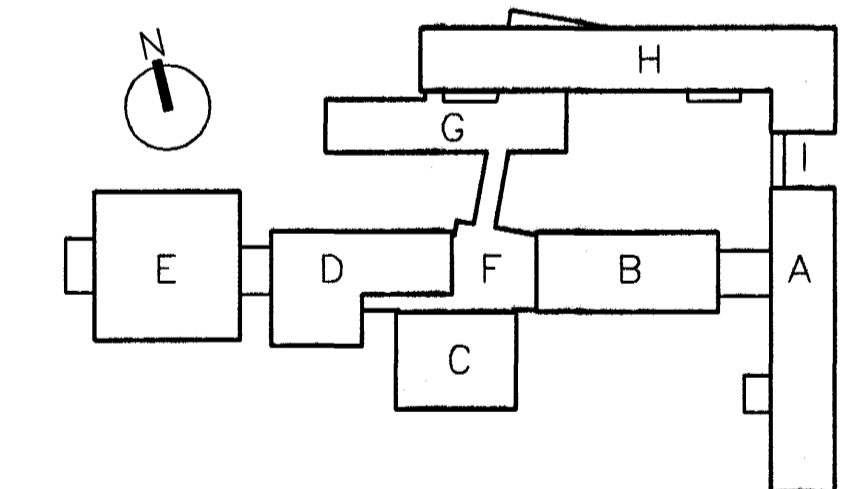
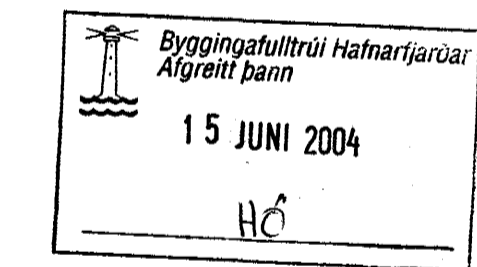
LITIR:

- PAR 1: BLÁTT/HVÍTT
- PAR 2: HVÍTT/APPELSÍNUGULT
- PAR 3: HVÍTT/GRÆNT
- PAR 4: HVÍTT/BRÓNT



ATHUGASEMDIR:

STRENGIR SKULU VERA UTP CAT5e 4 PARA (B VÍRA) ÖSKERMADIR, MED SNÖNUM VÍRAPÖRUM OG UPPFYLLA KRÖFUR UM 100 MBIT GAGNAFLUTNING



VINNUTEIKNING
22 JAN 2004
FASTEIGNAFÉLAG
HAFNARFJARÐAR

BATTERÍÐ
ARKITEKTAR
Abalhönnuður
Sigurður Einarsson
Kestun 1105 27 2789
Kt. 110457-2789

A	16.01.04	NÓMERING FJARSKIPTATENGLA	BSG	KGI
ÖTG.	DAGS.	BREYTING:	HANNAD	SAMB.
HRAUNTUNGA 7, VÍDISTADASKÓLI		RAFORKJUVIRKI FJARSKIPTALAGNIR KERFISMYND		
VIDBYGGING		Áritun lögg. hönnuða: [Signature]		
VSB VERKFRÆÐISTOFA		Örn Guðmundsson Kt.: 220961-2739		
BEIARHRAUNI 20+220 HAFNARFJÖRÐUR		Hannað:	KGI	Teiknað:
Helmasíða: www.vsb.is • Netfang: vsb@vsb.is		Mál:	-	Yfirarið:
Sími: 885-8600 Fax: 585-8610 • Kt.: 710796-2899		Dagsetning:	14.03.2003	Nr: 02830-R832-A