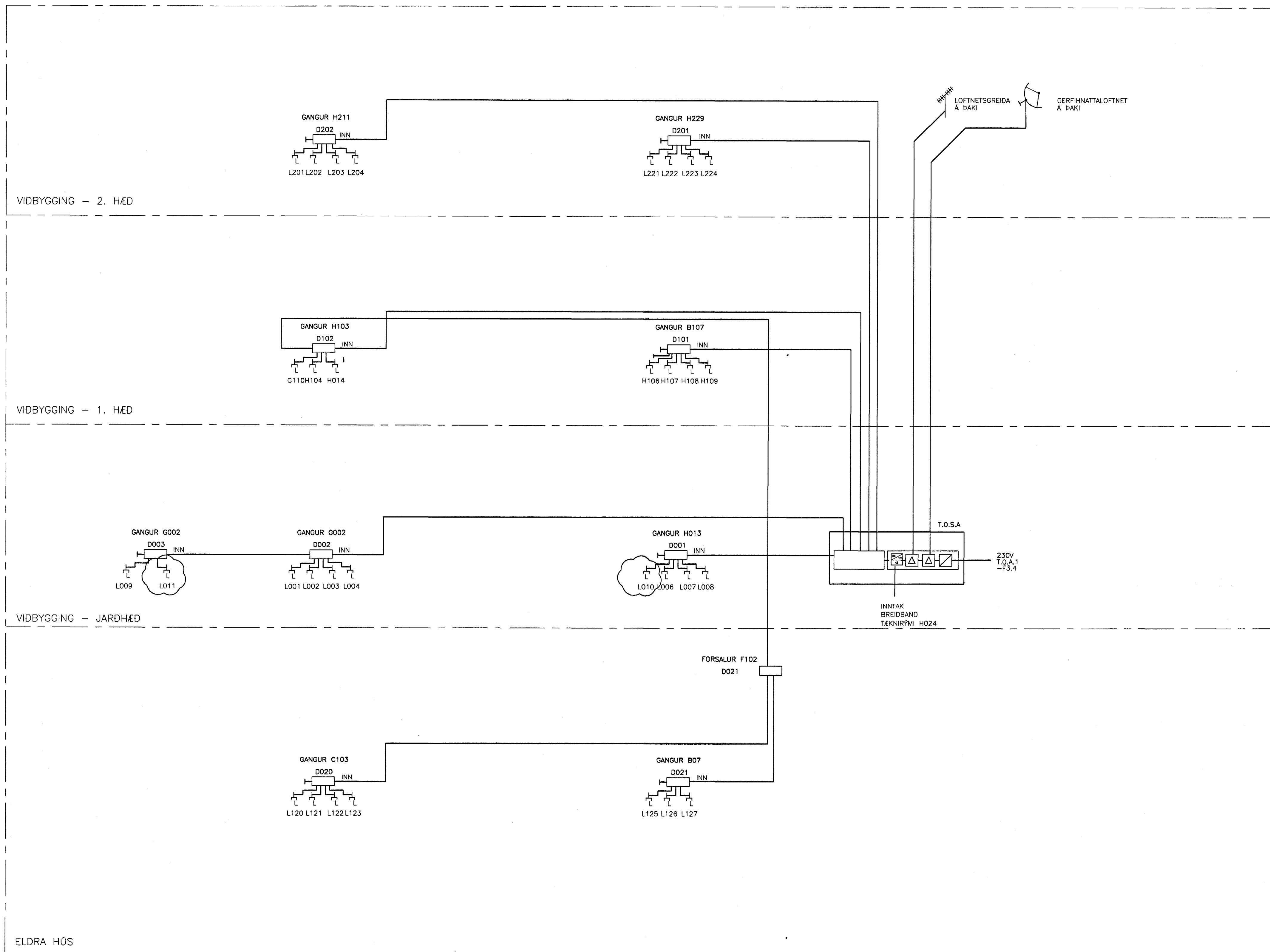


LOFTNETSKERFI – KERFISMYND

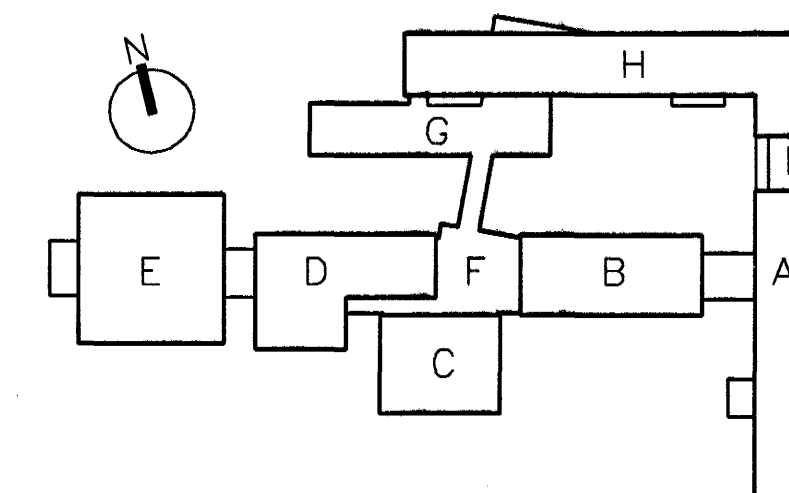


SKÝRINGAR:

- LOFTNETSTENGILL
- INNGANGS/ÚTGANGSDEILIR 3 ATTA
- INNGANGS/ÚTGANGSDEILIR 4 ATTA
- LOFTNETSMAGNARI
- BREIDBANDSMAGNARI
- SPENNUBREYTI
- T.O.S.A.** ADALTENGISKÁPUR FYRIR SMÁSPENNU

- L 101 HLAUPANDI NÓMER TENGILS HÆÐ HÓSSINS SEM TENGILL ER Á GERÐ, HEITI EININGAR
- D 101 HLAUPANDI NÓMER DEILIS HÆÐ HÓSSINS SEM DEILIR ER Á GERÐ, HEITI EININGAR

Byggingatillit HAFNARFJARÐAR  
 15 JUNI 2004  
 H6



VINNUTEIKNING  
 27 JAN 2004

FASTEIGNAFÉLAG  
 HAFNARFJARÐAR

BATTERÍÐ  
 ARKITEKTAR

Alb. hönnuður  
 Sigurður Þinnarsson  
 Kennitala 110559-2789  
 Kt. 110457-2789

A	16.01.04	FJÖLGUN LOFTNETSTENGLA	BSG	KGJ
ÖTG.	DAGS.	BREYTING:	HANNAD	SAMB.
HRAUNTINGA 7, VÍÐISTADASKÓLI VÍÐBYGGING		RAFORKUVIRKI LOFTNETSKERFI KERFISMYND		
VSB VERKFRÆÐISTOFA		Áritun lögg. hönnuða:		
		Örn Guðmundsson Kt.: 220961-2739		
		Hannað: KGJ	Teiknað: LL	
BEJARHRAUNI 20+220 HAFNARFJÖRÐUR Héimasíða: www.vsb.is • Netfang: vsb@vsb.is Sími: 585-8600 Fax: 585-8610 • Kt: 710796-2899		Mál: -	Yfirfarir: -	
		Dags: 14.03.2003	Nr: 02830-R831-A	