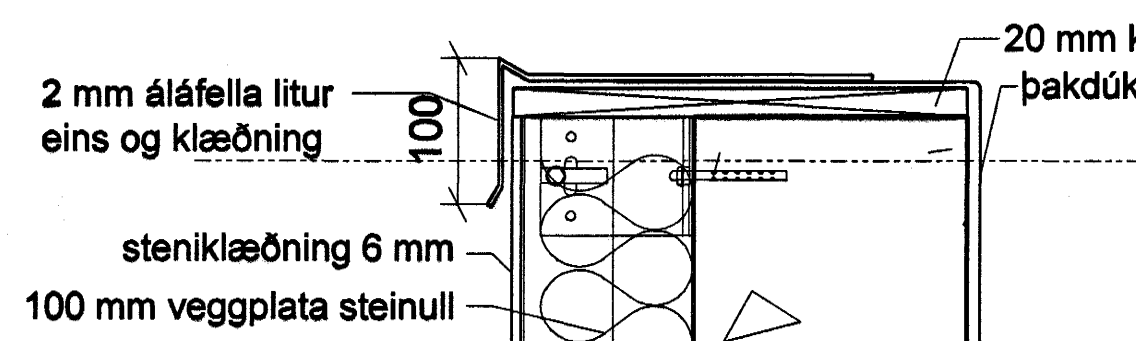
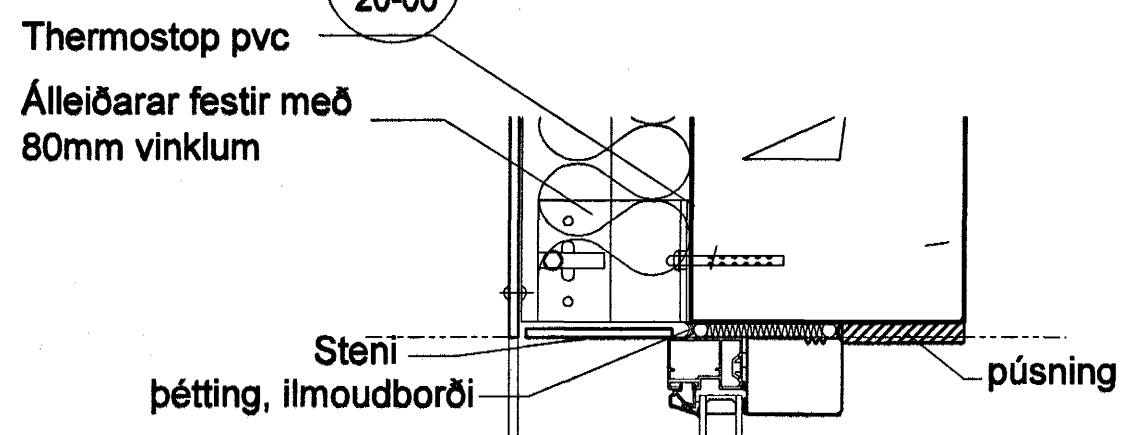


Steniklæddur veggur



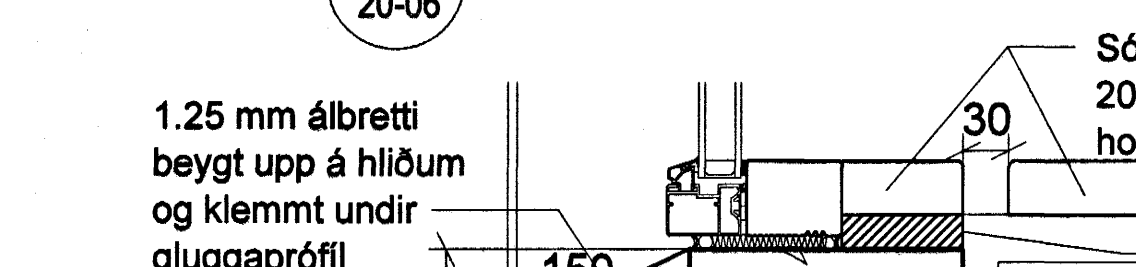
2 mm áláfella litur eins og klæðning
100
steniklæðning 6 mm
100 mm veggplata steinull

1 20-06 DEILI 1:5



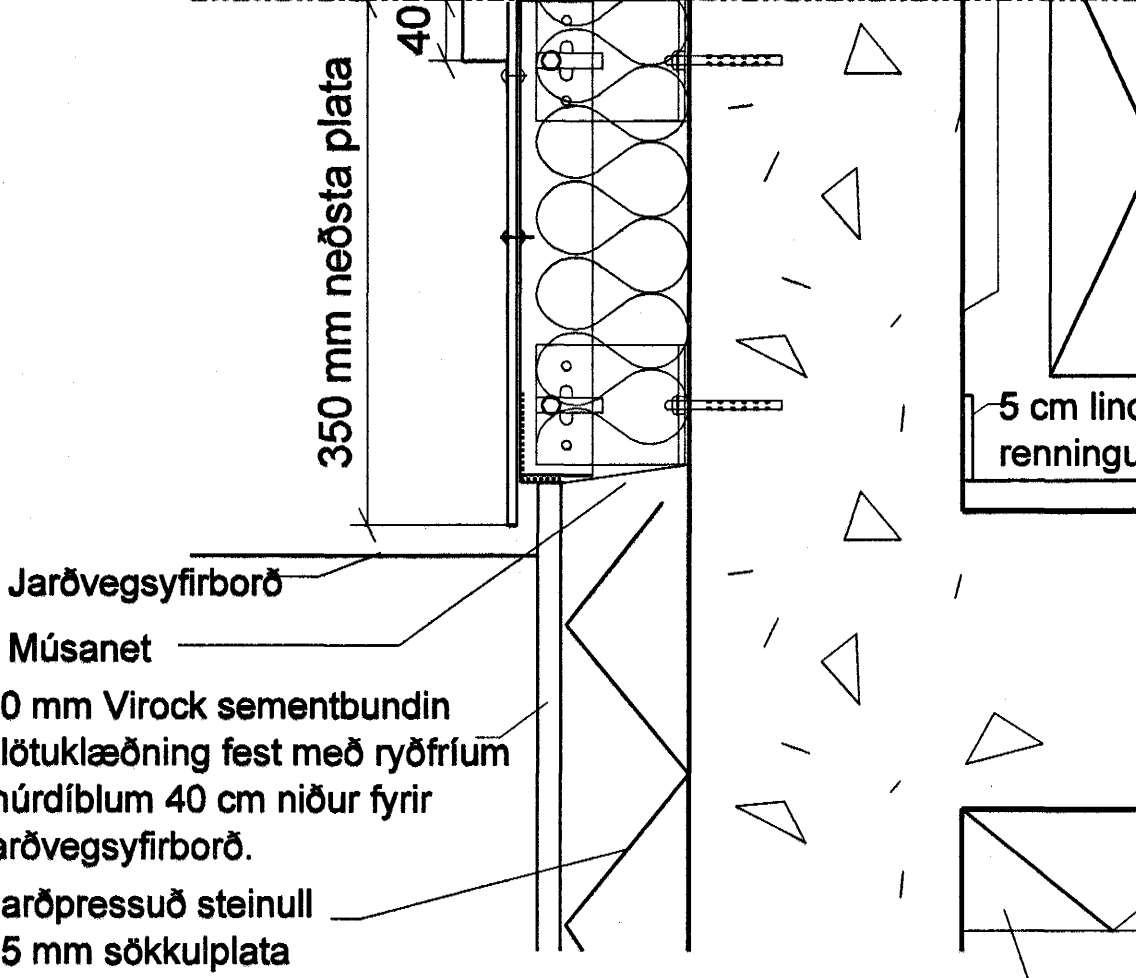
Thermostop pvc
Álleiðarar festir með 80mm vinklum
Steni
þétting, ilmoudborði
púsning

2 20-06 DEILI 1:5



1.25 mm álbrétti beygt upp á hliðum og klemmt undir gluggaprófil
30
púsning

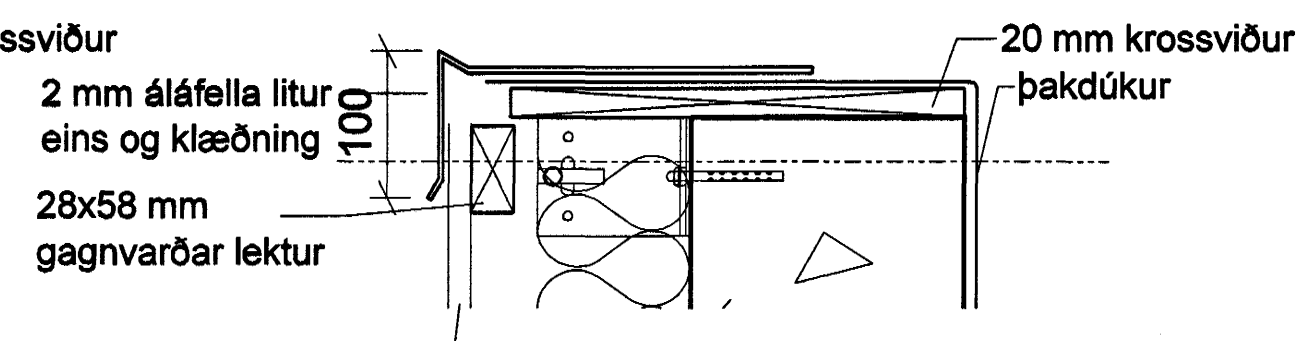
3 20-06 DEILI 1:5



Jarðvegysfirborð
Músanet
10 mm Virock sementbundin plötuklæðning fest með ryðfríum múrdíblum 40 cm niður fyrir jarðvegysfirborð.
harðpressuð steinull
75 mm sökkulplata

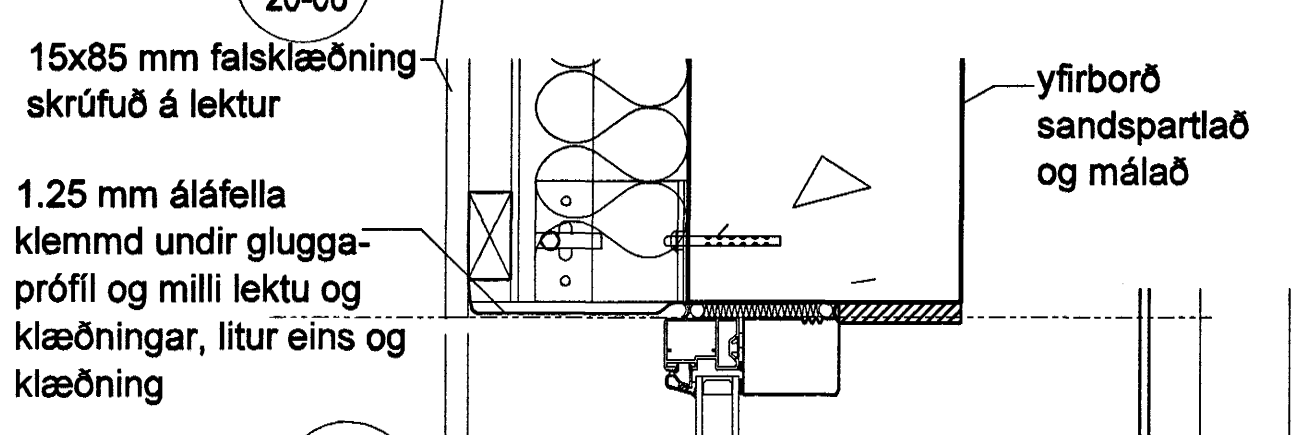
3 20-06 DEILI 1:5

Timburklæddur veggur



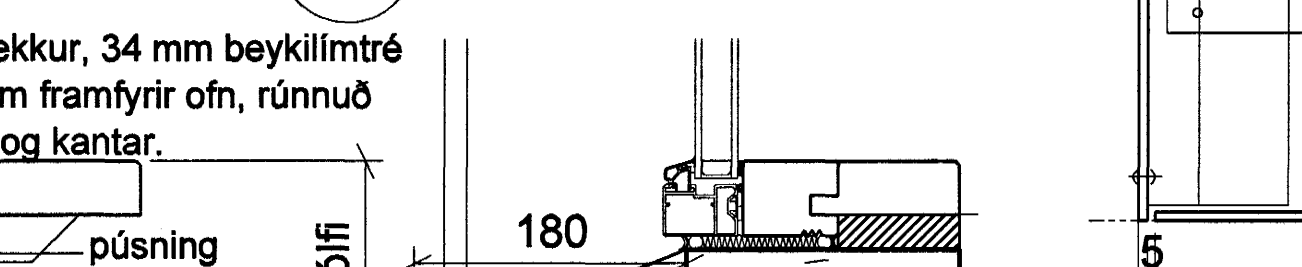
2 mm áláfella litur eins og klæðning
100
28x58 mm gagnvarðar lektur
20 mm krossviður
bakdúkur

4 20-06 DEILI 1:5



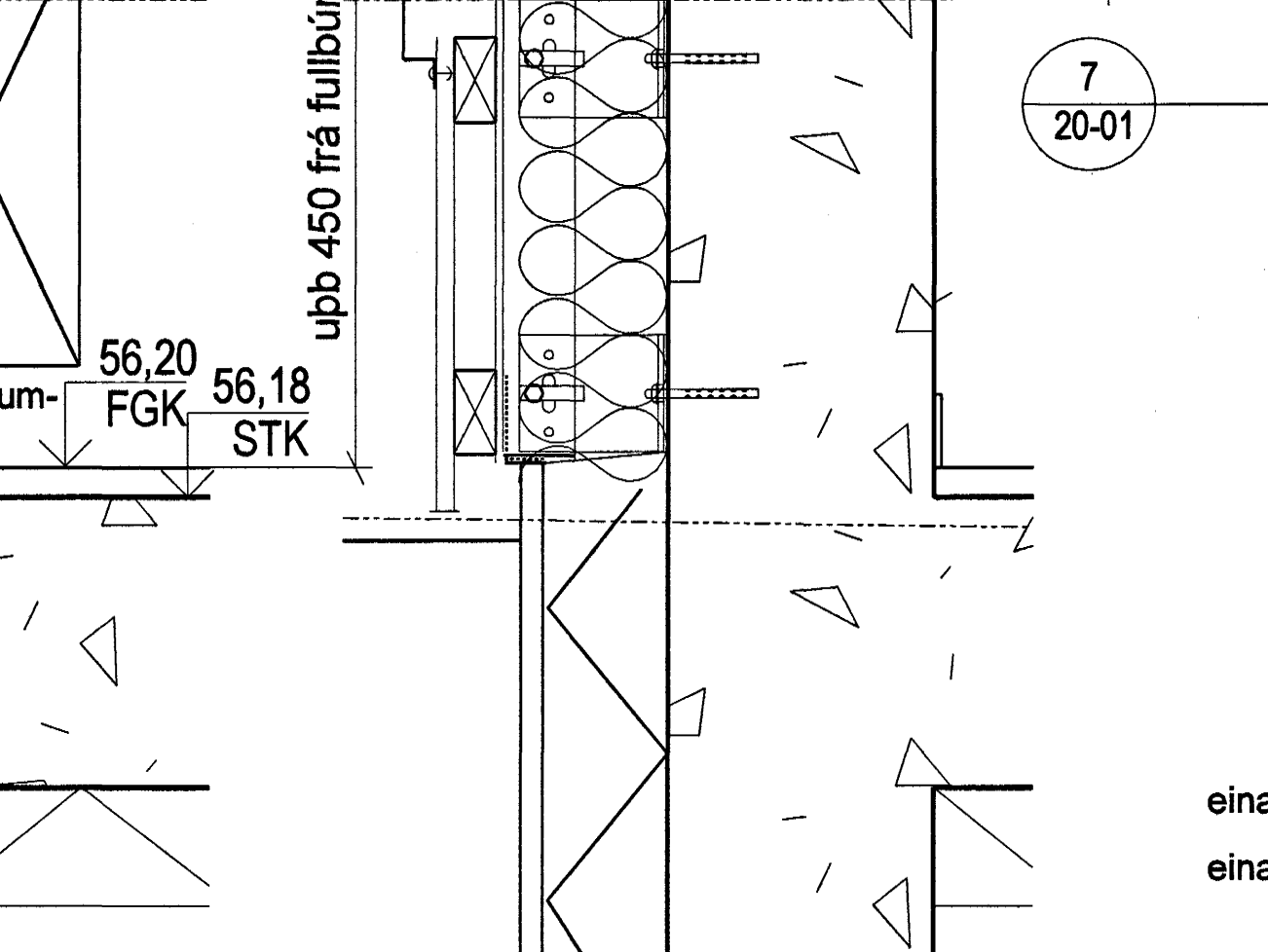
15x85 mm falsklæðning skrúfuð á lektur
1.25 mm áláfella klemmd undir glugga-prófil og milli lektu og klæðningar, litur eins og klæðning
yfirborð sandspartað og málað

5 20-06 DEILI 1:5



Sólbekkur, 34 mm beykilímré 20 mm framfyrir ofn, rúnuð horn og kantar.
púsning

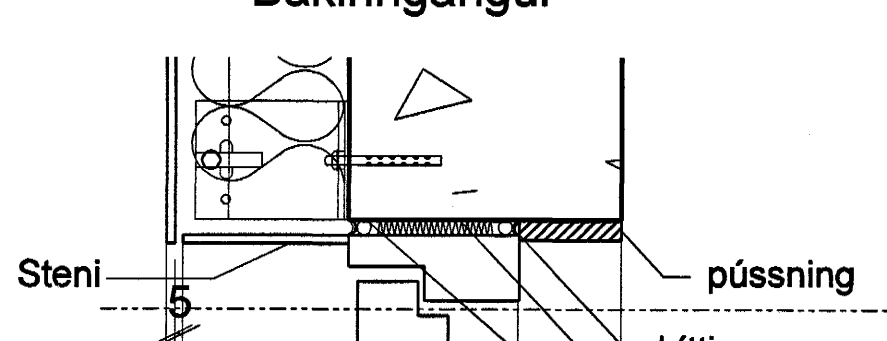
6 20-06 DEILI 1:5



upb 450 frá fullbúnu gólfi
56,20 FGK
56,18 STK
5 cm linóleum-renningur

6 20-06 DEILI 1:5

Bakinggangur



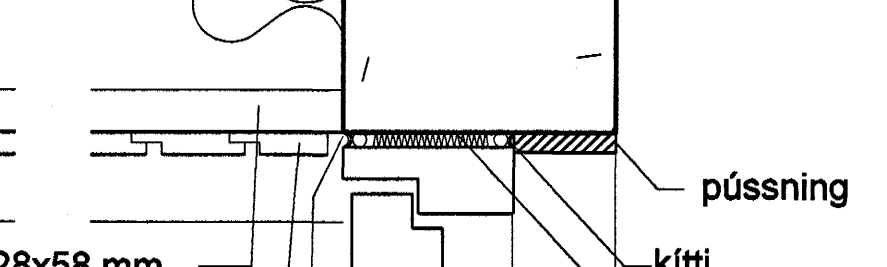
Steni
púsning
kitti
tróð
ilmoudborði

8 20-01 DEILI 1:5



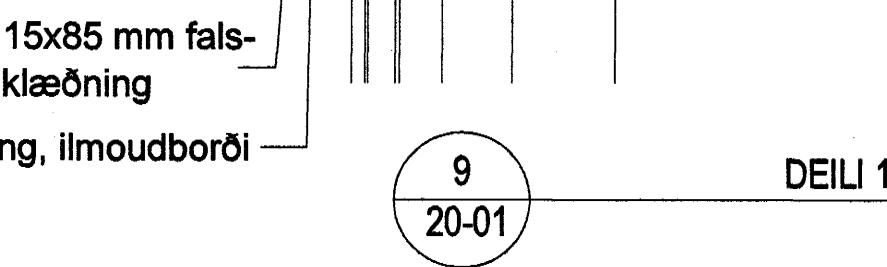
100 mm steinull
Inngangur með skyggni
púsning
kitti
tróð

9 20-01 DEILI 1:5



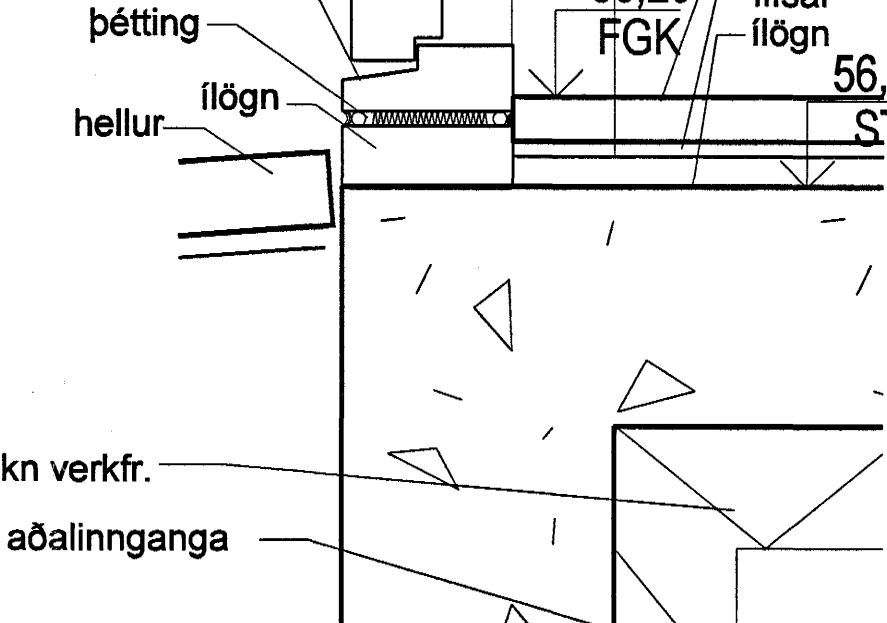
28x58 mm gagnvarðar lektur
15x85 mm falsklæðning
þétting, ilmoudborði

7 20-01 DEILI 1:5



þróskuldur
þétting
hellur
flögn
motta flísar flögn
56,20 FGK
56,14 STK

9 20-01 DEILI 1:5



einangrun undir plötu skv. teikn verkfr.
einangrun innan á sökkul við aðalinganga

10 20-01 DEILI 1:5

Tilv. Sjá efnis- og litaskrá

ASK Arkitektar
Skógarhló 18
105 Reykjavík
Sími 515 0300
Fax 515 0310
www.arkitektur.is

Byggingatillitni Hafnarjarðar
Algreitt þann
14 JUNI 2004
H6

ASK Arkitektar
Skógarhló 18
105 Reykjavík
Sími 515 0300
Fax 515 0310
www.arkitektur.is

Árinn aðalhönnuður: *Helgi Már Halldórsson*
Helgi Már Halldórsson arkitekt FAI, kt. 301228-7049

LEIKSKÓLI ÁSLANDI, Ásbraut 4, Hafnarfirði
VERKTEIKNING

HEITI VERKINGAR	1:5	MYN. I A1
Löðrétt deili	SS	1:5
VERK NR.	0339	20-07
NÖMUR TEIKNINGAR	20-07	Á
ÚTGAFA	A	