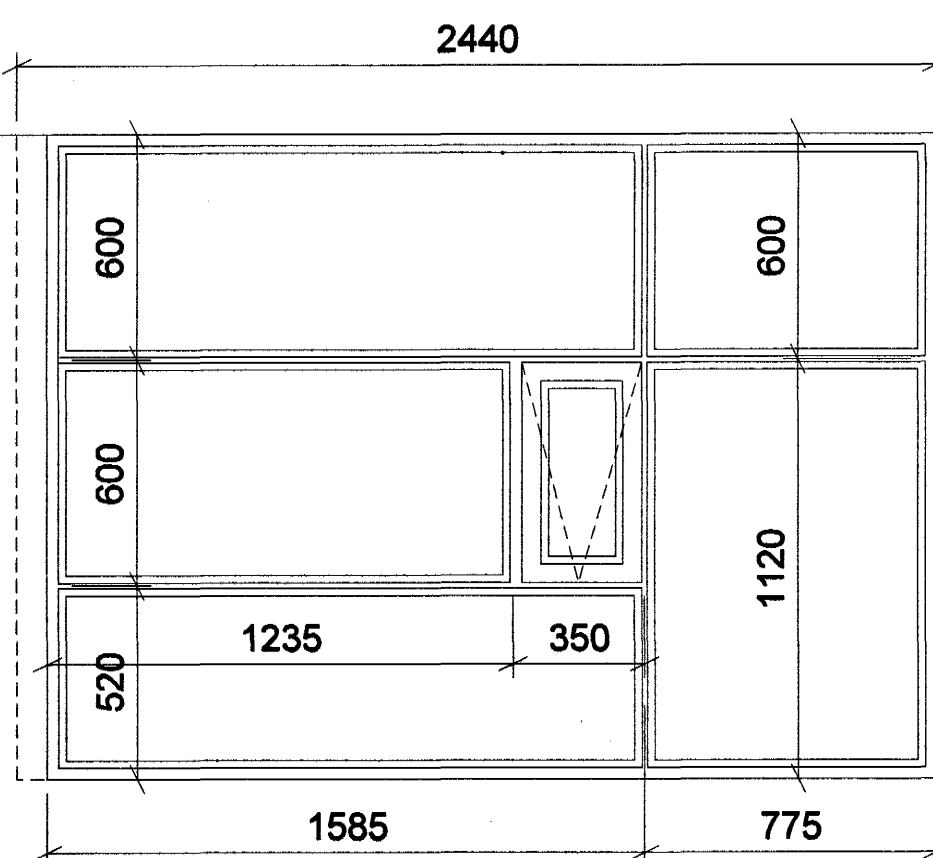
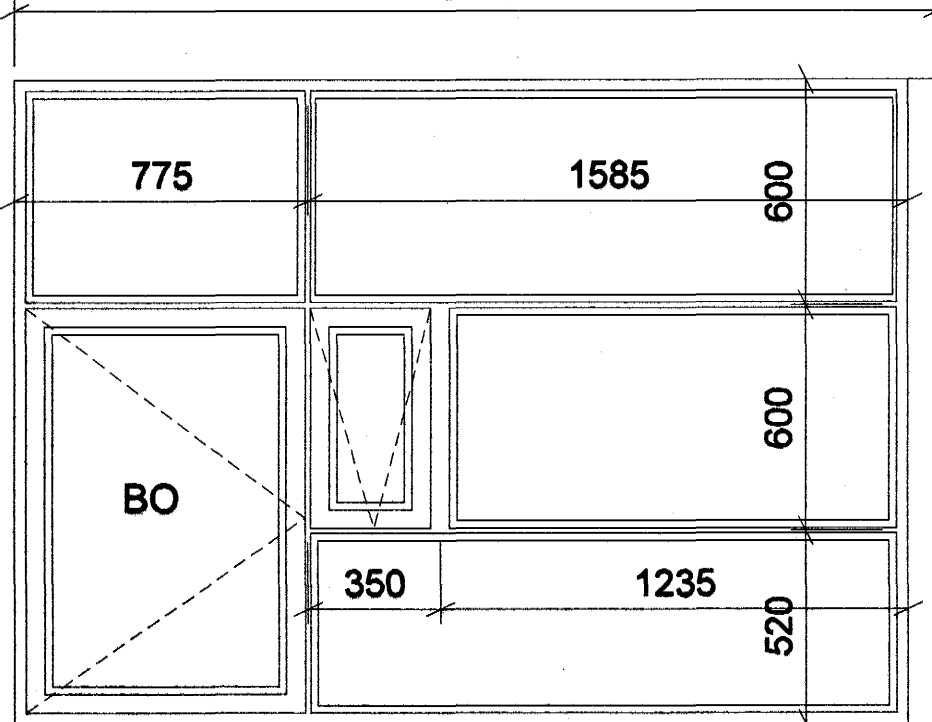
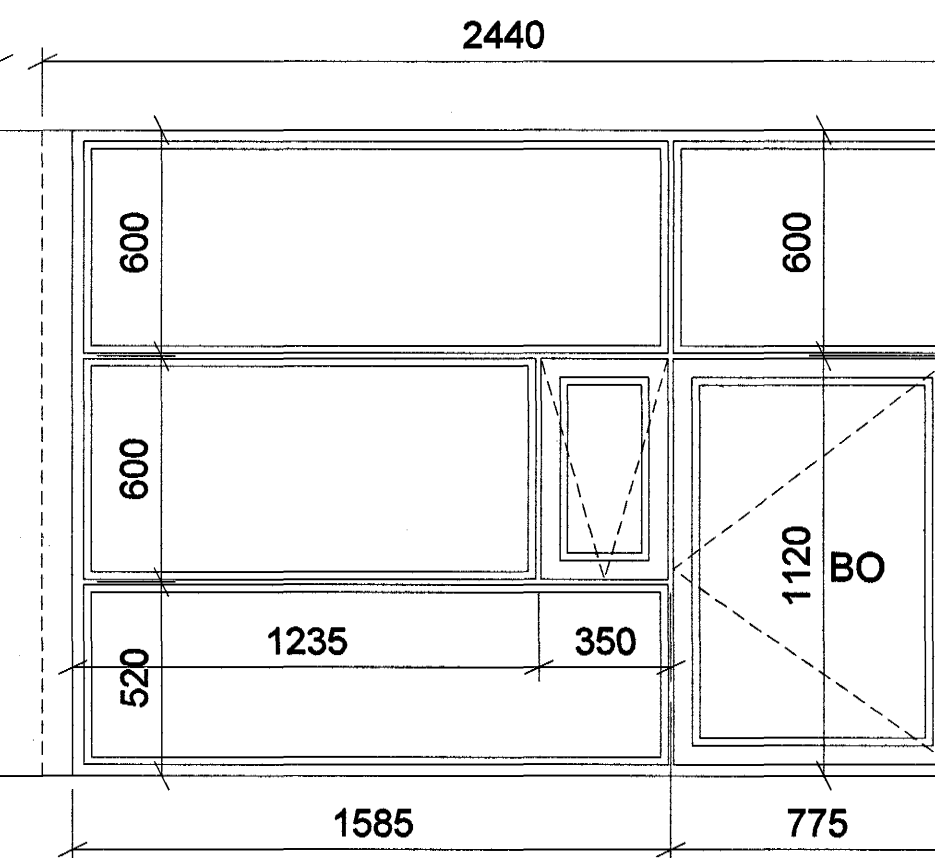
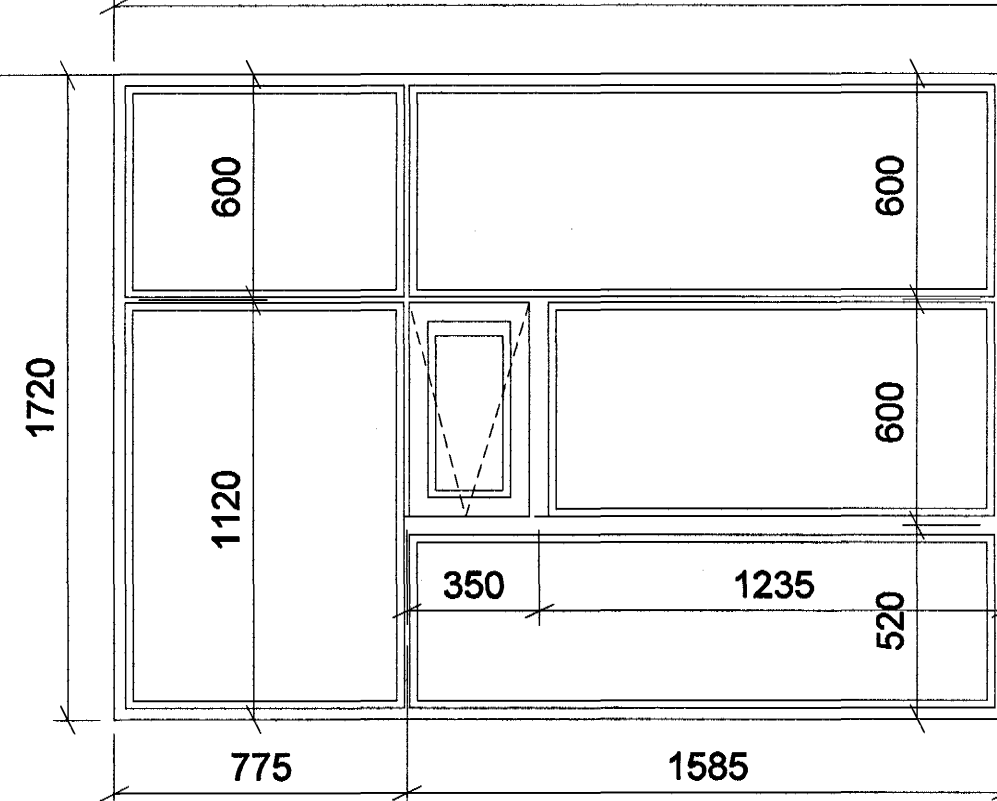


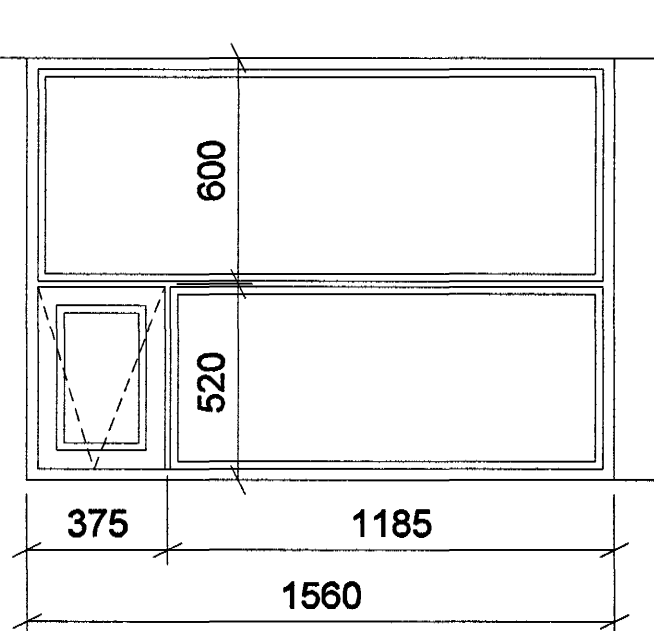
G4a 4 stk þar af 2 á norðurhl.



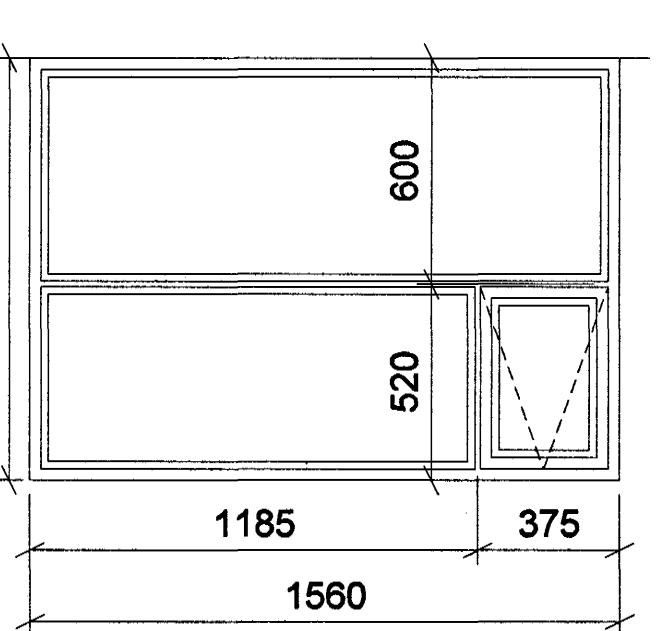
G4b 4 stk þ.a. 2 á norðurhl.



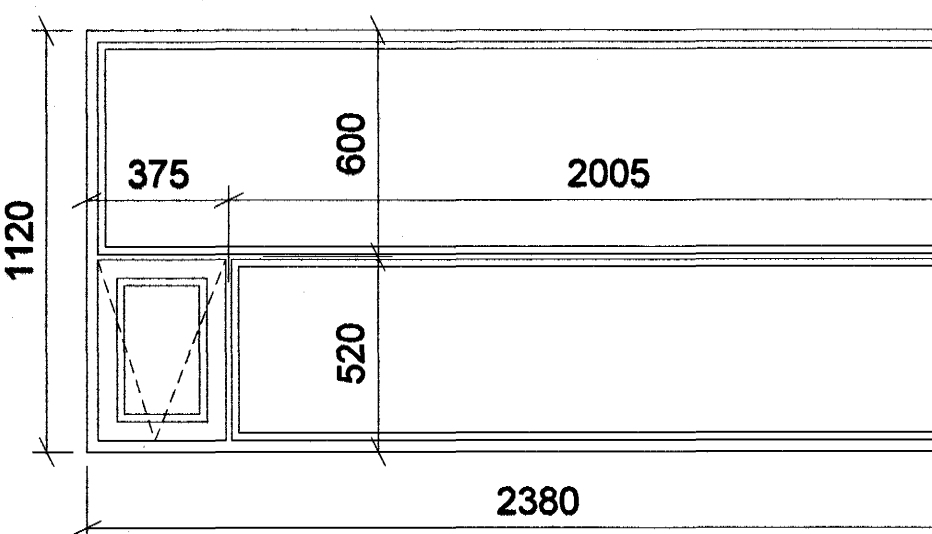
G5a 5 stk þ.a. 3 á norðurhl.



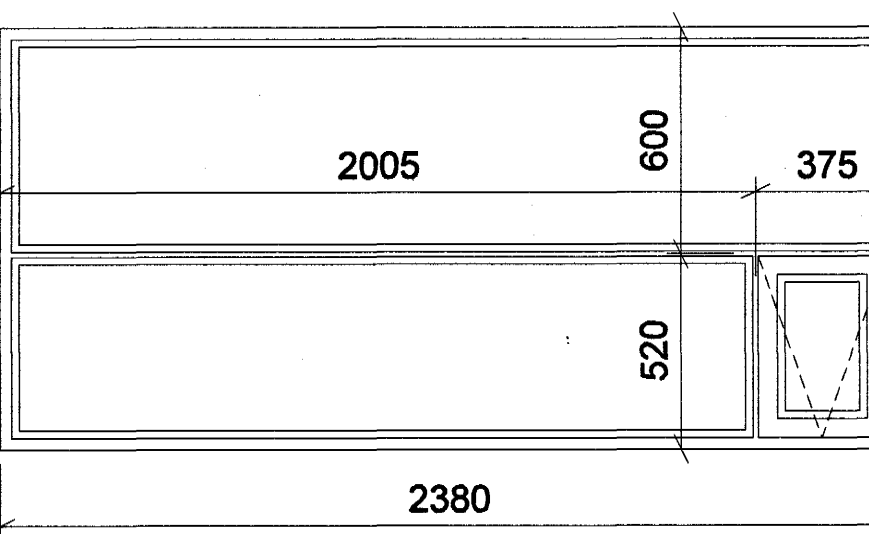
G5b 4 stk þ.a. 2 á norðurhl.



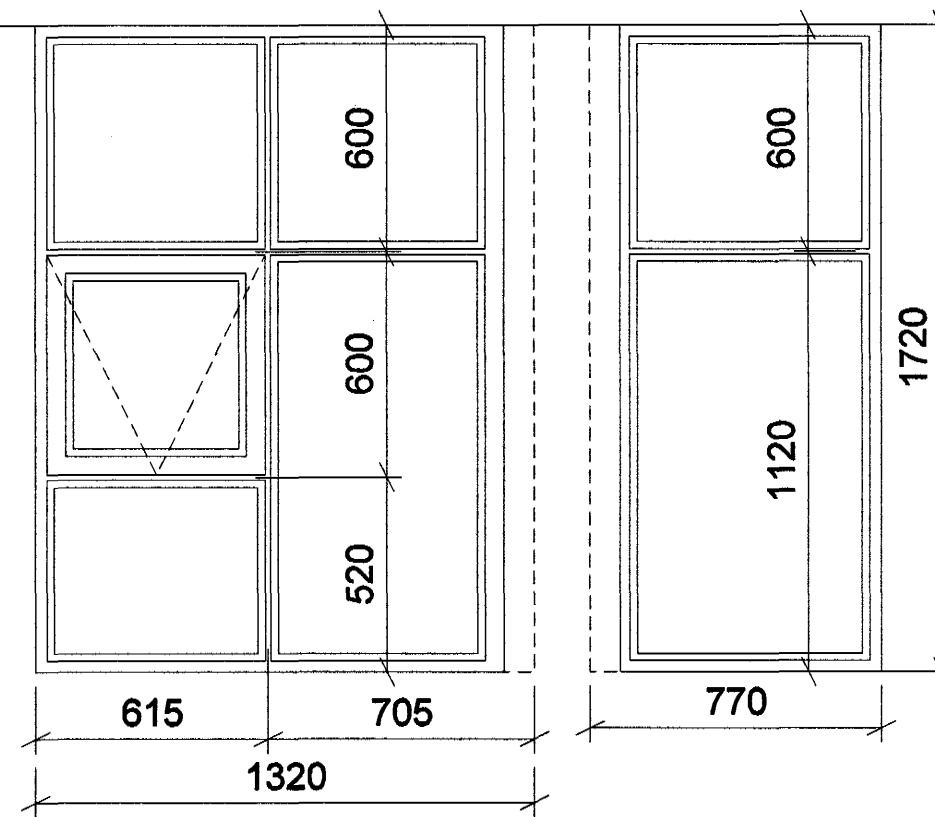
G6a 1 stk á norðurhlíð



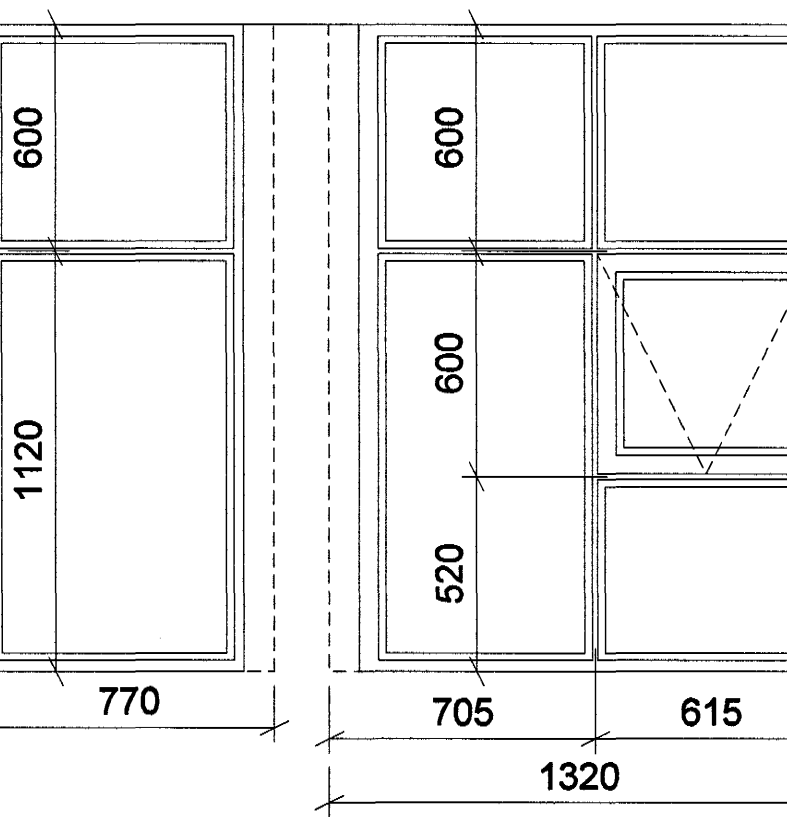
G6b 2 stk á norðurhlíð



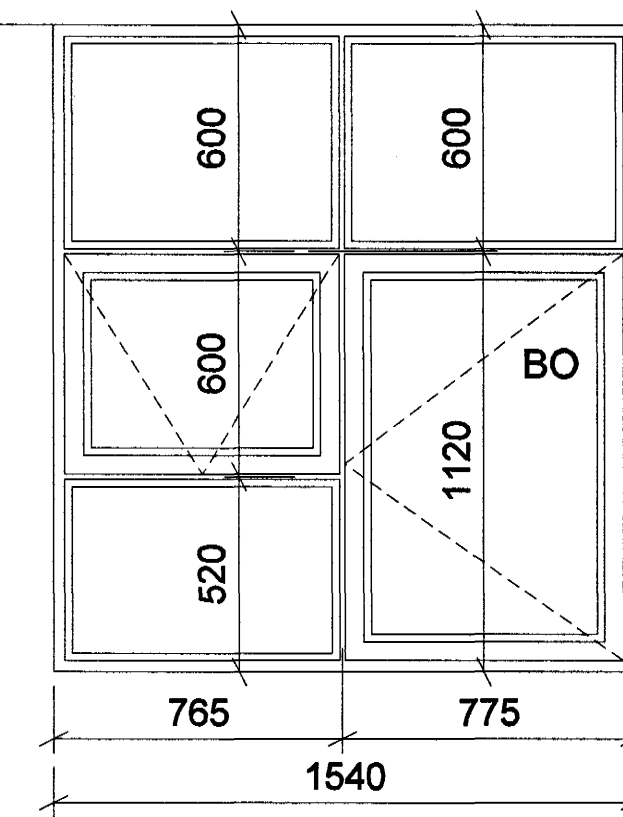
G7a 2 stk



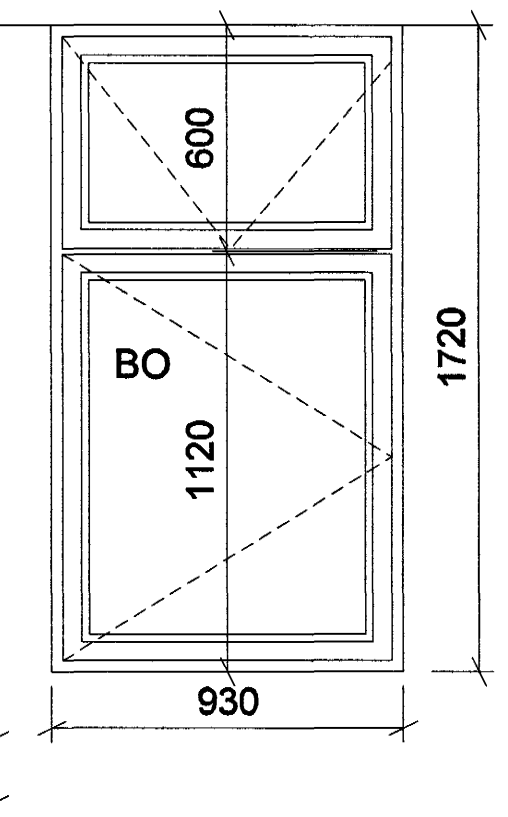
G7b 2 stk



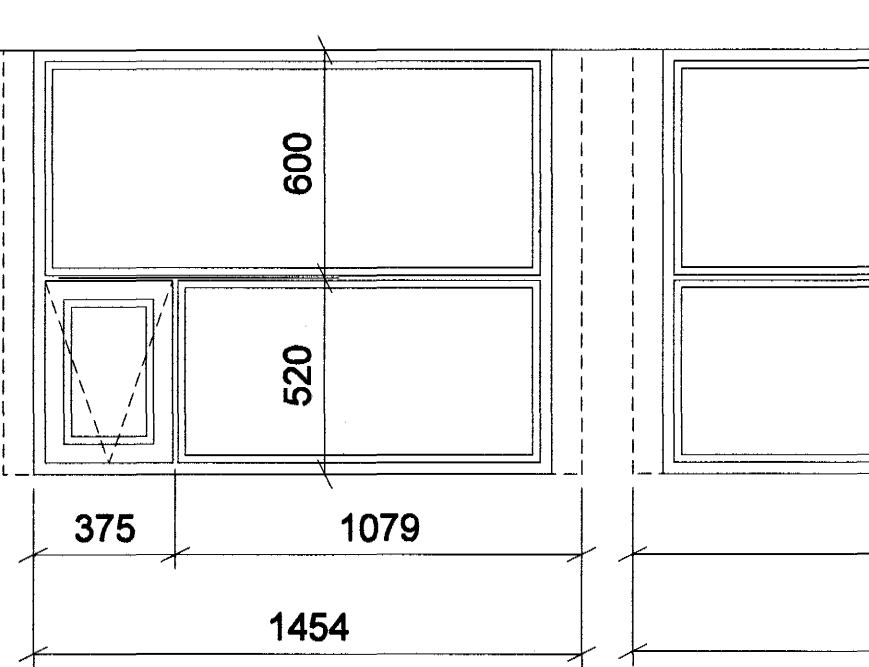
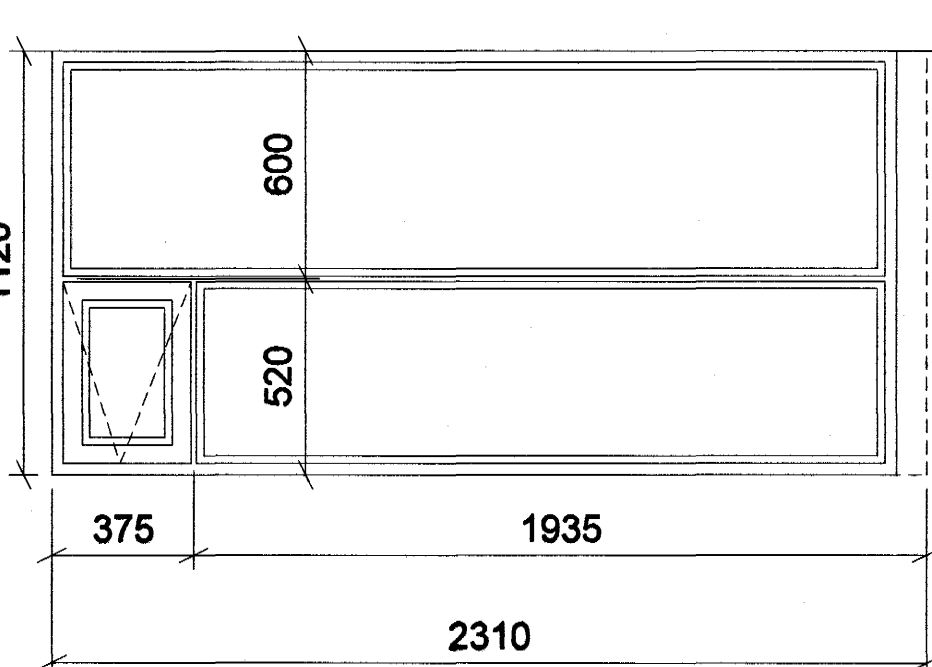
G8 1 stk á norðurhl.



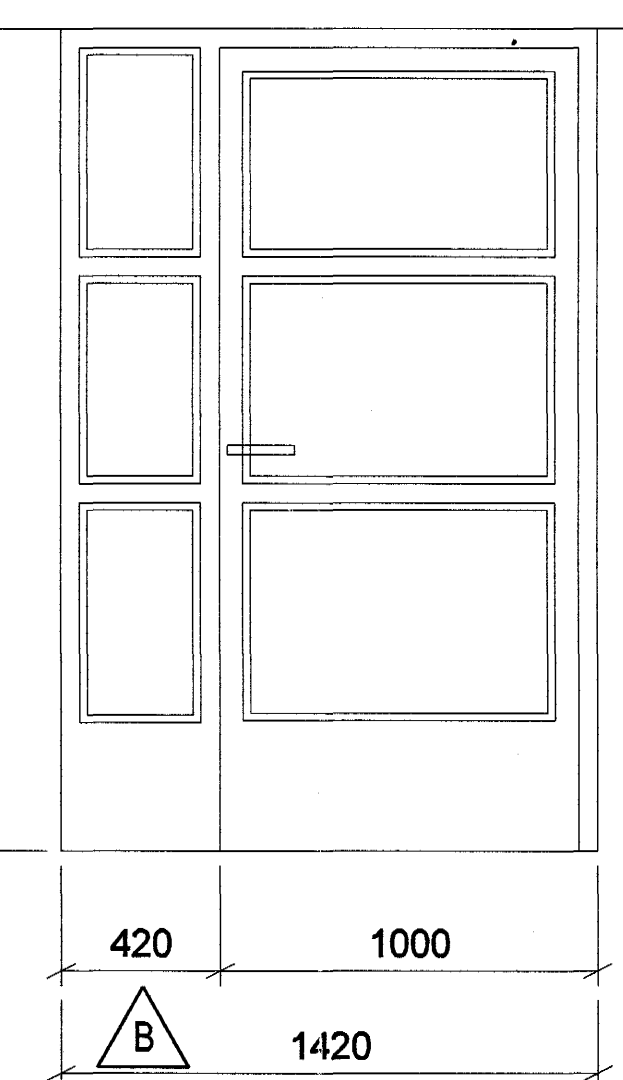
G9 1 stk á norðurhl.



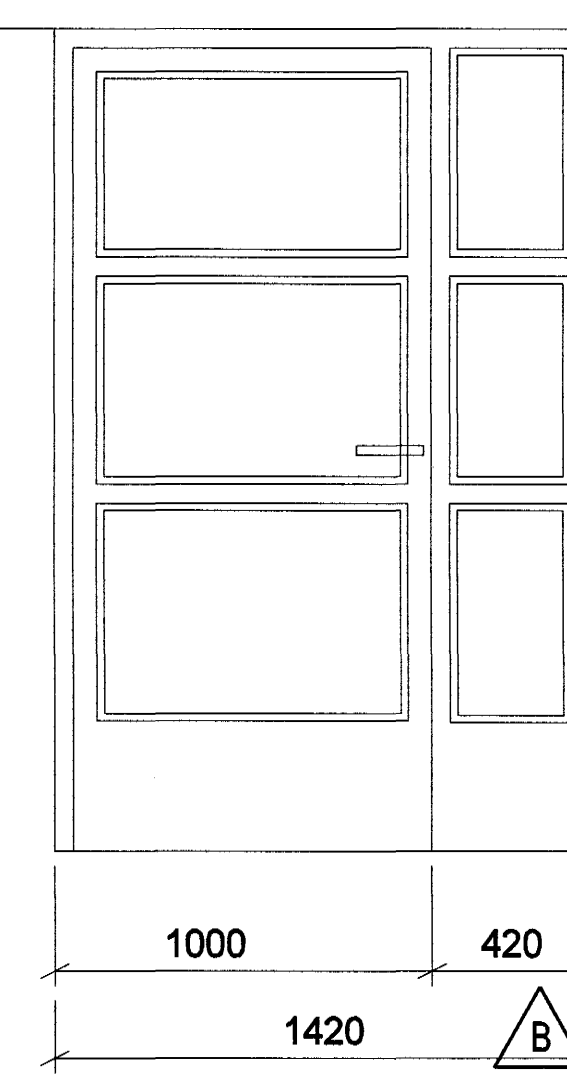
G10 1 stk á norðurhlíð



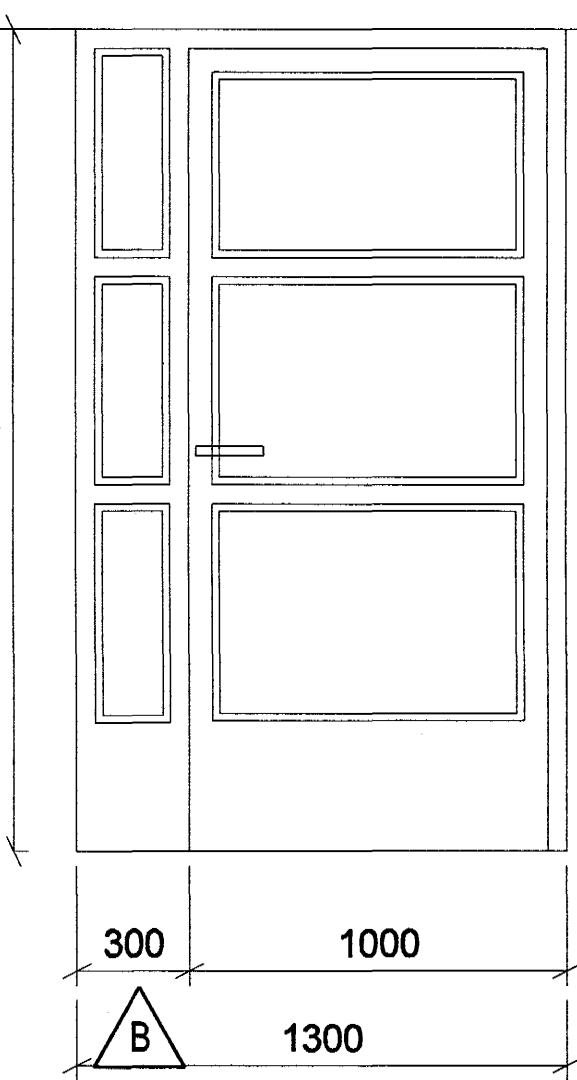
H2a 2 stk, þ.a. 1 á norðurhl.



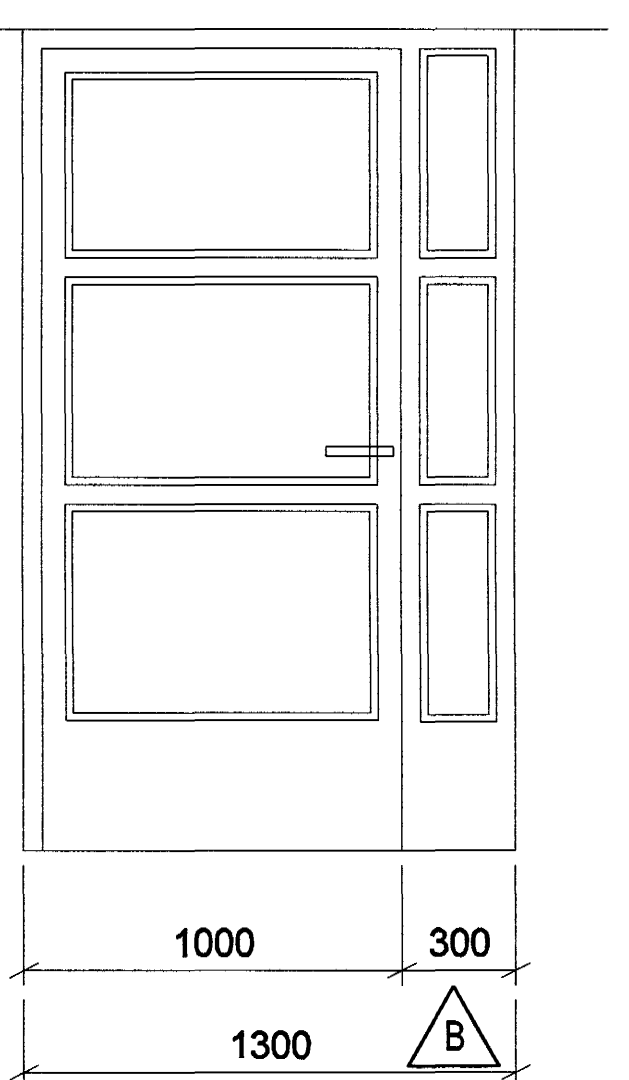
H2b 2 stk, þ.a. 1 á norðurhl.



H3a 2 stk, þ.a. 1 á norðurhl.



H3b 2 stk, þ.a. 1 á norðurhl.



Allar úthurðir eru úr gegnheilum harðviði.

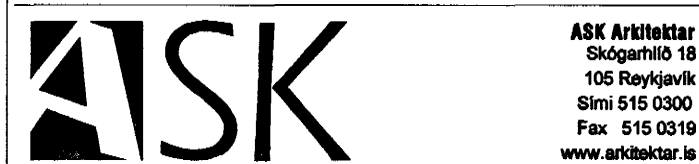
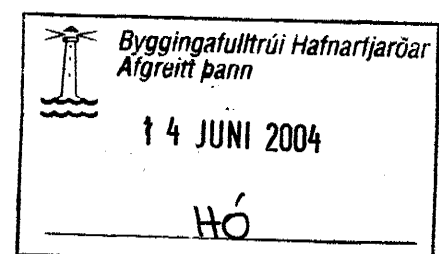
Allir gluggar skulu vera viðurkenndir ál/tré gluggar, þ.e. gler skla vera glerjað í álfamma (að öllu leiti eða að hluta), sem síðan er fest við trékarma. Í alla efri karna glugga komi loftfrásiventill af viðurkenndri gerð. Opnanleg fög eru hvít með slíttinni kuldaþró og opnunarbúnaði með viðnámslómum og hægt að opna takmarkað, nema þar sem merkt eru björgunarop (BO) þar skal vera hægt að rjúfa lokunina á einfaldan hátt. Ath að opnanleg fög eru ýmist topphengd eða hliðarhengd. Karmstykki séu ósamsett í heilum lengdum. Horn skulu vera felld saman í samsetningu. Trérammar skulu koma grunnaðir frá verksmíðju, litur: hvítt á bæði áli og tré.

Gler í gluggum á suðlægum hliðum skal uppfylla eftirfarandi kröfur:
 - U-gildi skal vera sskv. kröfum byggingarreglugerðar.
 - G-gildi (solarenergy factor) skal vera á bilinu 35-38%
 - LT-gildi (light transmission) skal vera á bilinu 65-70%
 - LR út gildi (light reflection) skal vera ca 13%
 - Glerið skal vera glært.

Gluggar skulu settir í eftirá. Mál á gluggum eru karmmál. Málsetning þeirra miðast við 1 cm hlaup frá karmi að steypu allan hringinn. Festingar glugga skulu vera skv. deiliteikningum arkitekta.

Allir gluggar eiga uppfylla kröfur til glugga á suðurhlíð, nema sérstaklega sé tekið fram að þeir séu á norðurhlíð.

| | | | |
|---|----|-----|------------|
| Bætt inn opnanlegu fagi. | SS | hnh | 28.02.2004 |
| B | SS | hnh | 22.01.2004 |
| Breidd á öthurum minkað um 40 mm. | SS | hnh | 13.01.2004 |
| A | SS | hnh | 13.01.2004 |
| Hæð á gluggum G1 lokað um 25mm og hæð á hurum lokað um 25mm | SS | hnh | 13.01.2004 |



Artun aðalhönnuðar: *Henni*
 Hagi Már Halldóttir arkitekt FAI, kt. 301258-7048

LEIKSKÓLI ÁSLANDI, Ásbraut 4, Hafnarfjörður
 VERKTEIKNING

| | | |
|----------|-----------------|------------------|
| VERK NR. | NÚMÉR TEBORÐAÐA | MYN 1 A1 |
| 0339 | 30-01 | 1:20 |
| | | TEIKNAD hnh/Vss |
| | | DAÐIS 10.12.2003 |
| | | ÓTUGAFA C |