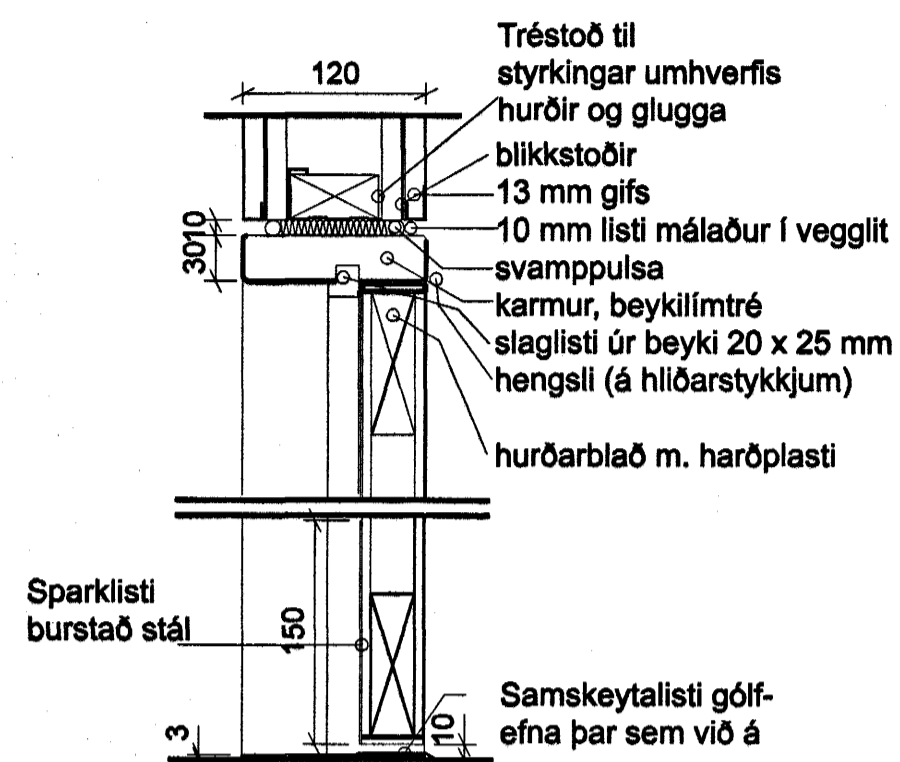
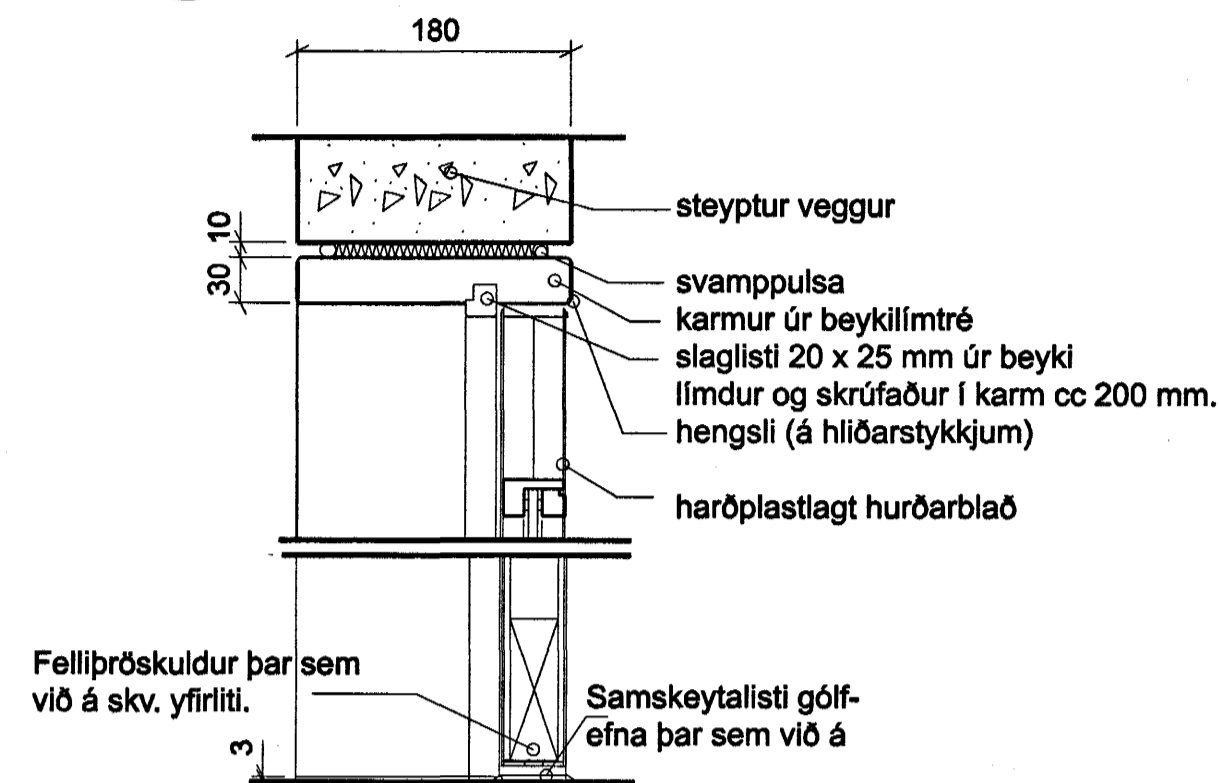


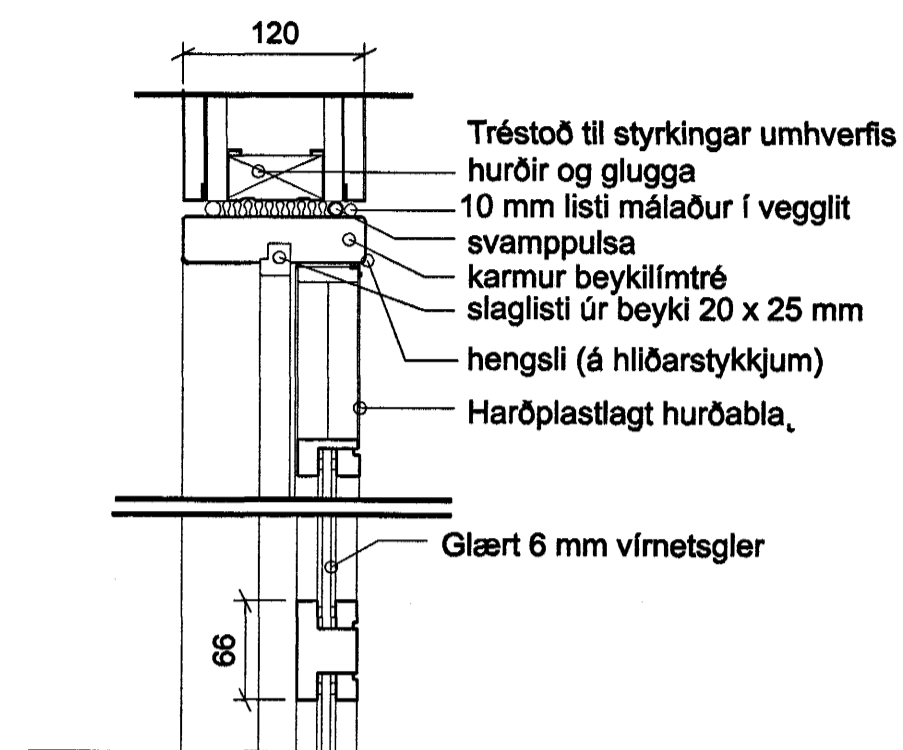
D1 32-01 DEILI 1:5



D3 32-01 DEILI 1:5

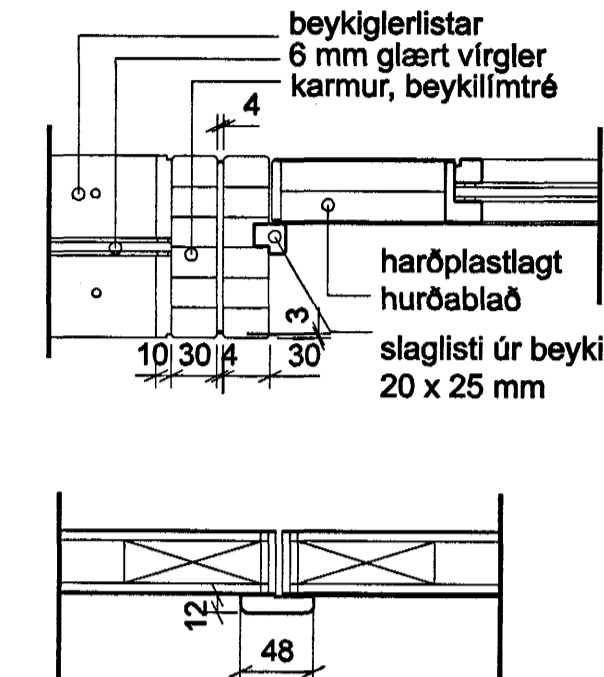


D5 32-01 DEILI 1:5



D7 32-01 DEILI 1:5

ATH. Hurðakarmar séu 3 mm frá frágengnu gólf millibil kittist með glæru akrylítkitti.



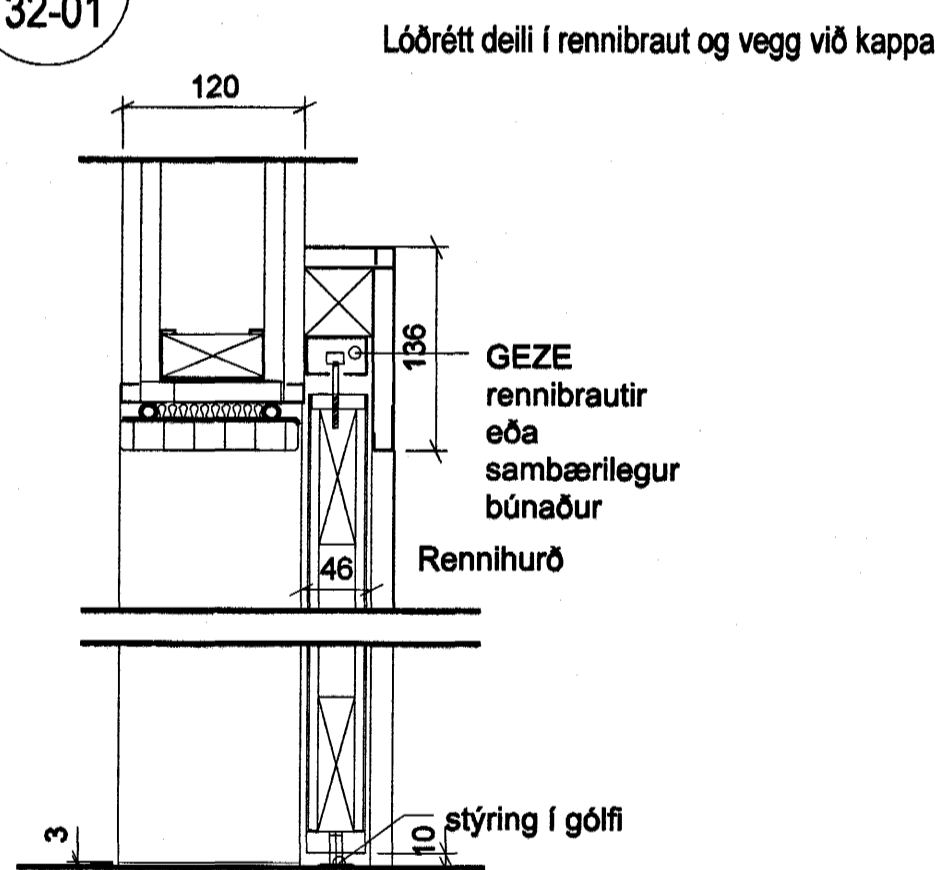
D2 32-01 DEILI 1:5

D4 32-01 DEILI 1:5

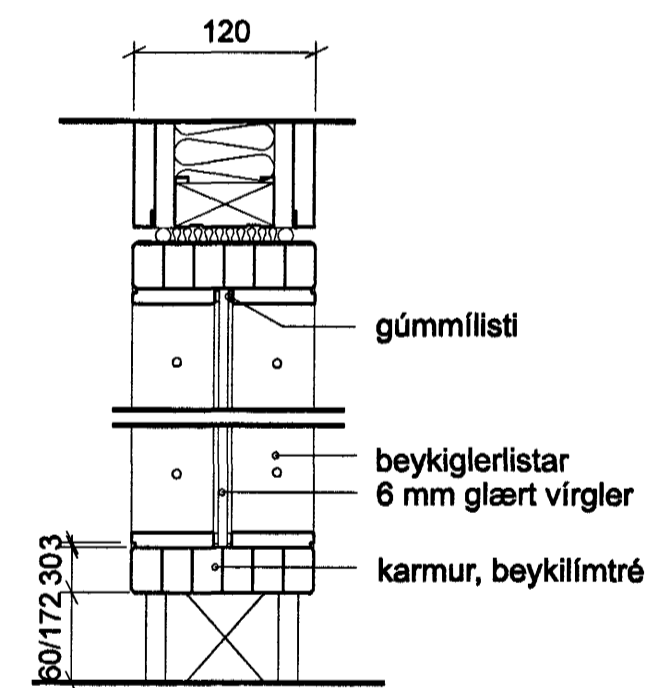
D6 32-01 DEILI 1:5

D8 32-01 DEILI 1:5

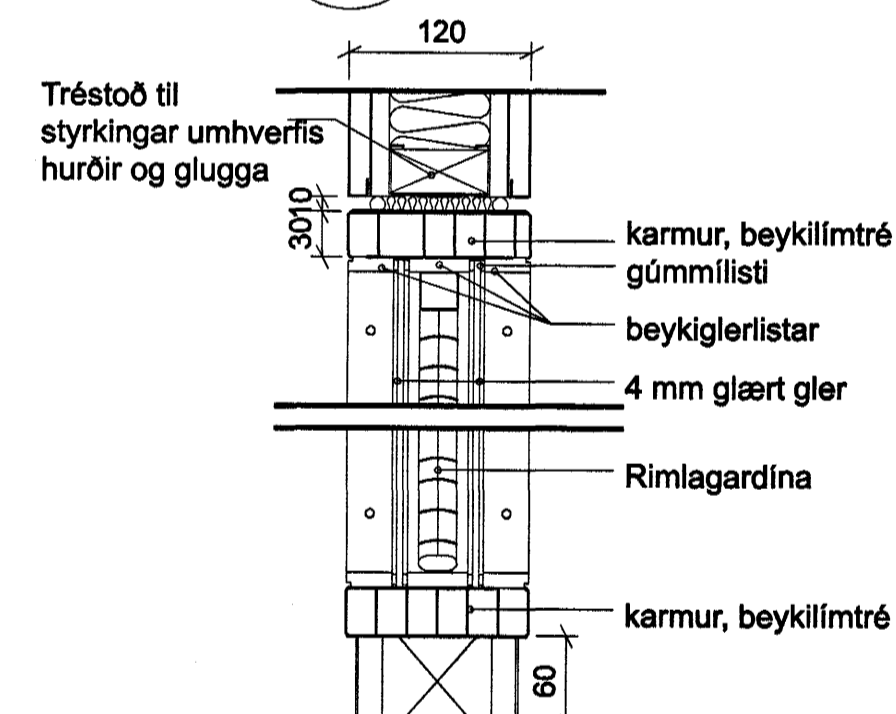
D11 32-01 DEILI 1:5



D14 32-01 DEILI 1:5



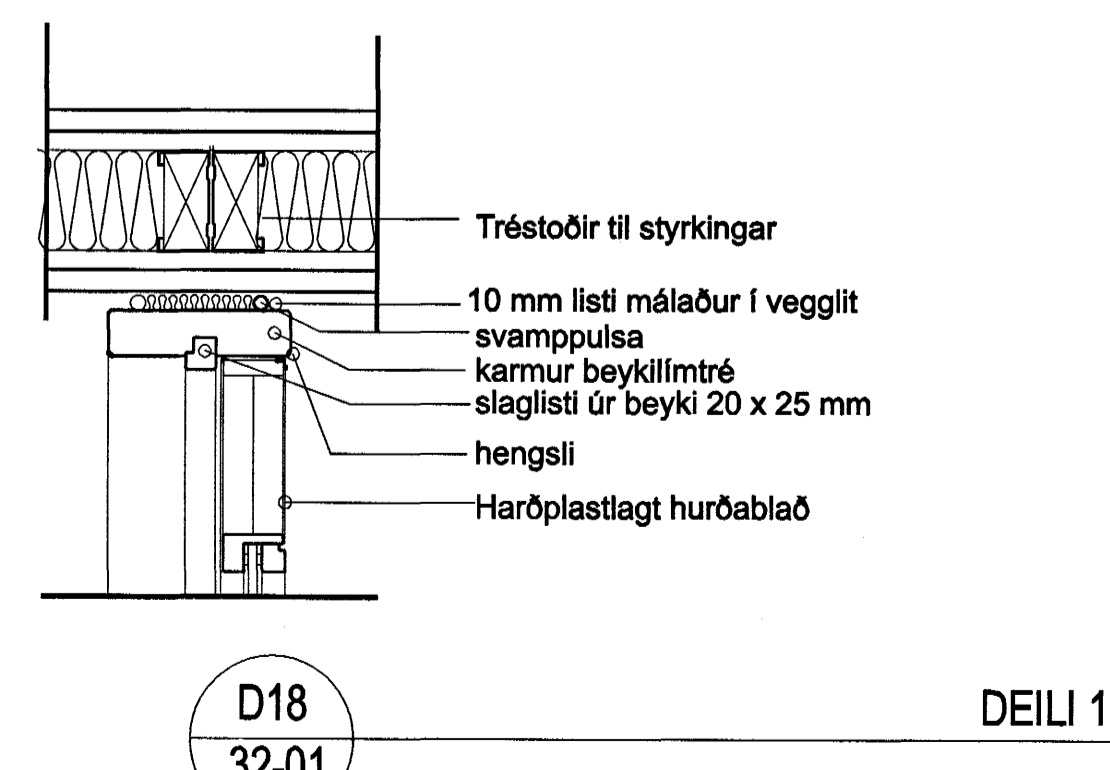
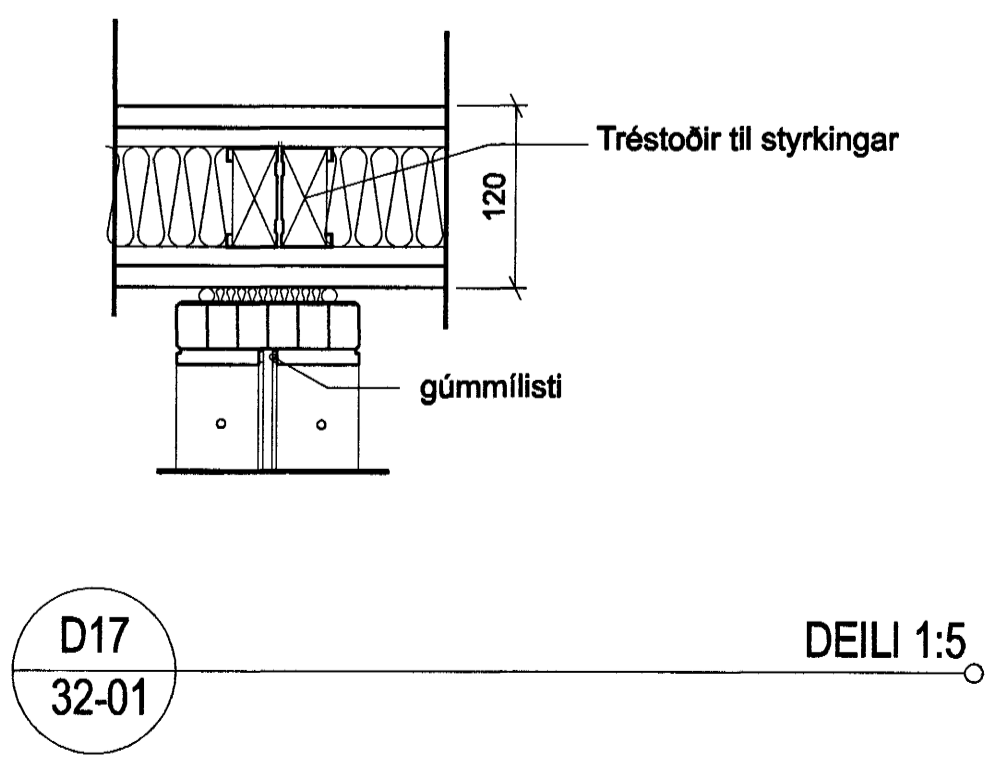
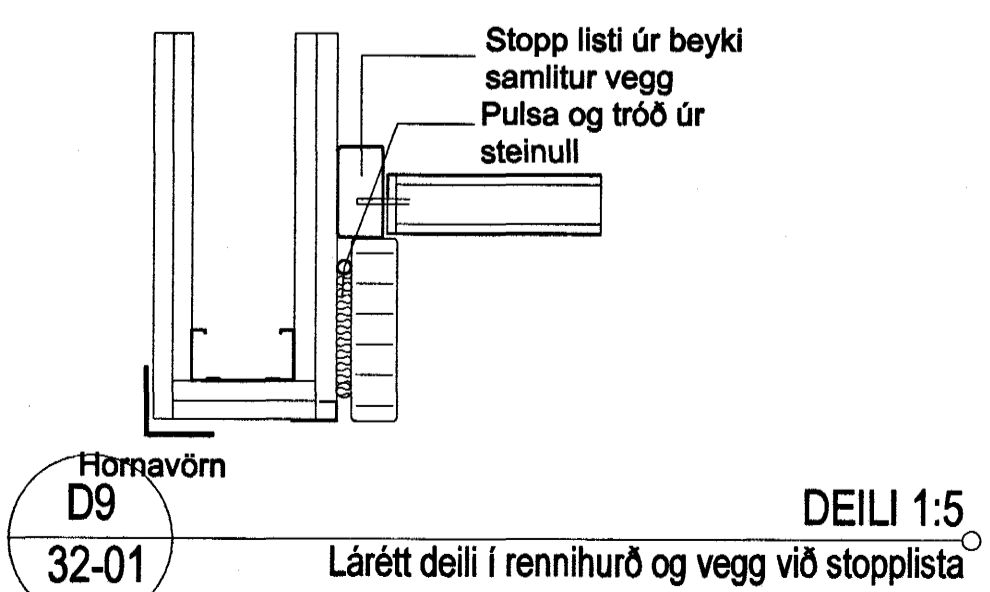
D15 32-01 DEILI 1:5



D10 32-01 DEILI 1:5

D13 32-01 DEILI 1:5

D16 32-01 DEILI 1:5



Ath. Teikning sýnir dæmigerð deili innihurða en er ekki tæmandi fyrir allar hurðir. Með því að lesa saman deiliteikningar og yfirlit má þó finna allan frágang sem við á. Ath. öll mál athugist á staðnum áður en smíði hefst.

ÖTAFKA TEBODD SAMÞVÖKT DAGD

ÖTAFKA TEBODD SAMÞVÖKT DAGD

Byggingaulltrúi Hafnarfjarðar  
Algreitt þann  
14 JÚNÍ 2004  
H6

ASK Arkitektar  
Skopavog 18  
105 Reykjavík  
Sími 515 0500  
Fax 515 0319  
www.arkitektar.is

Artun aðalhönnuðar: *Henni*  
Helgi Már Halldórsson arkitekt FAI, kt. 301258-7049

LEIKSKÓLI ÁSLANDI, Ásbraut 4, Hafnarfjörð  
VERTEIKNING

HEITI TEBODDAR	DEILI	SKALA	MYN. I A1
Deili í innihurð og glugga.	D1	1:5	
TEBODD	TEBODD	TEBODD	TEBODD
30.01.2004	30.01.2004	30.01.2004	30.01.2004
VERK NR.	NOMER TEBODDAR	ÖTAFKA	
0339	32-02		