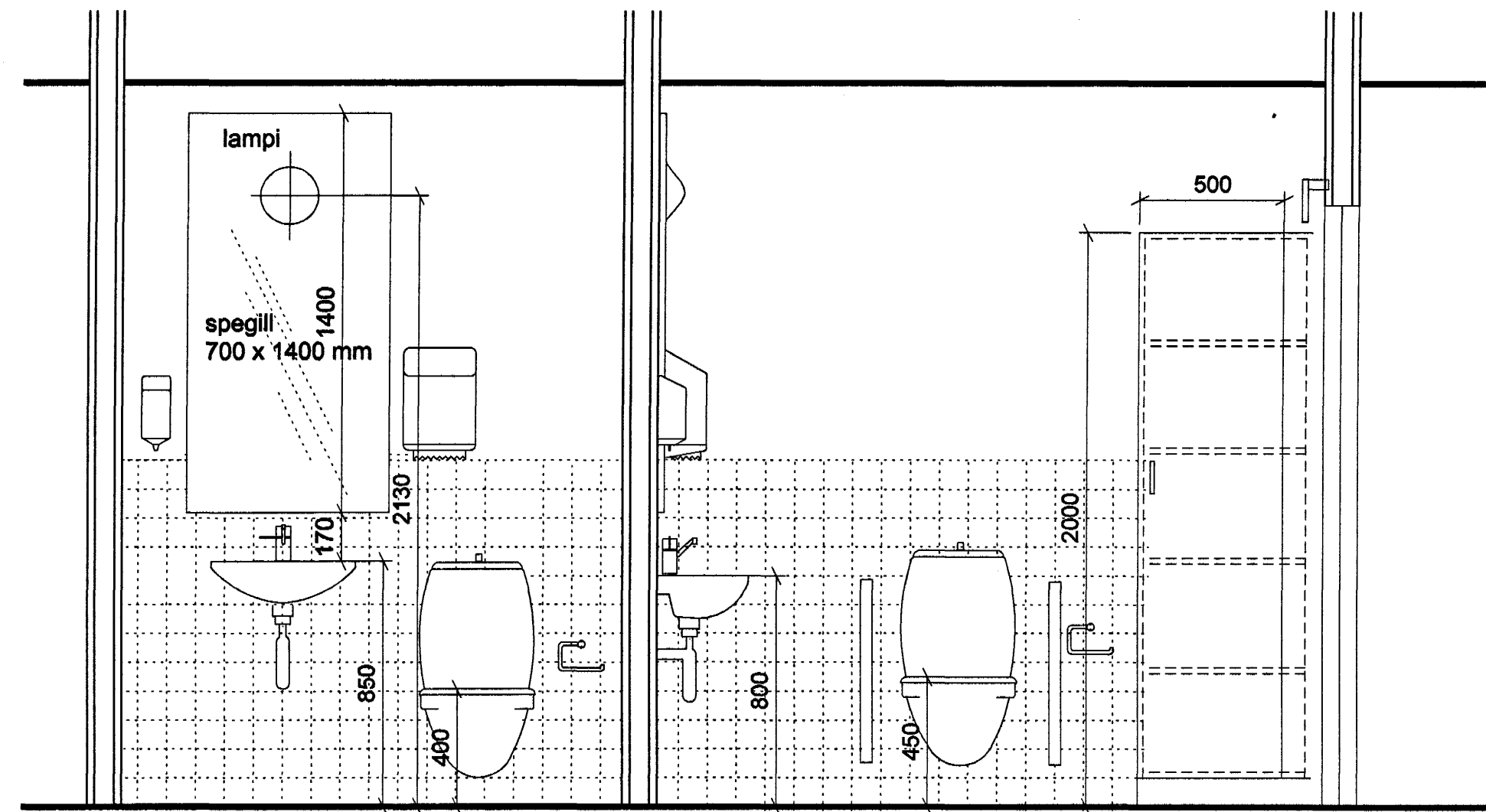
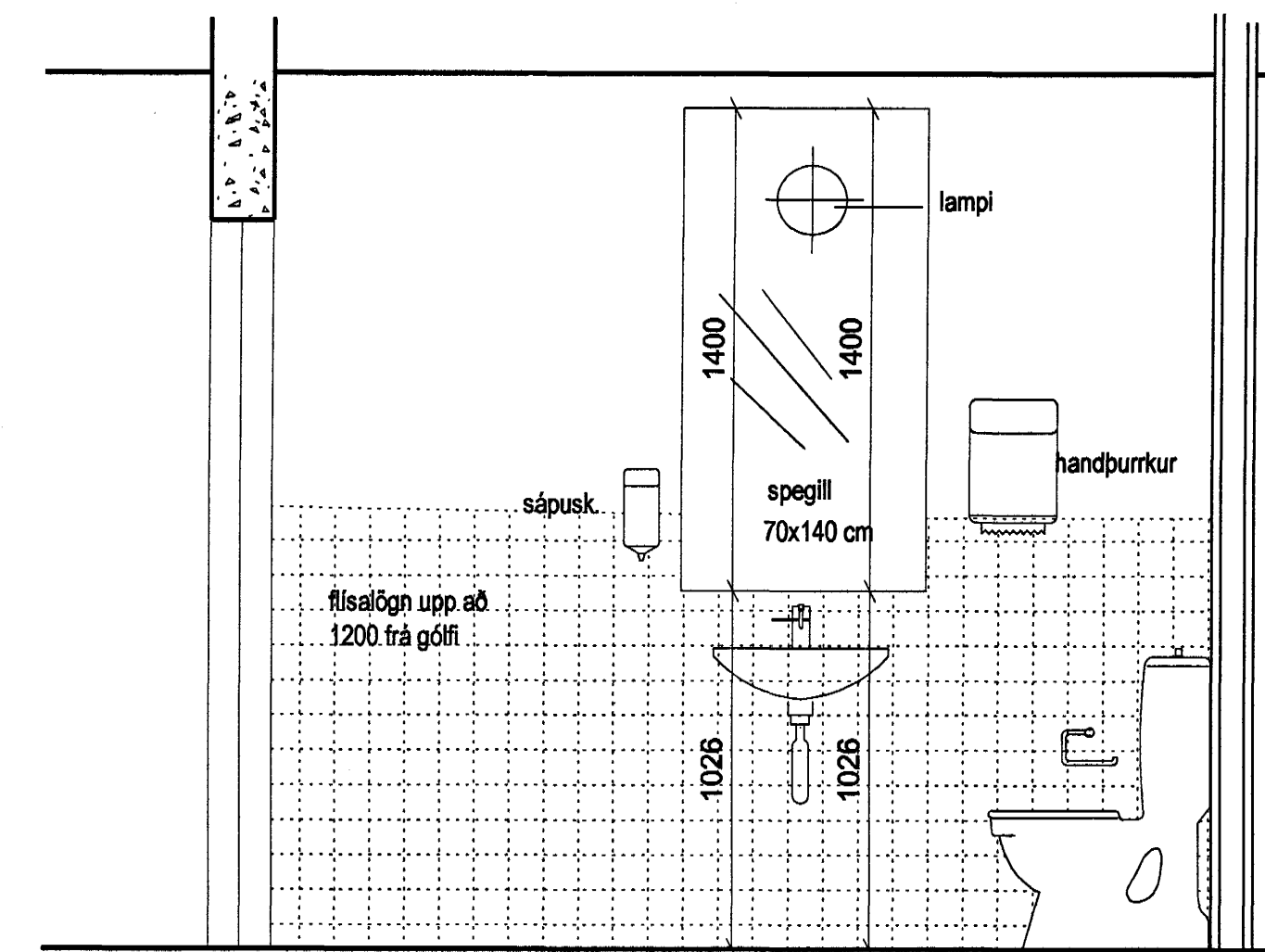


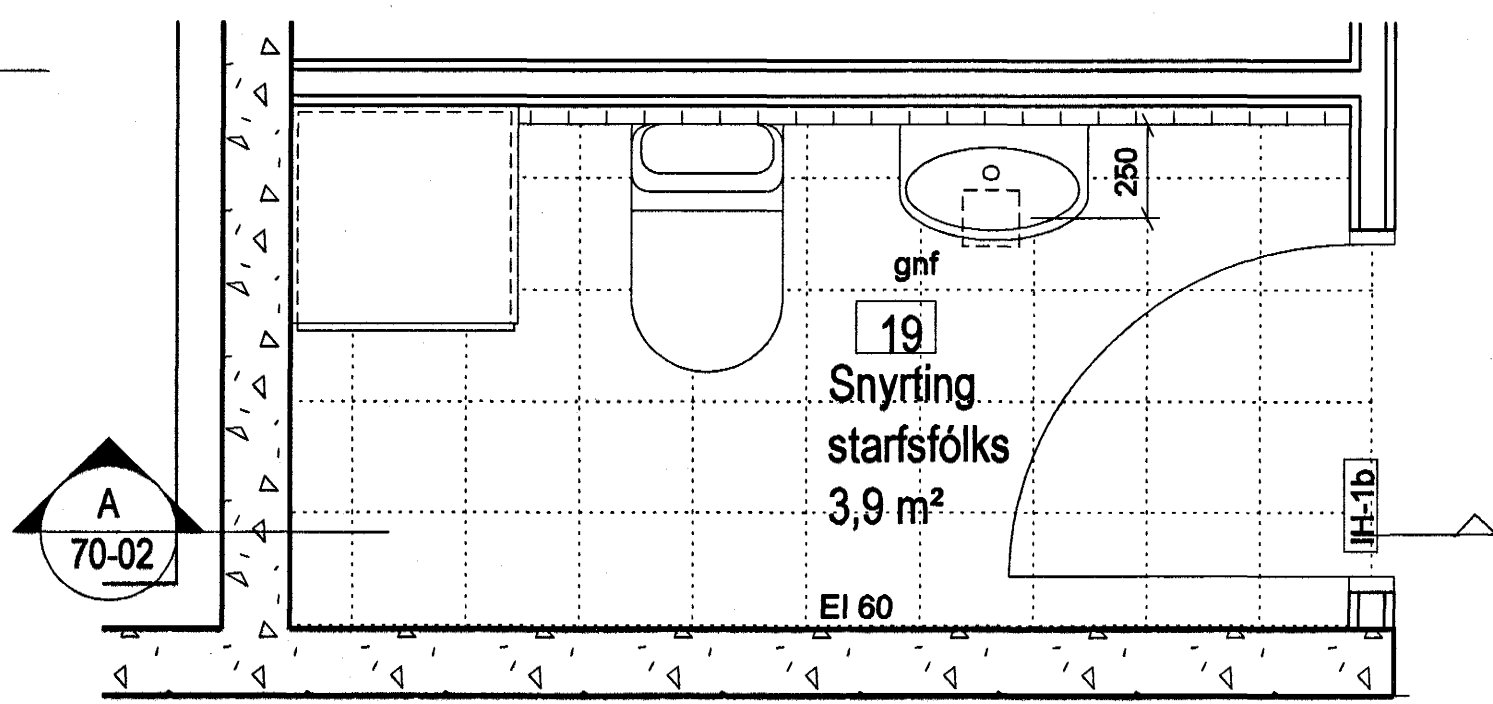
A
70-02 ÚTLIT 1:20
Snyrting starfsfólks herb.nr. 19,70



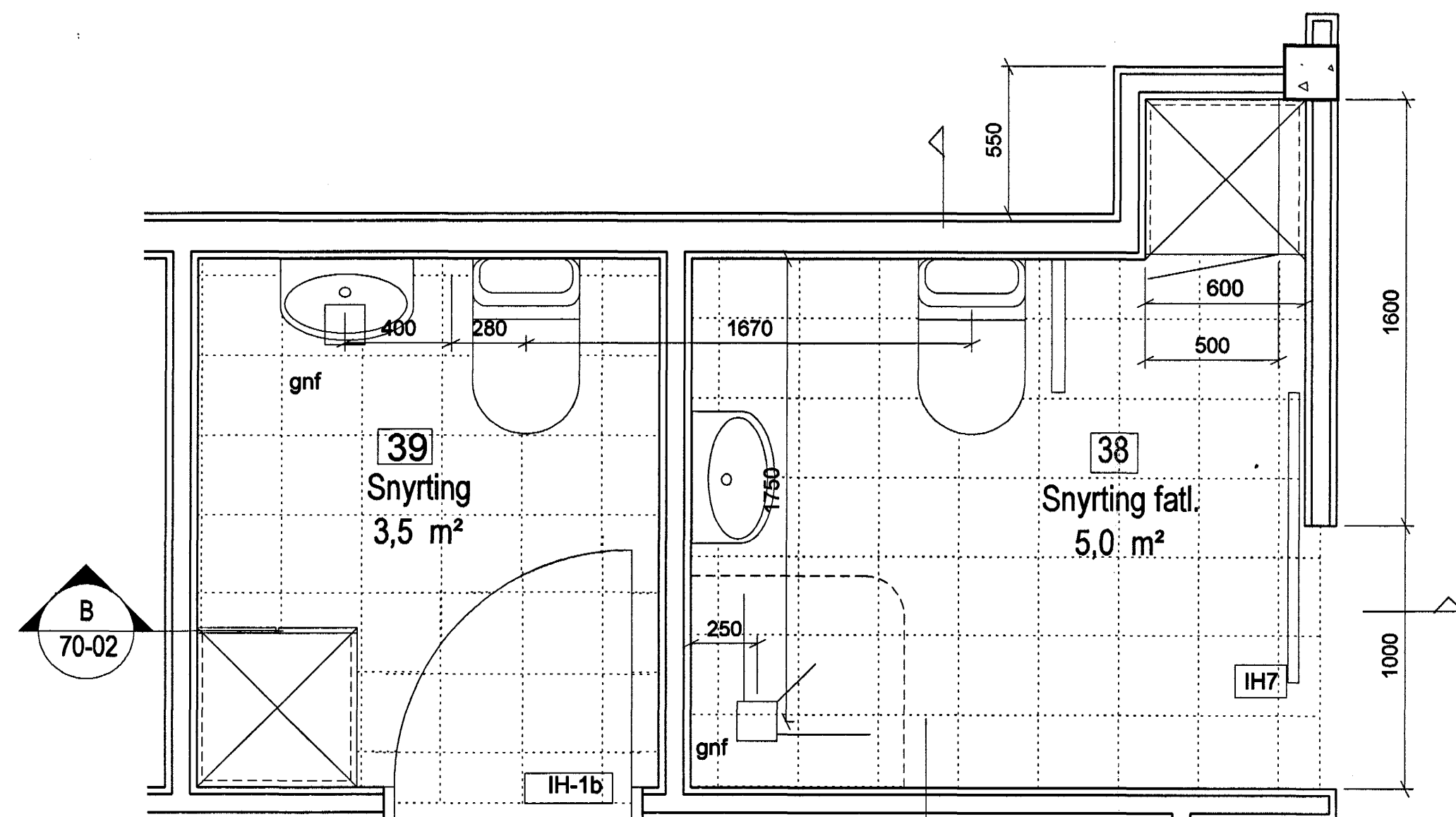
B
70-02 ÚTLIT 1:20
snyrting, snyrting fatlaðra herb.nr. 37,38



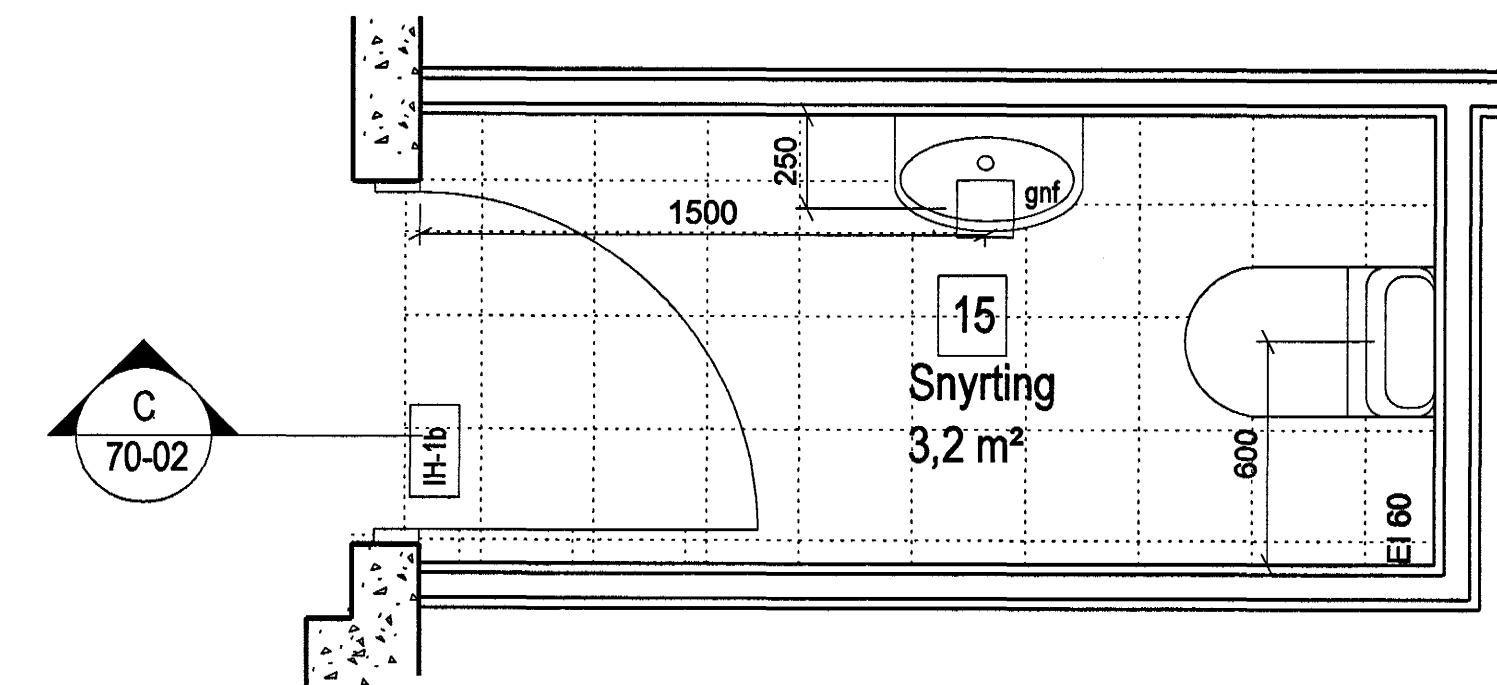
C
70-02 ÚTLIT 1:20
snyrting herb.nr. 15,32,62,86



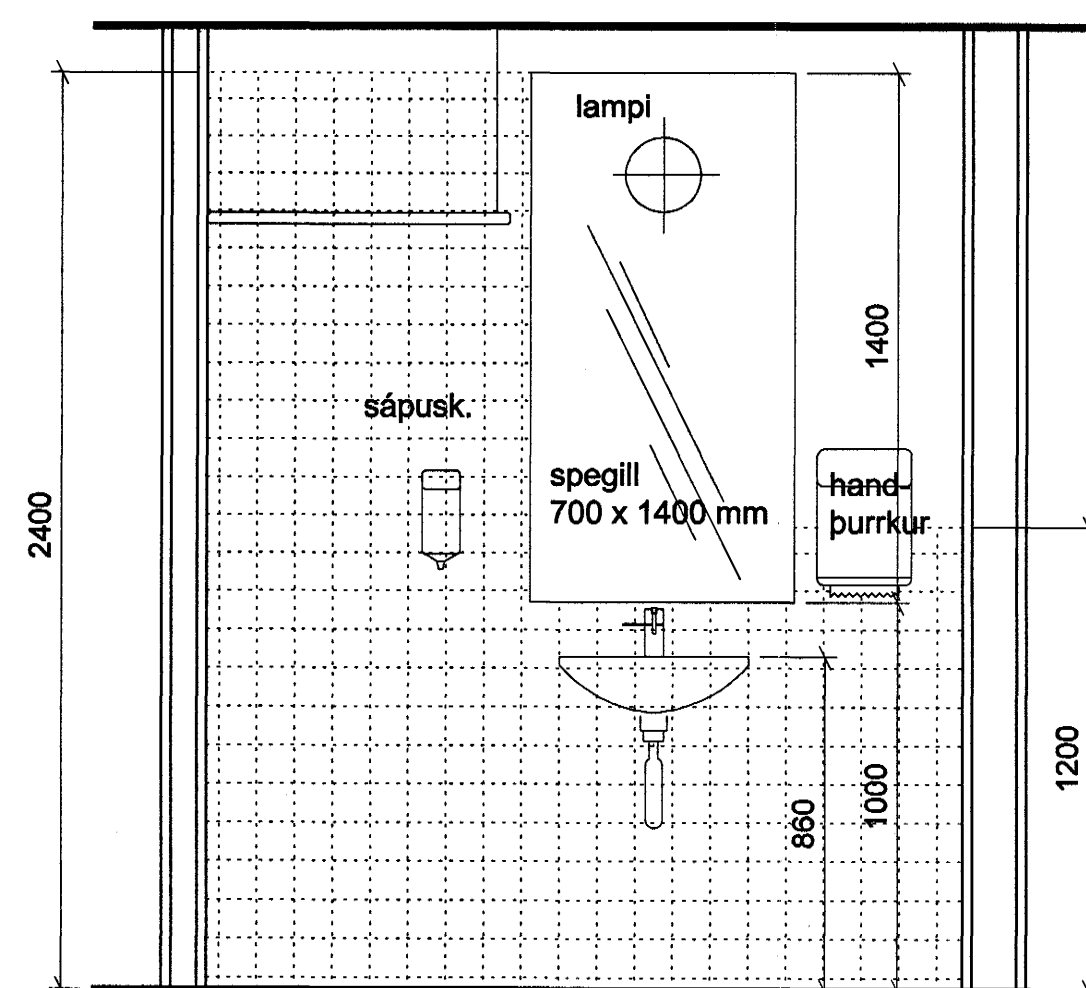
1
20-01 GRUNNMYND 1:20
Snyrting starfsfólks herb.nr. 19,70
20-03



2
20-02 GRUNNMYND 1:20
snyrting, snyrting fatlaðra herb.nr. 37,38



3
20-01 GRUNNMYND 1:20
snyrting herb.nr. 15,32,62,86
20-03



D
70-02 ÚTLIT 1:20
snyrting, snyrting fatlaðra herb.nr. 37,38

SKÝRINGAR:

A snyrtingu er búnaður eins og fram kemur í herbergjalýsingu.
Salemí fatlaðra er inn af gangi. Þar skal m.a. koma fyrir síu úr ryðfriu stáli fyrir sturtuhengi. A salemí er allur venjulegur búnaður auk búnaður ætlaður fötlubum eins og fram kemur í herbergjalýsingu.

ÓTGAFA TERNAD SAMÞYKT DAGS

Byggingafræðingur
Algreitt þann
14 JUNI 2004
H6

ASK Arkitektar
Skogarhló 18
105 Reykjavík
Sími 515 0300
Fax 516 0310
www.arkitektar.is

Áritun aðalhönnuðar: HEGJ
Heiðir Halldórsson arkitekt FAI, kl. 301258-7049

LEIKSKÓLI ÁSLANDI, Ásbraut 4, Hafnarfirði
VERKTEIKNING

HEITI TERNINGAR: Innrétting snyrtingar starfsfólks og barna við bakninganga.
MÖV. I A1: 1:20
TERNAD: SS
DAGS: 26.02.2004

VERK NR.: 0339 NÚMÉR TERNINGAR: 70-02 ÓTGAFA