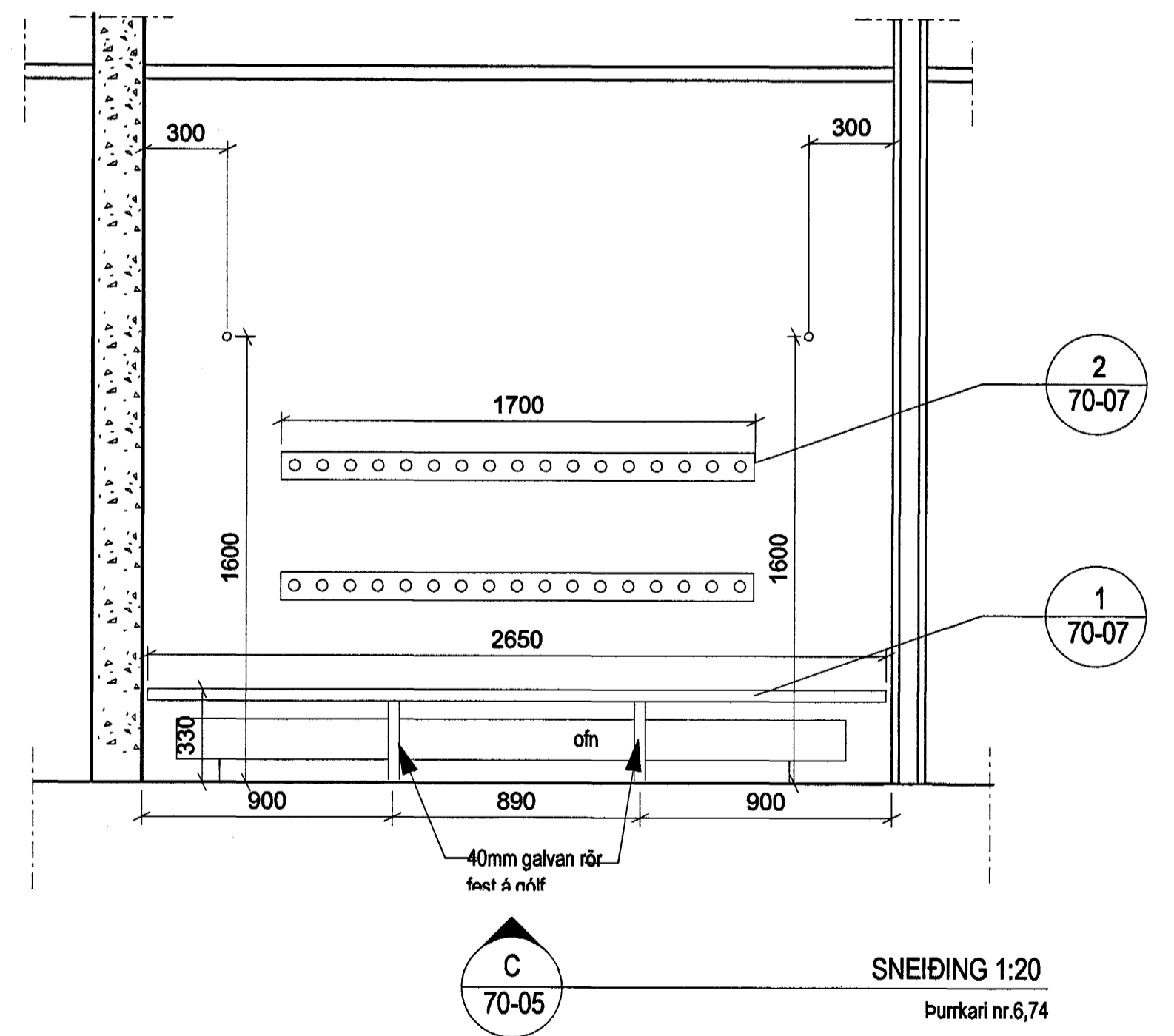
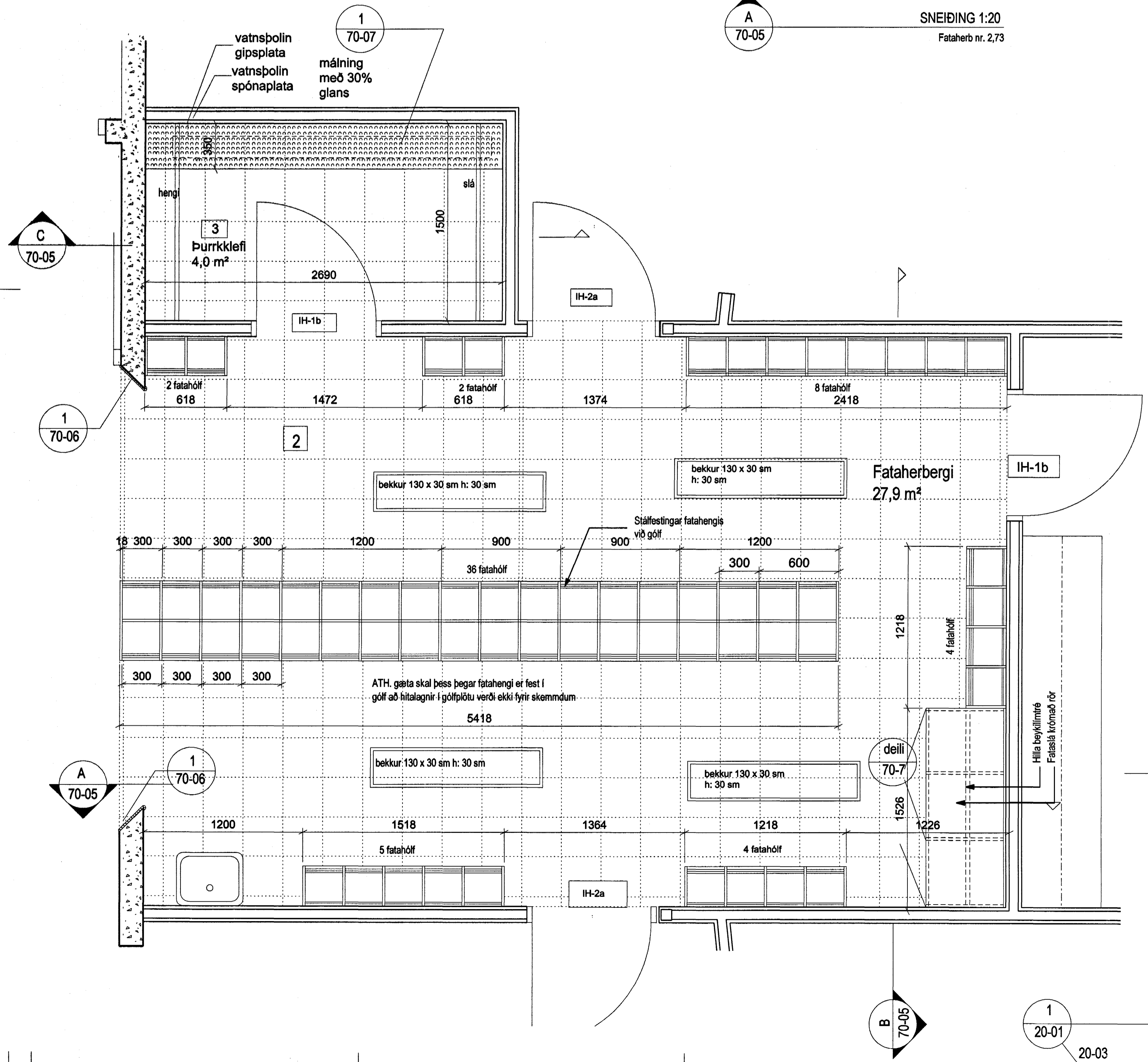


A
70-05
SNEIÐING 1:20
Fataherb nr. 2,73

B
70-05
SNEIÐING 1:20
fataherbergi nr.2,73



C
70-05
SNEIÐING 1:20
purkari nr.6,74

GUNNMYND 1:20
fataherb. nr. 2,73

SKÝRINGAR:

Sjá einnig efnis-búnaðar- og litaskrá.

Fatahengi skal smíða úr 18 mm beykilmtré. Rimlar í hillum skulu vera ryðfrír teinar. Grind undir fatahófum á mjúgu göfni skal vera úr 30 x 30 mm stálprófum eins og sýnt er á teikningu. Hillur koma yfir öll fatahóf sem fest eru á vegg. Hillur og hóf skulu fest tryggilega. Yfir fristandandi fatahófum kemur hilla eftir endilöngum hófum. Ekki er nauðsynlegt að hófa hillur nema með ca. 2-3 hófa millibili, eða amk. þannig að rör séu stöðil.

Um er að ræða 60 fatahóf hvorum megin við innganga; samtals 120 hóf. Ath. að hæð í hillu fatahófs er annars vegar 105 sm og hins vegar 120 sm. Smíða skal setbekki eins og sýnt er á teikningu arkitekta. Þeir eru smíðaðir úr 30x30 mm prófum, 28 mm spónaplötu, kantlindri með beyki og með línoleumyrirborði. Um er að ræða 4 palla við hverjar tvær deildir (þ.e. 8 lágir bekkir). Línoleum skal vera einitt skv. herbergjalýsingu. Fatahengi starfsfólks er 28 mm hilla úr beykilmtré og 30 mm krómað rör til upphengingar á milli veggja.

ÚTGAFA | TERNNAÐ | SAMRÝGGT | DAGS
SNEIÐINGAR

Byggingafræðingur
Alfreiddur Þann
4 JUNI 2004
H6

ASK
ASK Arkitektar
Skogarhóli 18
105 Reykjavík
Sími 515 0300
Fex 515 0319
www.arkitektur.is

Artun aðalhönnuðar: *Henni*
Hálg Már Halldósson arkitekt F.A., hl. 301258-7046

LEIKSKÓLI ÁSLANDI, Ásbraut 4, Hafnarfirði
VERKTEIKNING

HEITI TERNNAÐAR Innrétting fatahófi	MOJ. I A1 1:20
TERNAÐ S5	DAGS 26.02.2004
VERK NR. 0339	ÚTGAFA 70-05