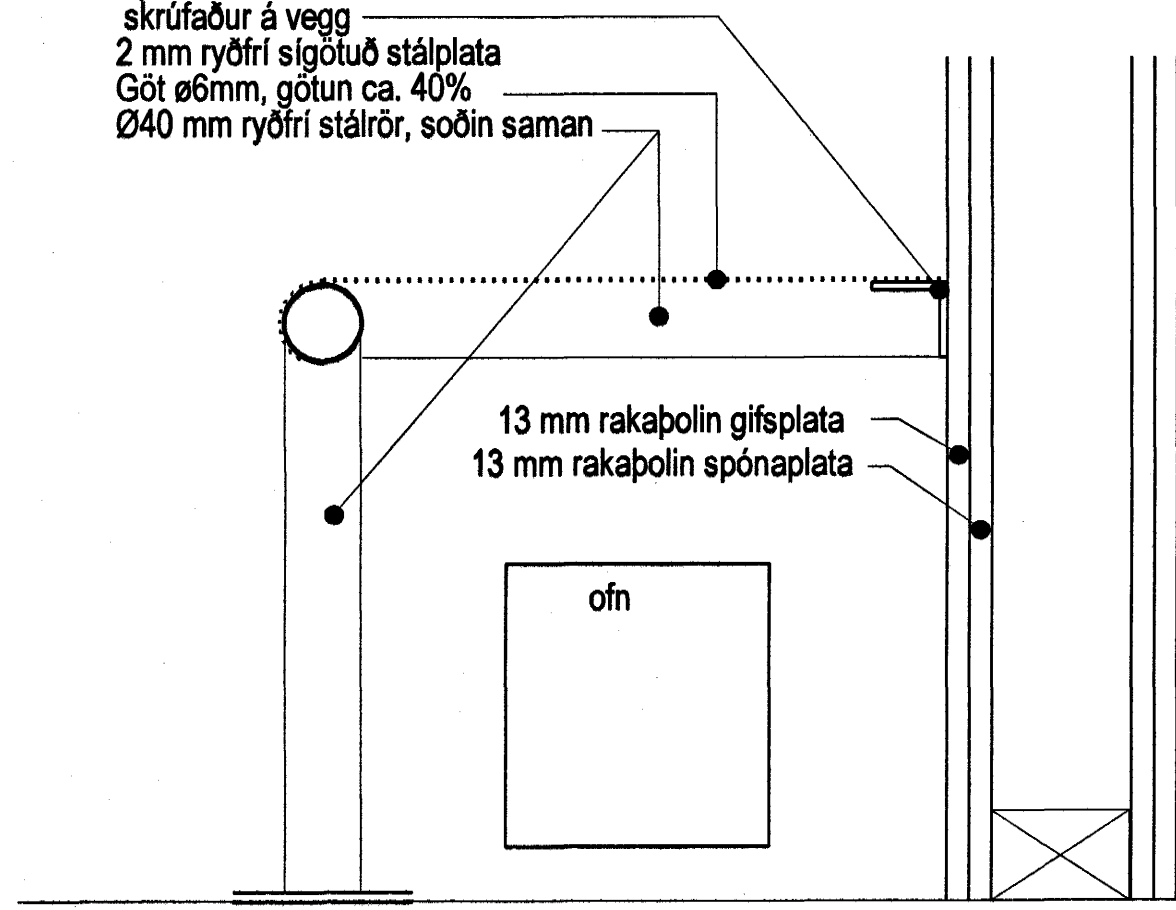
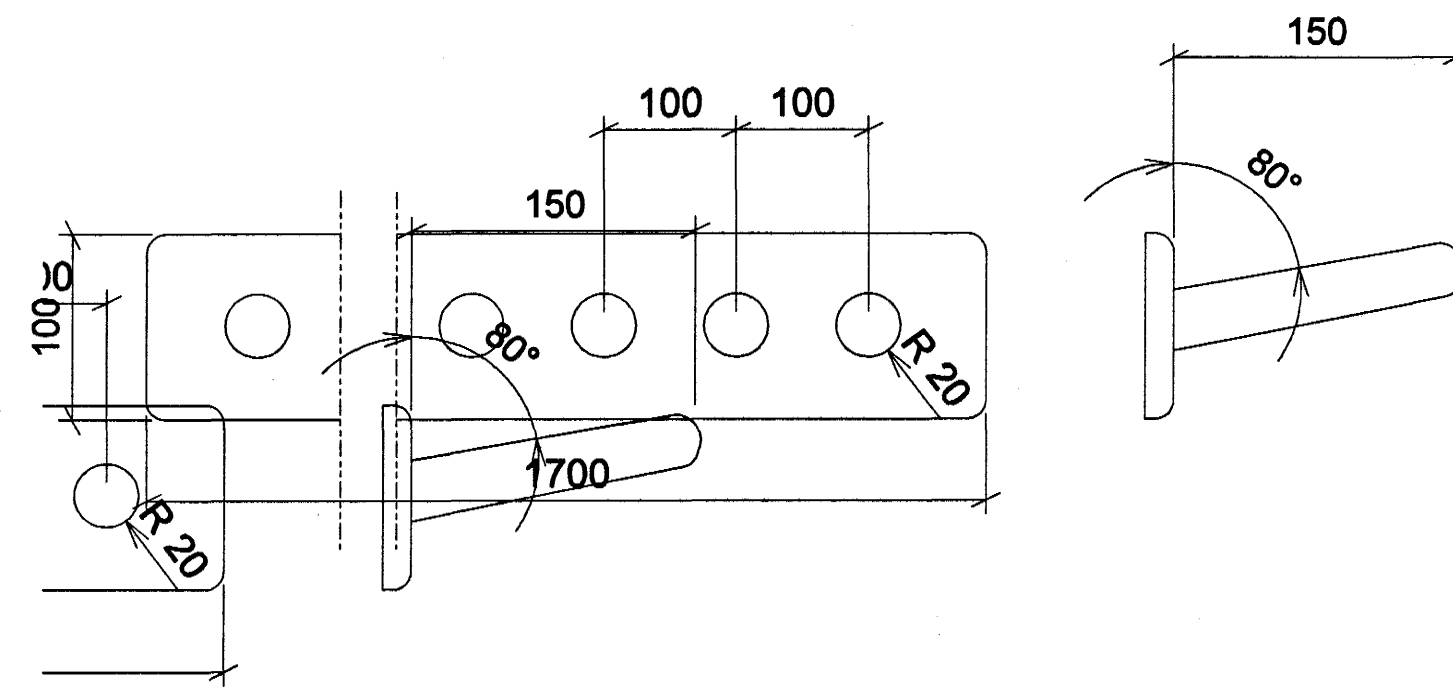


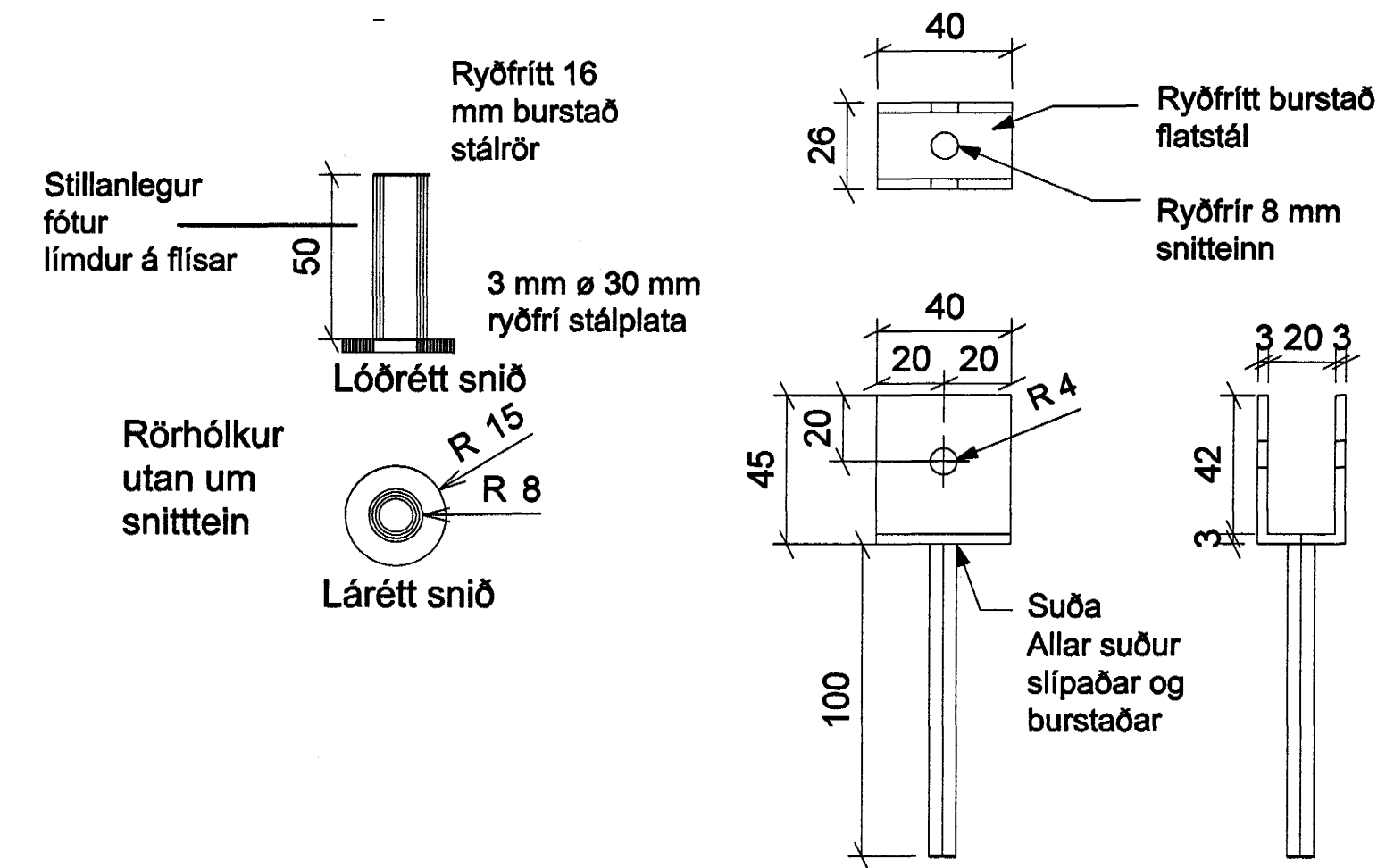
Ryðfrír stálvinkill, 40x40x4  
skrúfaður á vegg  
2 mm ryðfrí sigötuð stálplata  
Göf 60mm, götun ca. 40%  
Ø40 mm ryðfrí stálrör, soðin saman



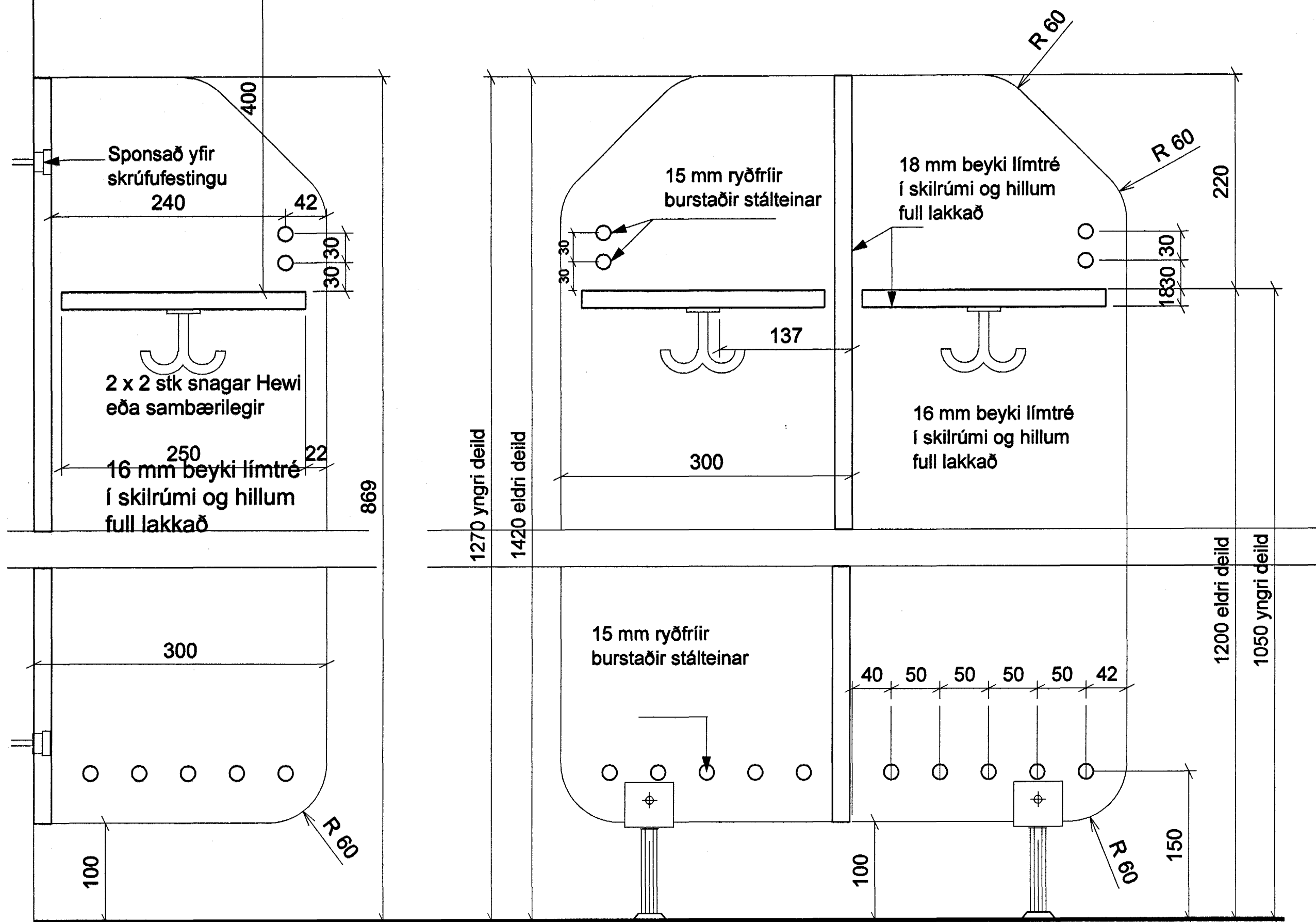
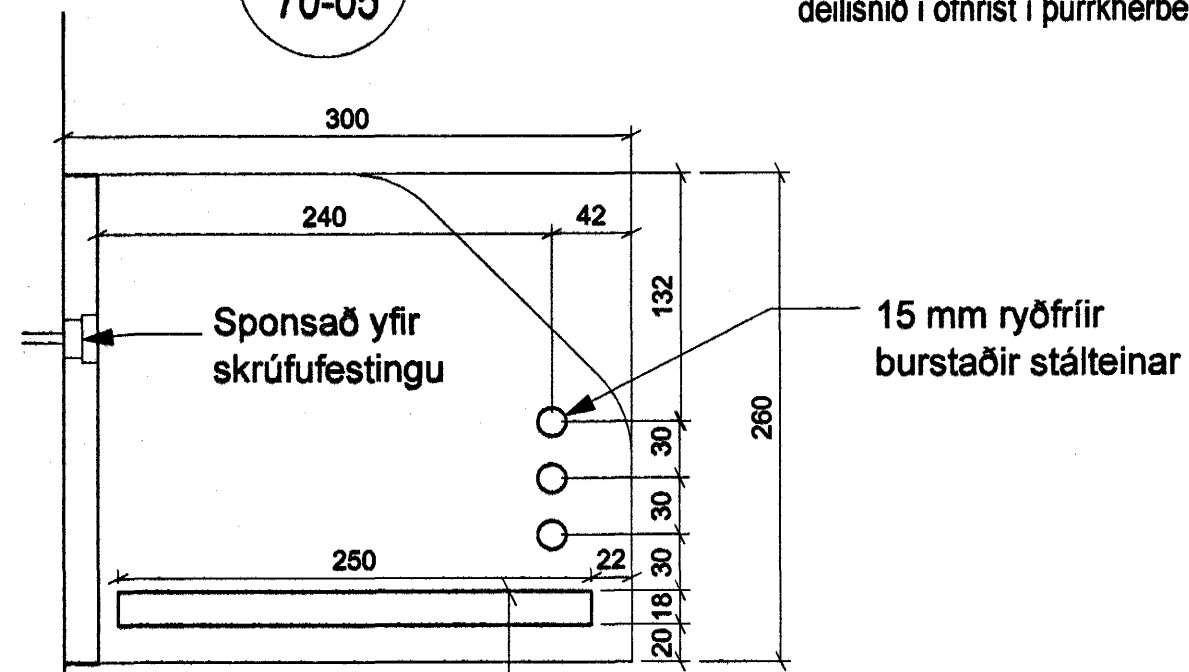
1 DEILI 1:5  
70-05 deilnið í ofnríst í þurrkherbergi



2 DEILI 1:5  
70-05 Pinnabretti í þurrklefum

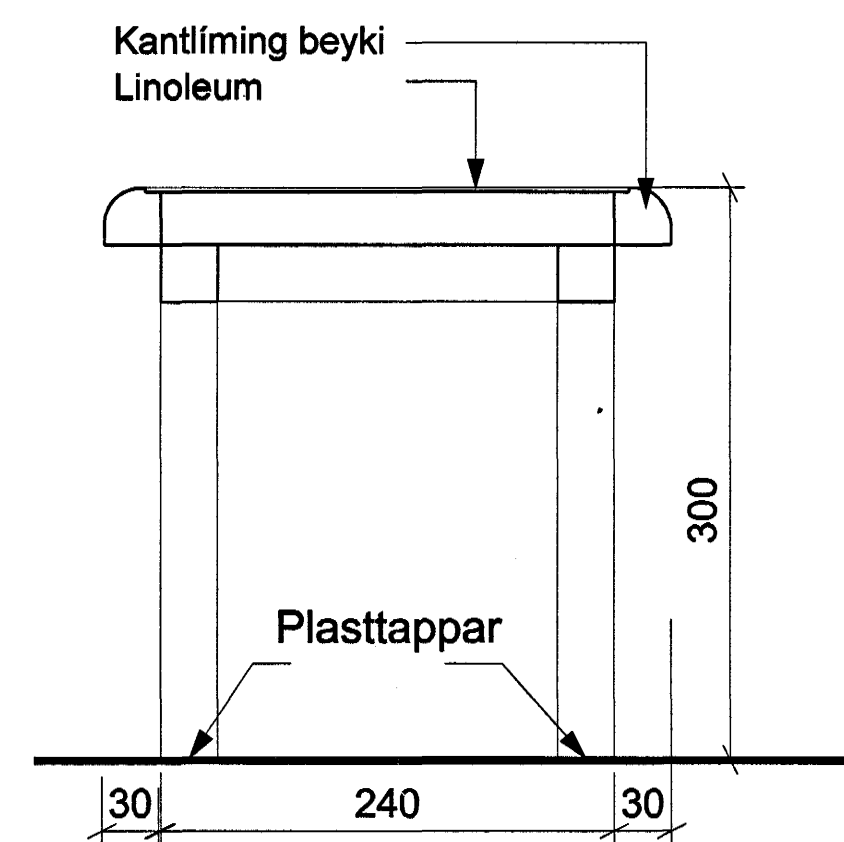


3 DEILI 1:2  
70-07 Gólfestingar fyrir fristandandi fatahengi

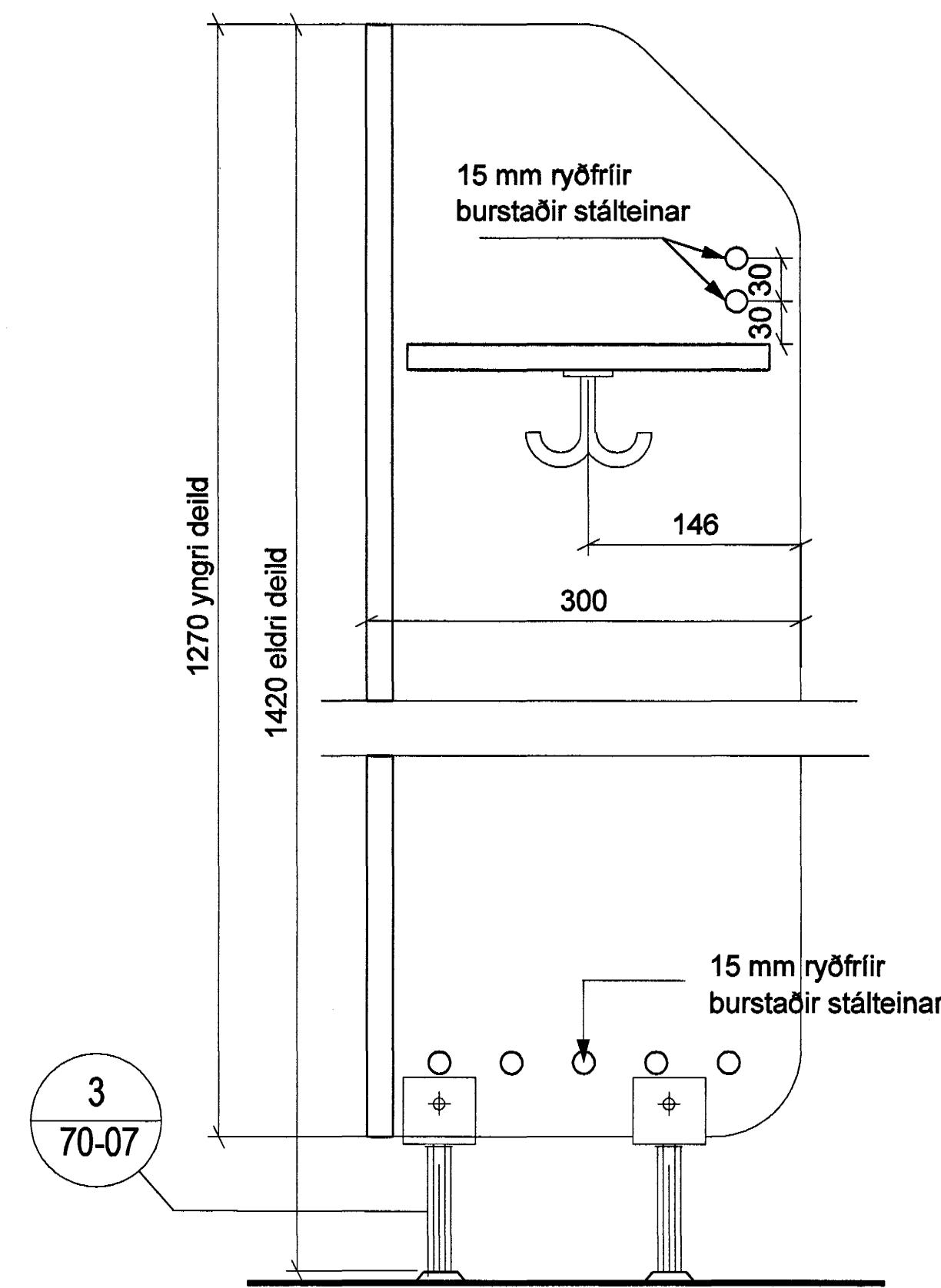


4 DEILI 1:5  
70-05 70-06 Fatahólf fest á vegg

5 DEILI 1:5  
70-05 70-06 Fatahólf fristandandi tvöfalt



6 DEILI 1:5  
70-05 70-06 Lausir bekkir



7 DEILI 1:5  
70-05 70-06 Fatahólf fristandandi einfalt

Skýringar:

Pinnabretti í þurrklefum smíðist úr olíubornu beyki (listi á vegg úr límtre en pinnar úr massívu)

Annað sbr. lýsingu á teikningu 70-05.

Ath. Öll mál athugast á staðnum.

ÓTGAFA | TEIÐNAÐ | SAMBÝGGT | DAGS  
BÍEYTINGAR

Byggingafrúnni Hafnarjarar  
Algreitt þann  
14 JÚNÍ 2004  
HÓ

**ASK** ASK Arkitektar  
Sögartúni 13  
105 Reykjavík  
Sími 515 0300  
Fax 515 0319  
www.arkitektar.is

Artun aðalhönnuðar: *Helgi Már Halldórsson arkitekt F.A., kl. 301258-7049*  
Helgi Már Halldórsson arkitekt F.A., kl. 301258-7049

LEIKSKÓLI ÁSLANDI, Ásbraut 4, Hafnarfirði  
VERKTEIKNING

HEITI TEIÐINGAR: Innrétting - fatahólf, snagar, festingar

MOV. 1 A1 1:2, 1:5

TEIÐINGAR: SS

DAGS: 26.02.2004

VERK NR.: 0339 HÖMER TEIÐINGAR: 70-07 ÓTGAFA