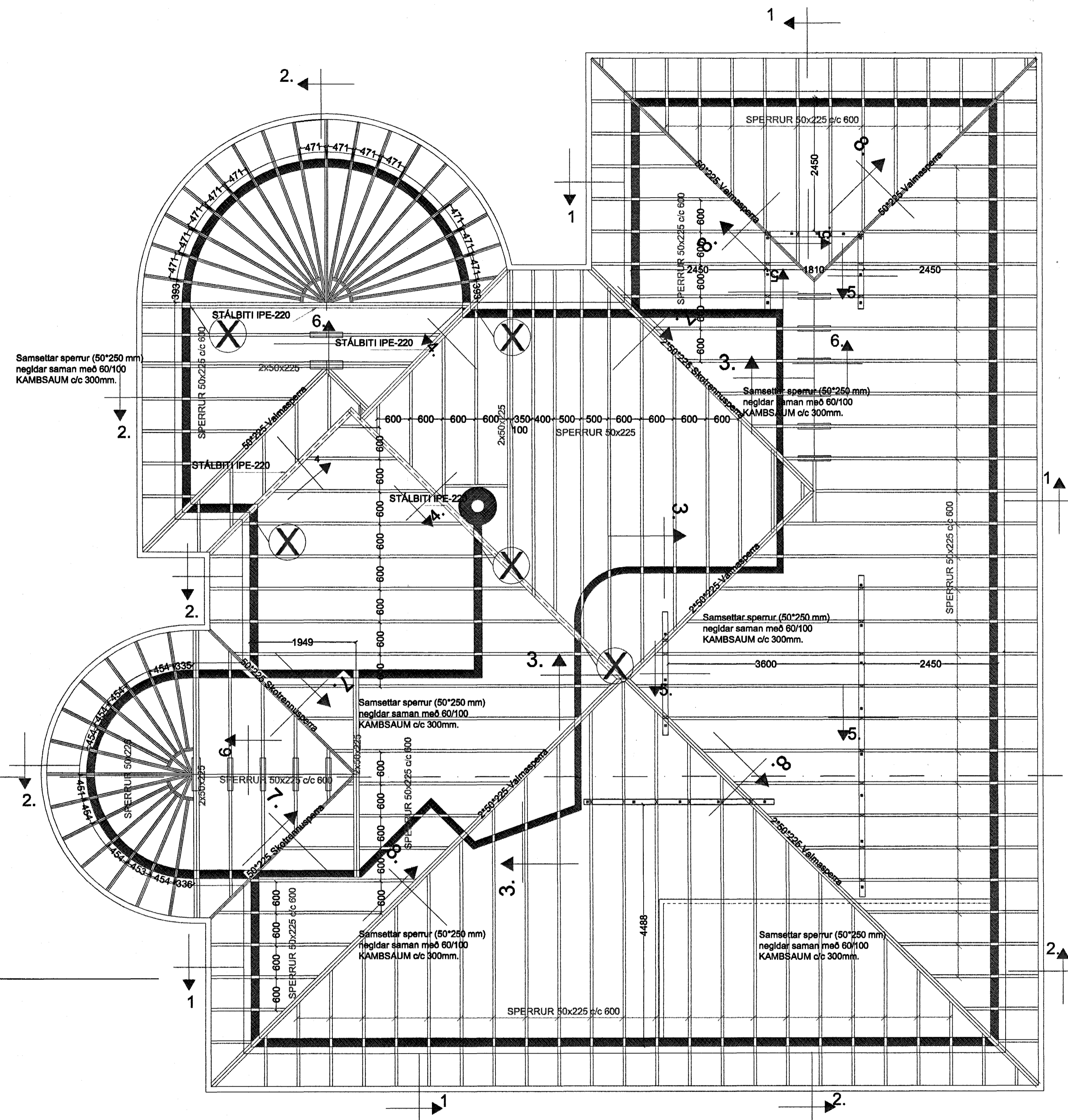
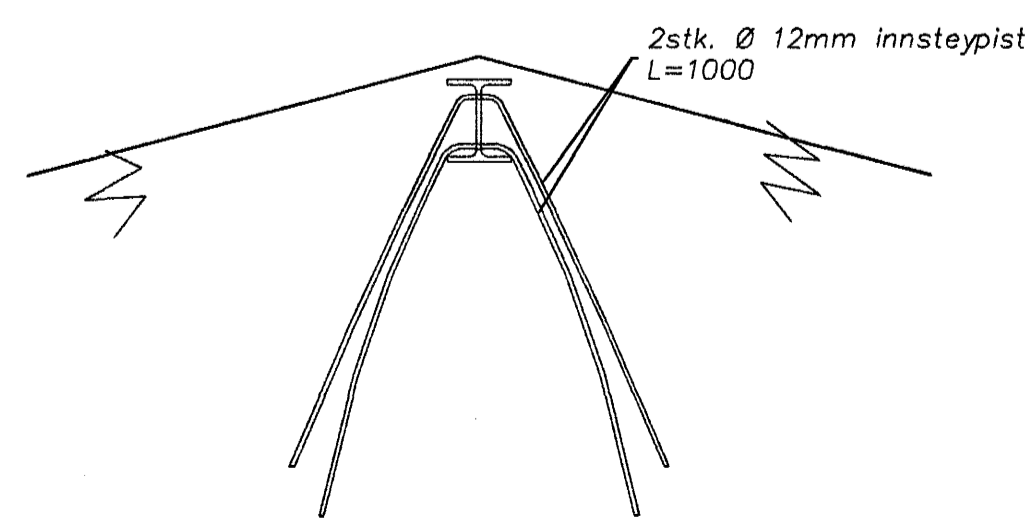


SVÖLUÁS 48 HAFNARFIRÐI



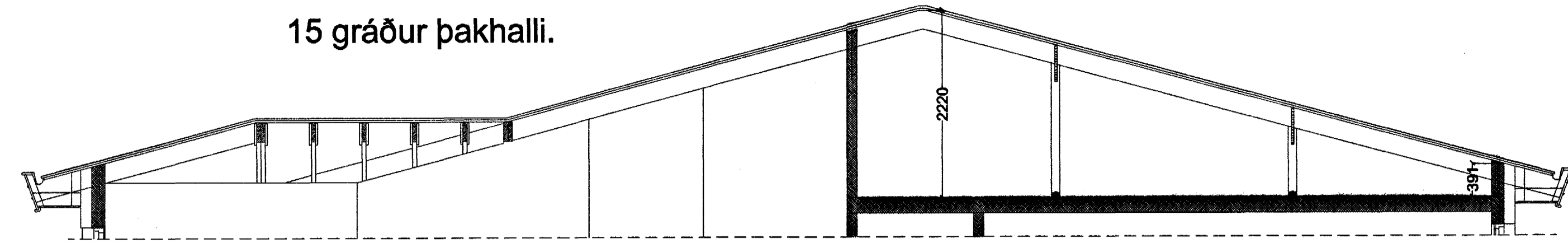
GRUNNMYND 1:50

Samsettar sperrur (50*250 mm) skulu negldar saman með 60/100 KAMBSAUM c/c 300mm.

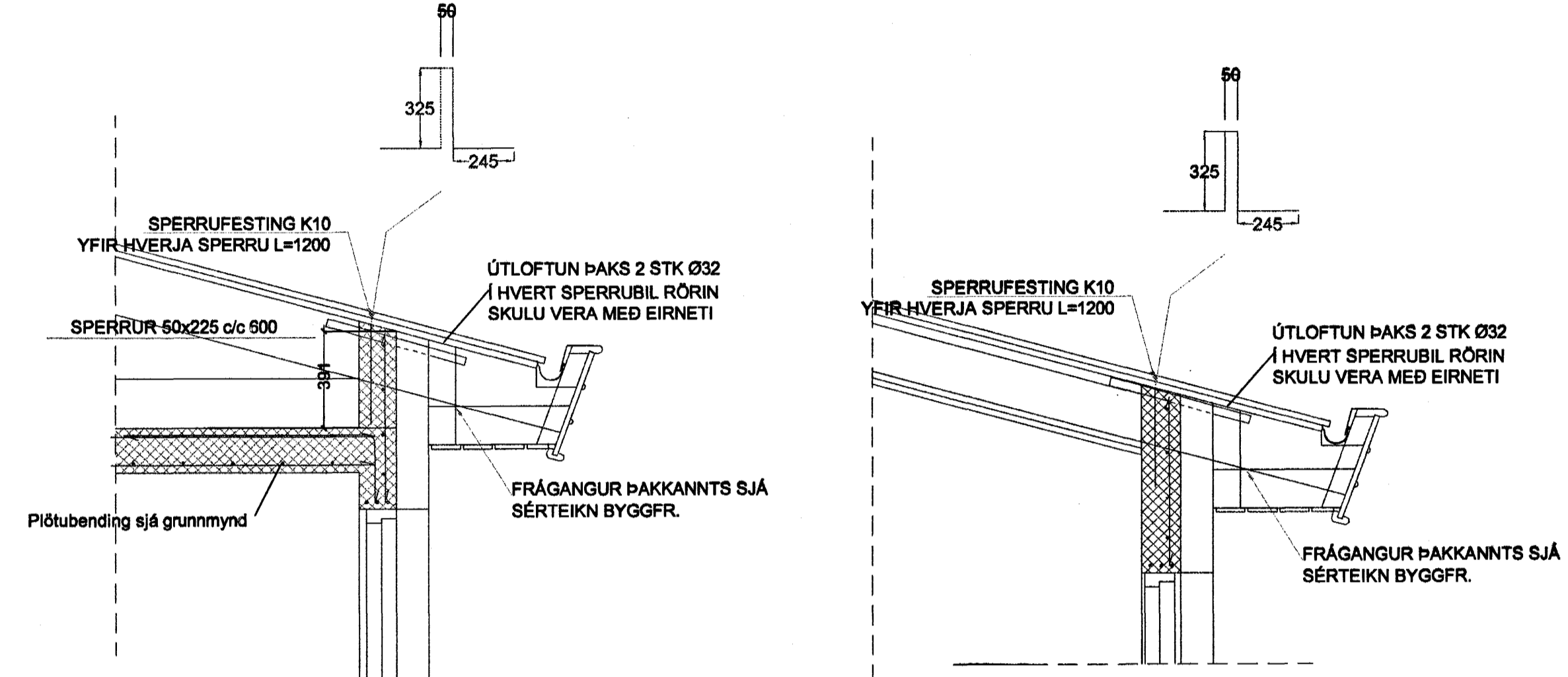


X Deili - Festing stálbita í steypu Mælikvarði 1:20

15 gráður þakhalli.



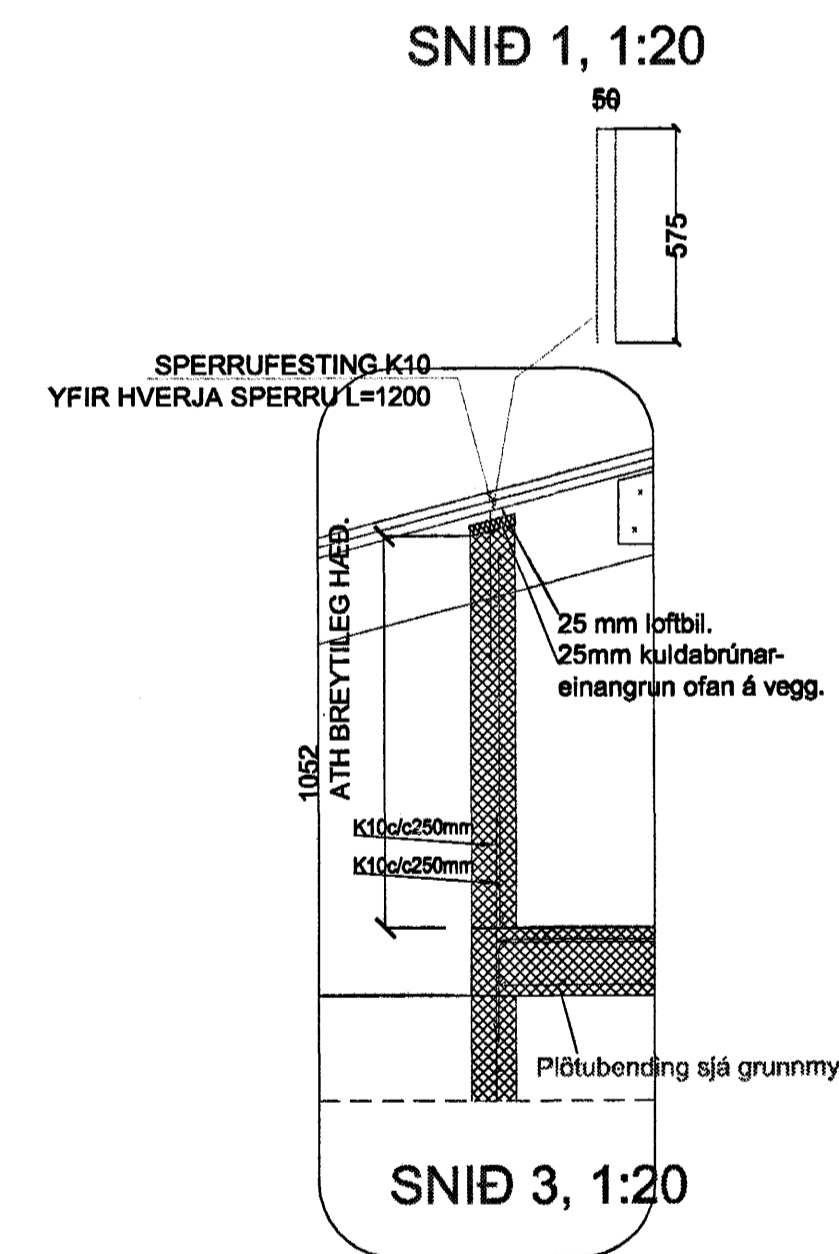
SNID A-A MKV. 1:50.



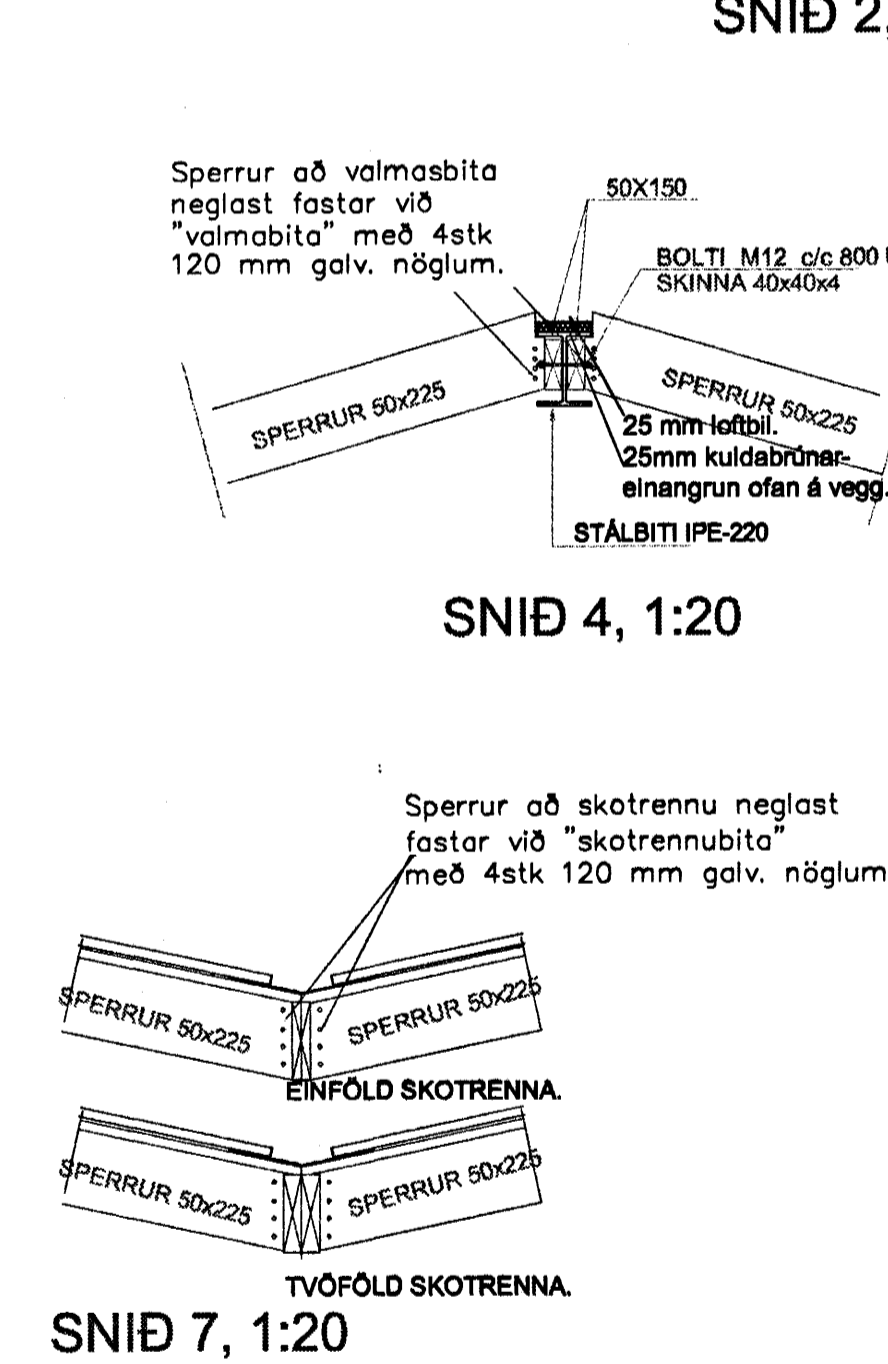
SNID 1, 1:20

SNID 2, 1:20

A.

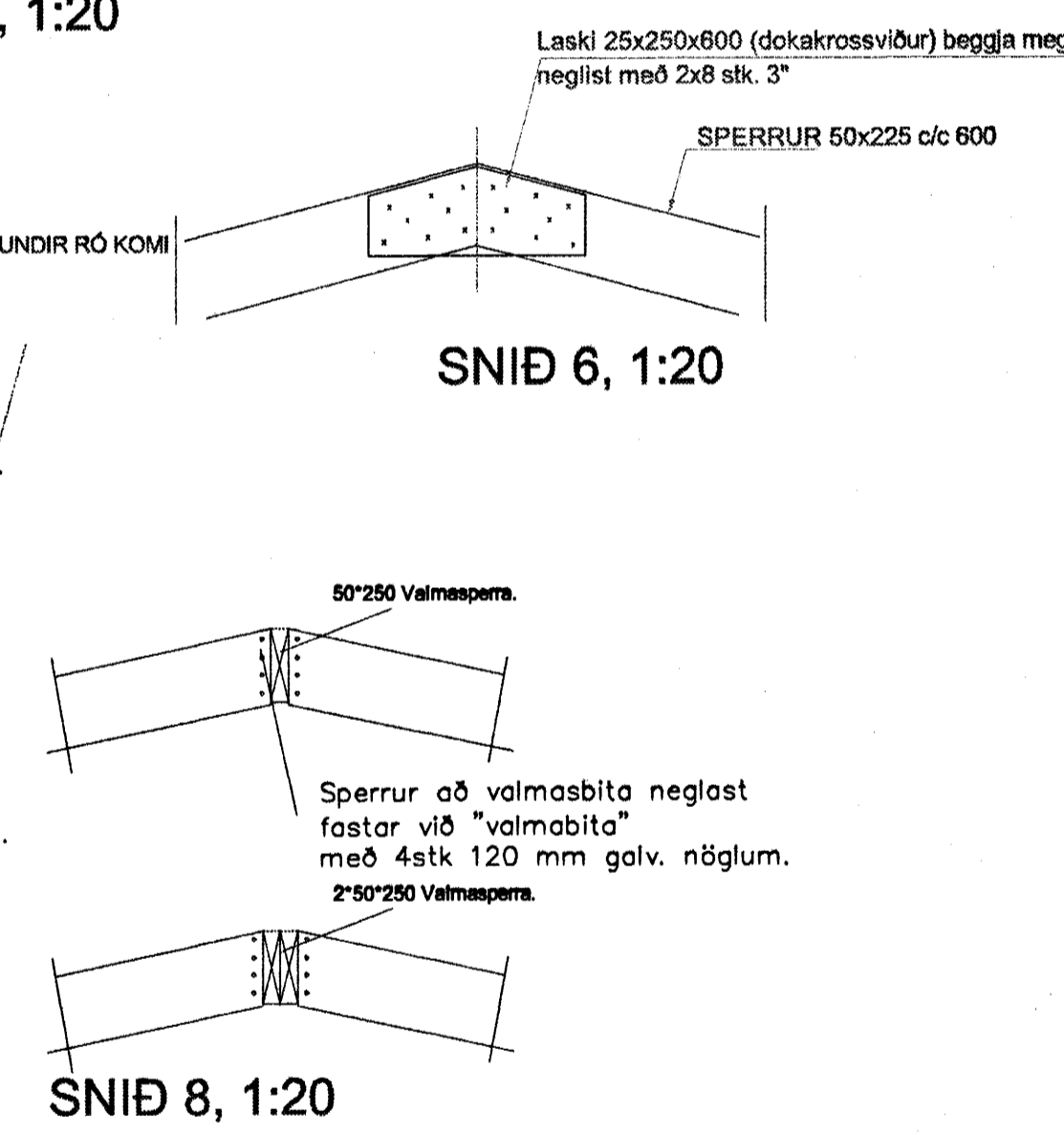


SNID 3, 1:20



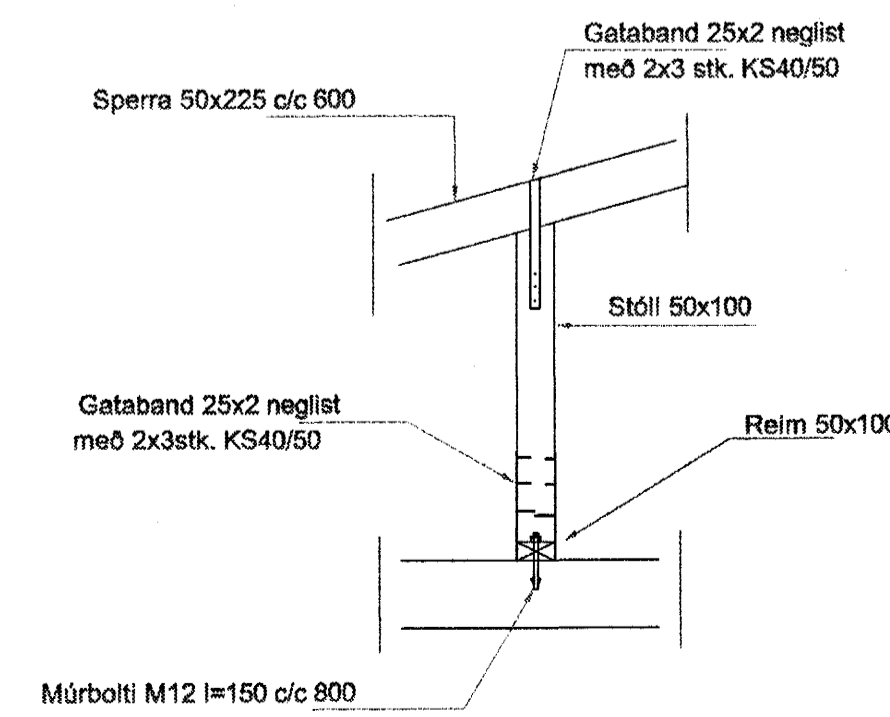
SNID 4, 1:20

SNID 7, 1:20



SNID 6, 1:20

SNID 8, 1:20



SNID 5 1:20

Byggingaútrúi Hafnarfirði
14 JUNI 2004
HÓ

SVÖLUÁS 48 HAFNARFIRÐI

Sigurður Þorvarðarson byggingafræðingur bfi.
Teiknistofan Strandgötu 11 220 Hafnarfirði.
STH. teiknistofan ehf. kt. 510298-2769. Kt. hönnuðar: 141250-4189.
Sími: 5651510. Netfang: teiknistofan@islandia.is

Skýringar:	Séruppráttur.
Teikning:	Bending þakplötu.
Mælikvarði:	mkv. 1:50 og 1:20.
Undirskrift:	<i>[Signature]</i>
Blað nr: 9 /	Dagsetning: 25 sept/2002.
Breytt:	