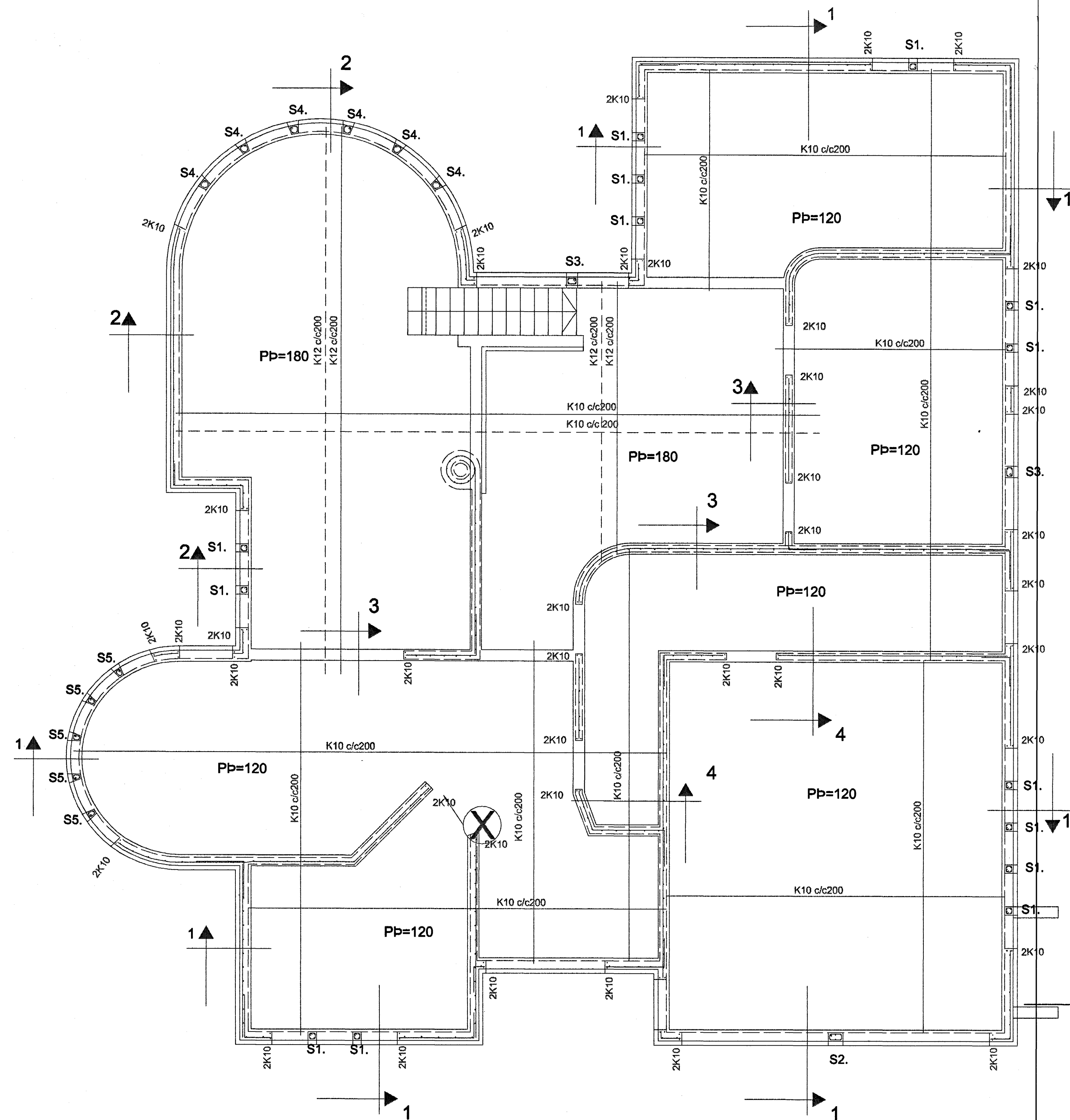
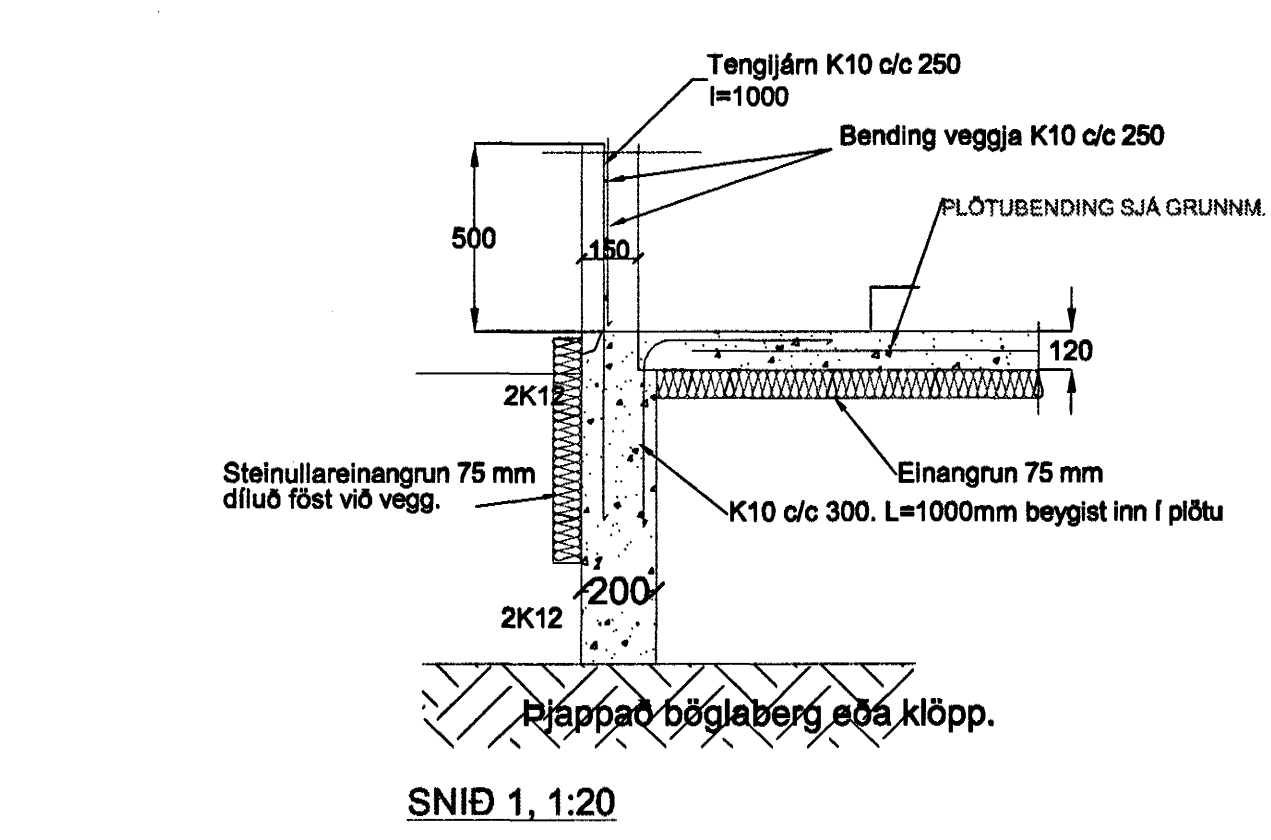


SVÖLUÁS 48 HAFNARFIRÐI



- Súla: S1.
4 stk K10 L=3200
Lykkjur K8 c/c 200
- Súla: S2.
6 stk K10 L=3200
Lykkjur K8 c/c 200
- Súla: S3.
4 stk K10 L=3200
Lykkjur K8 c/c 200
- Súla: S4.
4 stk K10 L=3200
Lykkjur K8 c/c 200
- Súla: S5.
4 stk K10 L=3200
Lykkjur K8 c/c 200



Byggingafræðingur
Alfreð Páll
14 JUNÍ 2004
H6

SVÖLUÁS 48 HAFNARFIRÐI

Sigurður Þorvarðarson byggingafræðingur bff.
Teiknistofan Strandgötu 11 220 Hafnarfirði.
STH. teiknistofan ehf. kt. 510298-2769. Kt. hönnuðar: 141250-4189.
Sími: 5651510. Netfang: teiknistofan@islandia.is

Skýringar:	Séruppráttur.
Teikning:	Bending plötu 1 hæðar.
Mælikvarði:	mkv. 1:50 og 1:20.
Undirskrift:	<i>Sigurður Þorvarðarson</i>
Blað nr: 8 /	Dagsetning: 25 sept. 2002.
Breytt:	