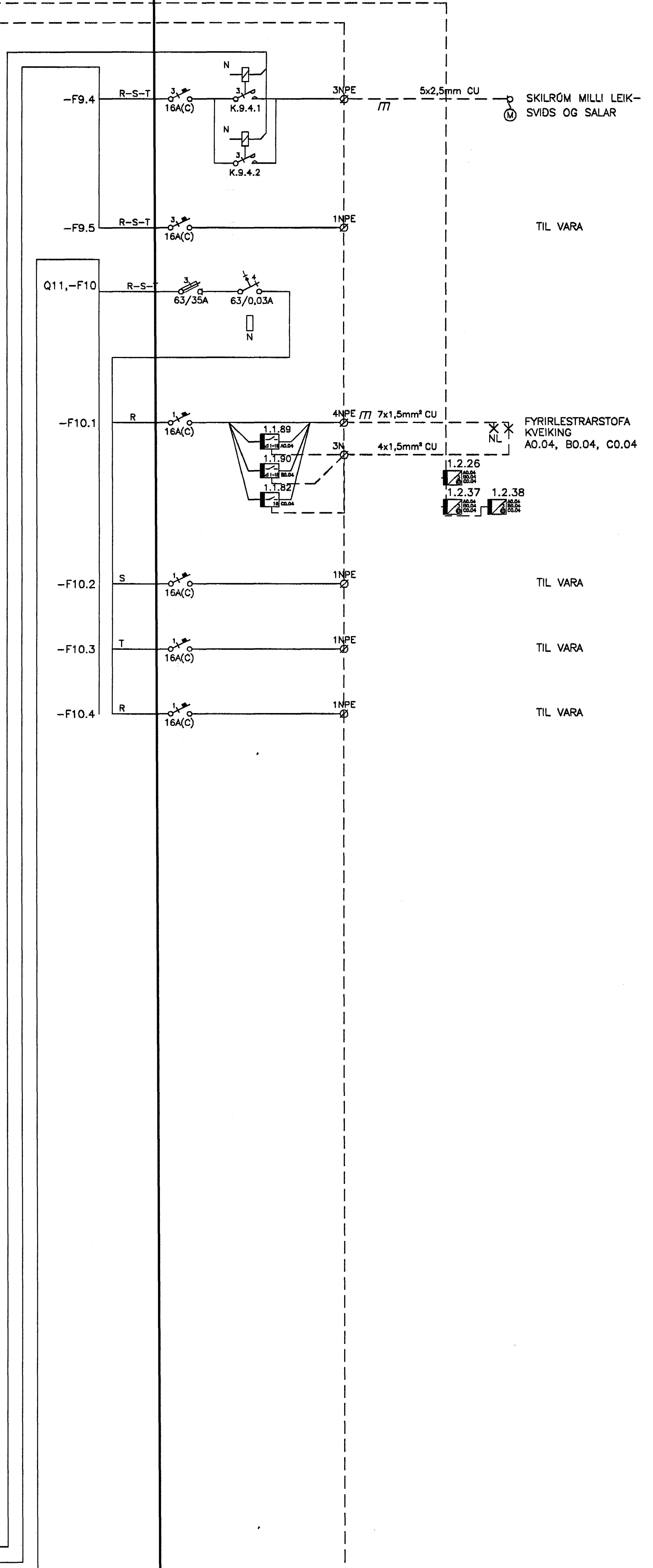
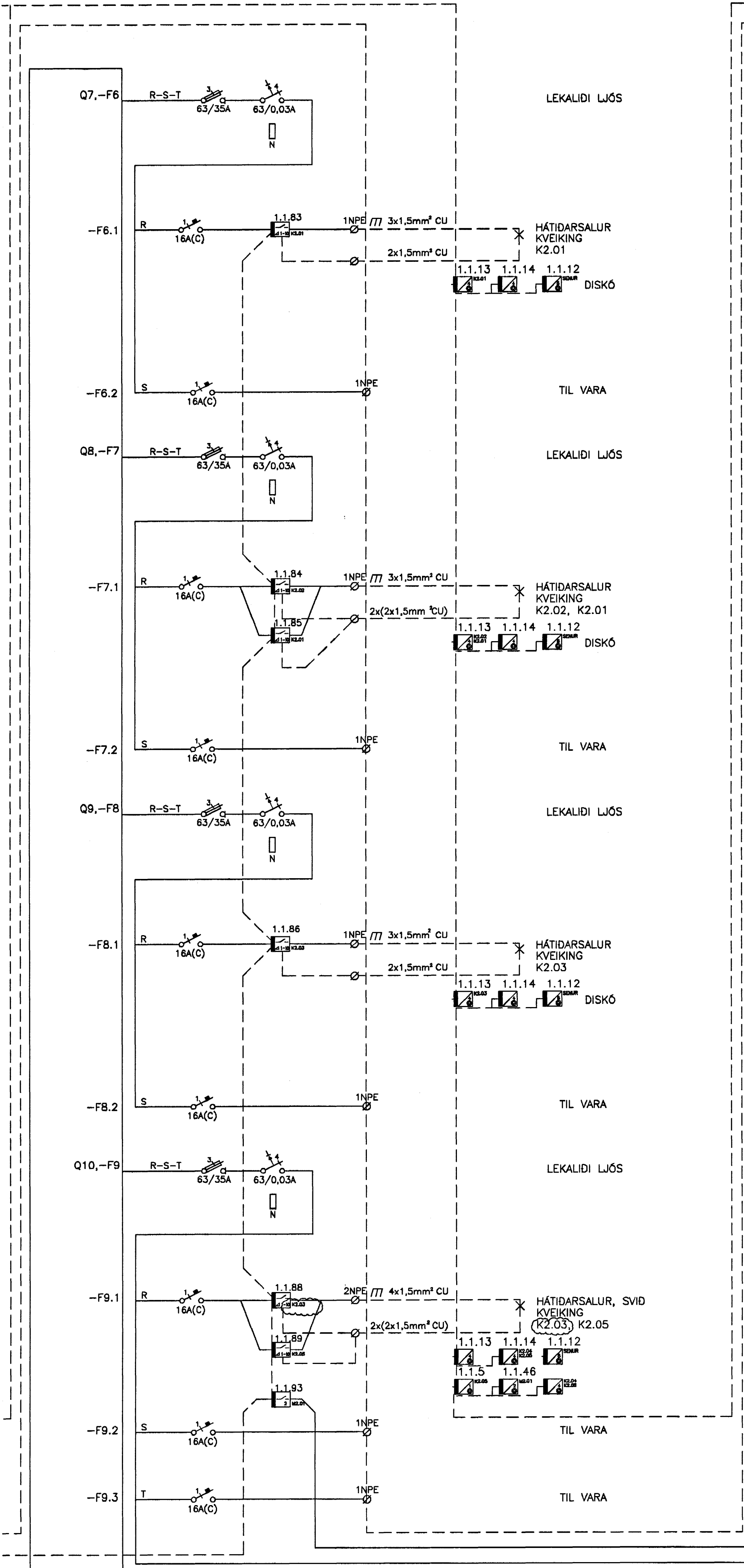
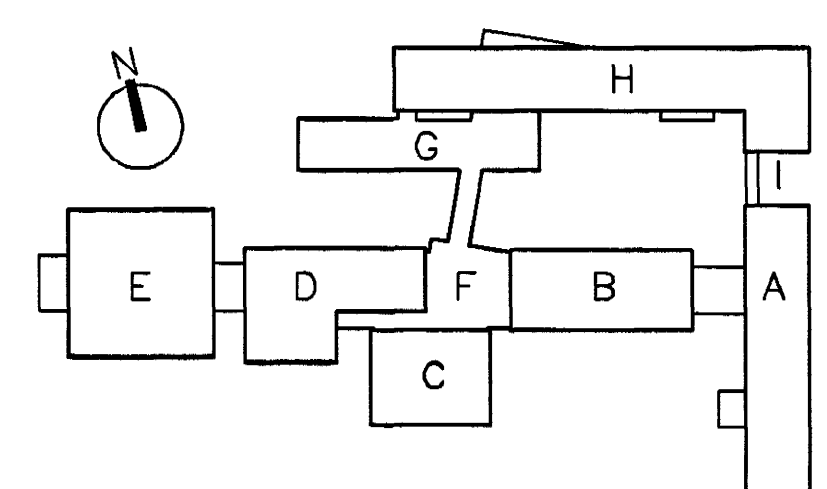


TAFLA T.O.G.1

SJÁ BL. NR. 02830-R016



Byggingatillitvi Hatnarfarðar
Afgreitt þann
// JUNI 2004
Hó



BATTERÍÐ
ARKITEKTAFÉLAG

FASTEIGNAFÉLAG
HAFNARFJARÐAR

Aðalhönnuður
Sigurður Einarsón
Kennitala 110557-2789
[Signature]
Kt. 110457-2789

B	16.04.04	SNERTUR Í ROFALIDUM	BSG	ÖG
A	16.01.04	FJÖLGUN GREINA, EIB ROFALIDI OG ROFAR	BSG	KGI
ÖTG.	DAGS.	BREYTING:	HANNAÐ	SAMP.
HRAUNTUNGA 7, VÍDISTADASKÓLI		RAFORKUVIRKI		
VIBYGGING		EINLÍNUMYND		
VSB VERKFRÆÐISTOFA		DREIFTAFLA T.O.G.1		
Aritun lögg. hönnuða: <i>[Signature]</i>		Örn Guðmundsson Kt.: 220961-2739		
Hannað: BSG		Telknað: BSG		
Máli: 1:50		Yfirfarir:		
Dags: 14.03.2003		Nr: 02830-R017-B		

SJÁ BL. NR. 02830-R016