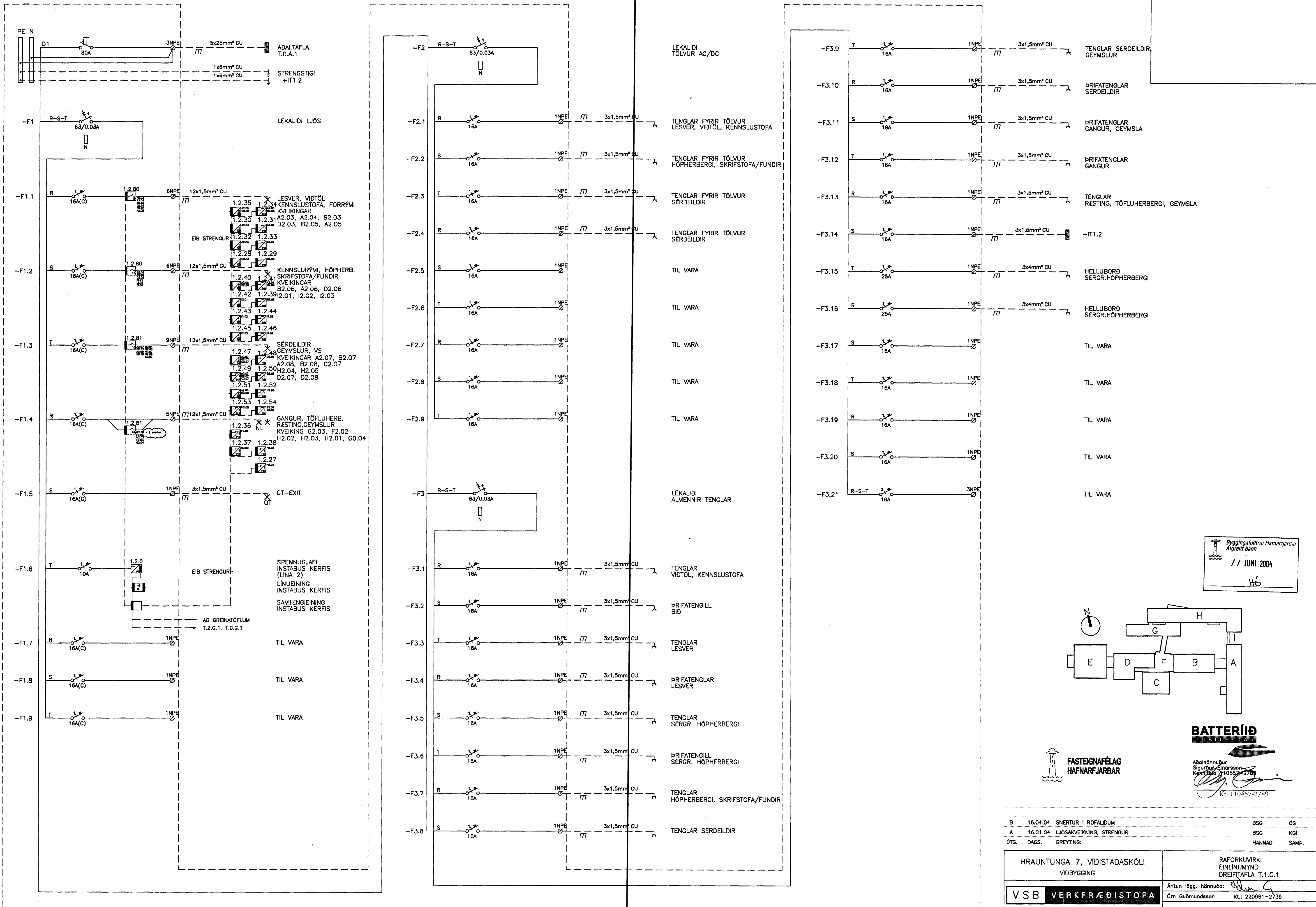
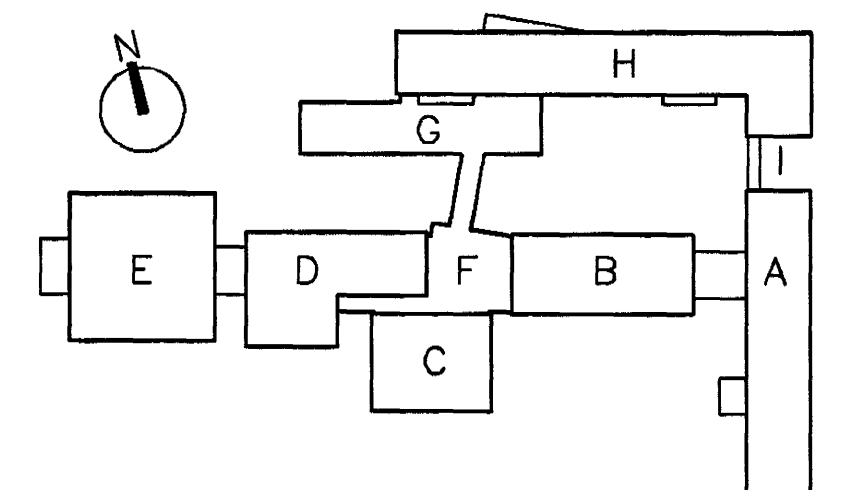


TAFLA T.1.G.1



Byggingatvöruviðmæling
Algreitt bann
// JUNI 2004
HG



BATTERÍÐ
HAFNARFJÓRÐAR
Aðalstjóri
Sigurður Einarsson
Kennitala: 2140552-2789
Kt. 110457-2789

FASTEIGNAFÉLAG
HAFNARFJÓRÐAR

B	16.04.04	SNERTUR I ROFALIDUM	BSG	ÖG
A	16.01.04	LJÓSAKVEIKNING, STRENGUR	BSG	KGf
ÓTG.	DAGS.	BREYTING:	HANNAD	SAMP.
HRAUNTUNGA 7, VÍÐISTADASKÓLI		RAFORKUVRIRKI		
VIBBYGGING		EINLIÑUMYND		
DREIFITAFLA T.1.G.1		Áritun lögg. hönnuðar: <i>[Signature]</i>		
VSB VERKFRÆÐISTOFA		Örn Guðmundsson Kt.: 220981-2739		
BEJARHRAUNI 20-220 HAFNARFJÓRÐUR		Hannað: BSG		
Helmasíða: www.vsb.is • Netfang: veb@vsb.is		Teiknað: BSG		
Sími 585-8600 Fax 585-8610 Kt. 110796-2999		Máli: 1:50		
		Yfirfarir:		
		Dags: 14.03.2003		
		Nr: 02830-R021-B		