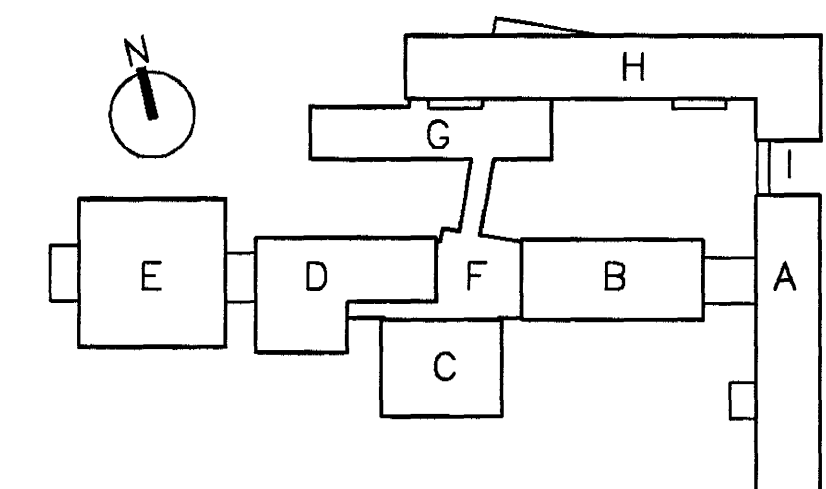


Byggingatillit Hatnarjarðar
Algreitt þann
// JUNI 2004
HÓ



BATTERIÐ
HAFNARFJÁRDAR

Abalkennur
Sigurður Einarsson
Kennitala 710557-2789
Kl. 110457-2789

B	16.04.04	SNERTUR Í ROFAJÓÐUM, STRENGUR	BSG	ÓG
A	16.01.04	EIB ROFAR	BSG	KGÍ
ÓTG.	DAGS.	BREYTING:	HANNAD	SAMP.
HRAUNTUNGA 7, VÍDISTADASKÓLI		RAFORKLIVIRKI EINHUNUMYND DREIFITAFLA T.1.G.2		
VSB VERKFRÆÐISTOFA		Áritun lögg. hönnuða: Örn Guðmundsson Kl.: 220961-2739		
BEJARHRAUNUM 20+220 HAFNARFJÓRDUR Helmastöð: www.vsb.is • Netfang: vab@vab.is Sími: 585-8600 Fax: 585-8610 • Kl.: 710796-2889		Hanna: BSG	Telknað: BSG	
FRV		Mál: 1:50	Yfirfarir:	
		Dags:	Nr: 02830-R022-B	