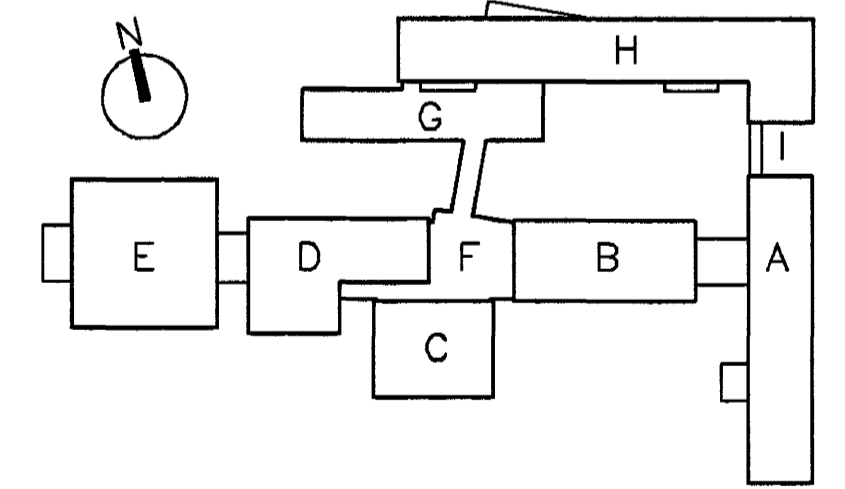


Byggingatillit Hattarfjarðar
Algreitt þann
11 JUNI 2004
HÓ



BATTERIÐ
ARKITEKTUR

FASTEIGNAFÉLAG
HAFNARFJARÐAR

Adalhönnuður
Sigurður Einarsón
Kensla 11055-2789
Kt. 110457-2789

A 16.04.04 SNERTUR I ROFALDUM, STRENGIR		BSG	ÖG
ÖTG.	DAGS.	BREYTING:	HANNAD SAMP.
HRAUNTUNGA 7, VÍDISTADASKÓLI VIÐBYGGING		RAFORKUVIRKI EINLÍNUMYND DREIFTAFLA T.1.G.5	
VSB VERKFRÆÐISTOFA		Áritun ísög. hönnuða:	Kt.: 220961-2739
BEIARHRAUNI 20+220 HAFNARFJÖRÐUR Heimasíða: www.vsb.is • Netfang: vsb@vsb.is Sími 565-8600 Fax 565-8610-kt: 710796-2899		Hannað: BSG	Teiknað: BSG
FRV		Mál: 1:50	Yfirforið:
Dags: 14.03.2003		Nr: 02830-R025-A	