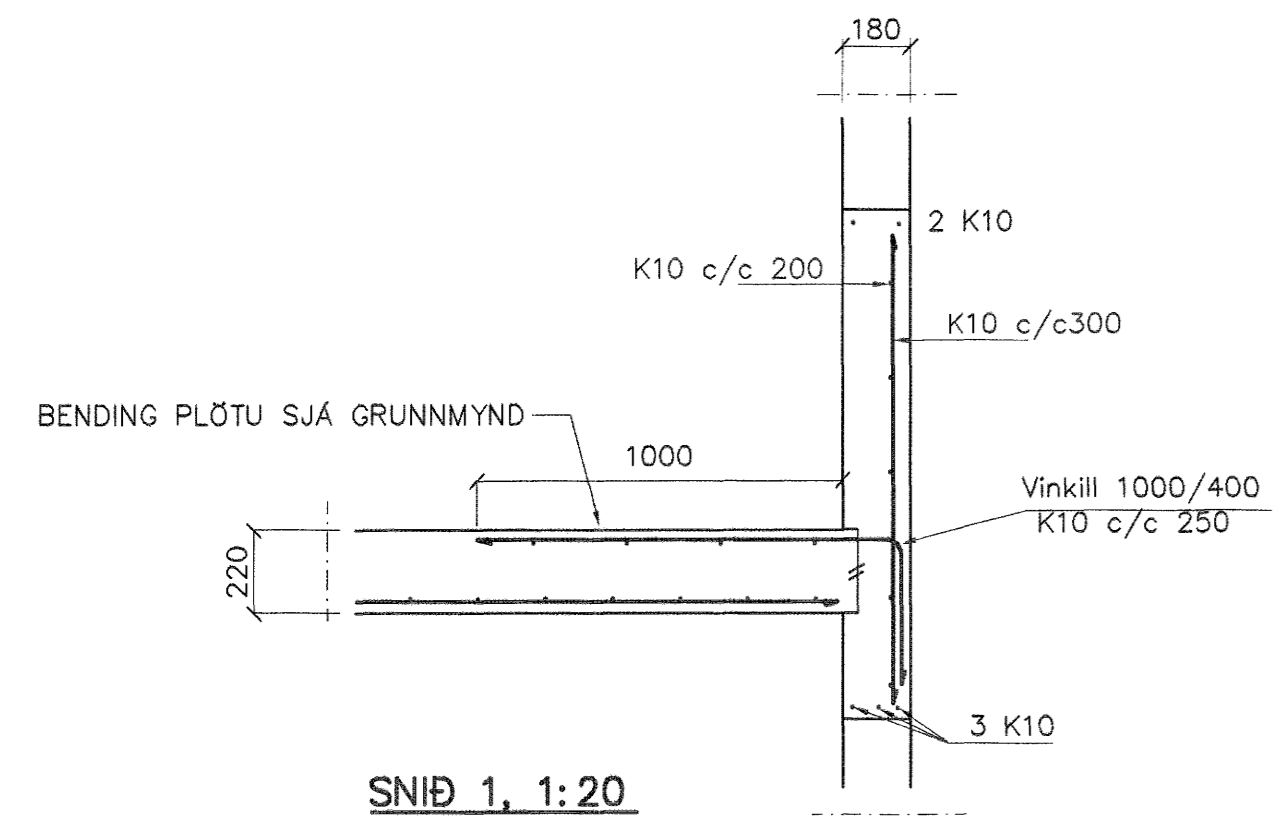
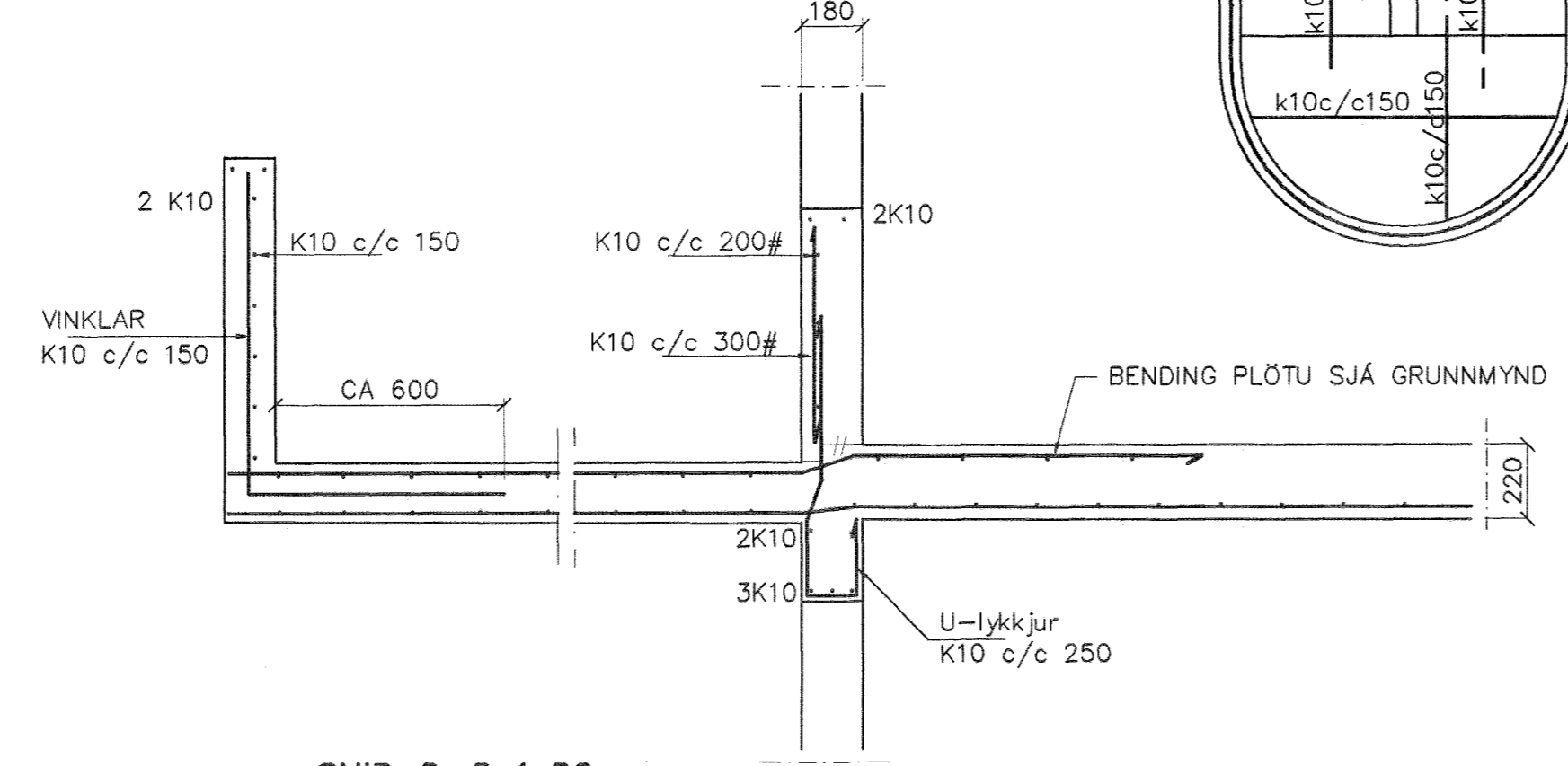


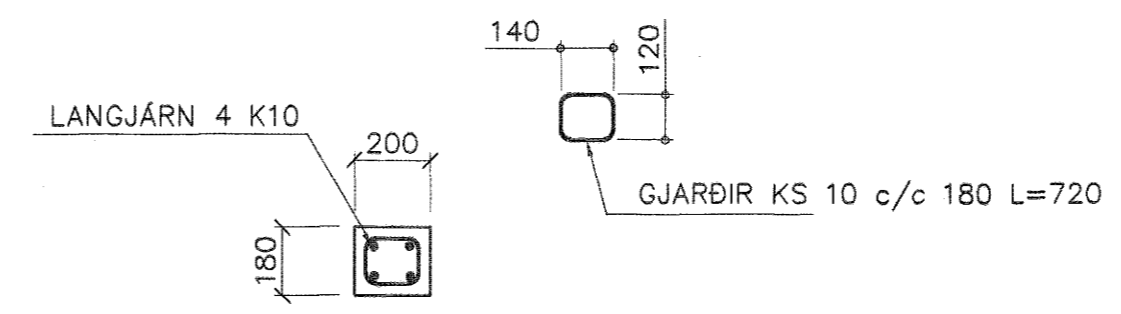
GRUNNMYND 1:50



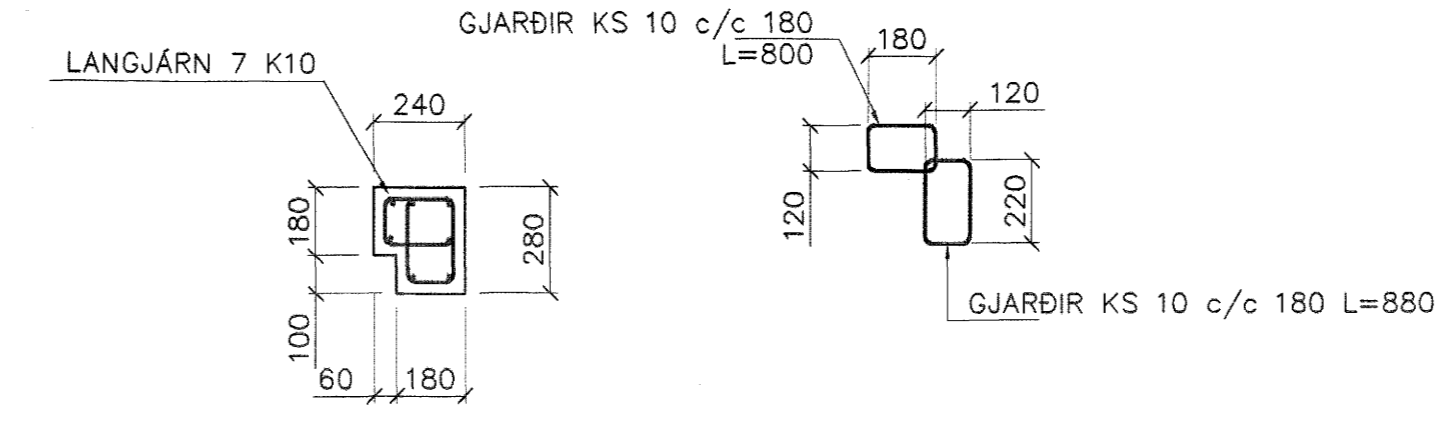
SNID 1, 1:20



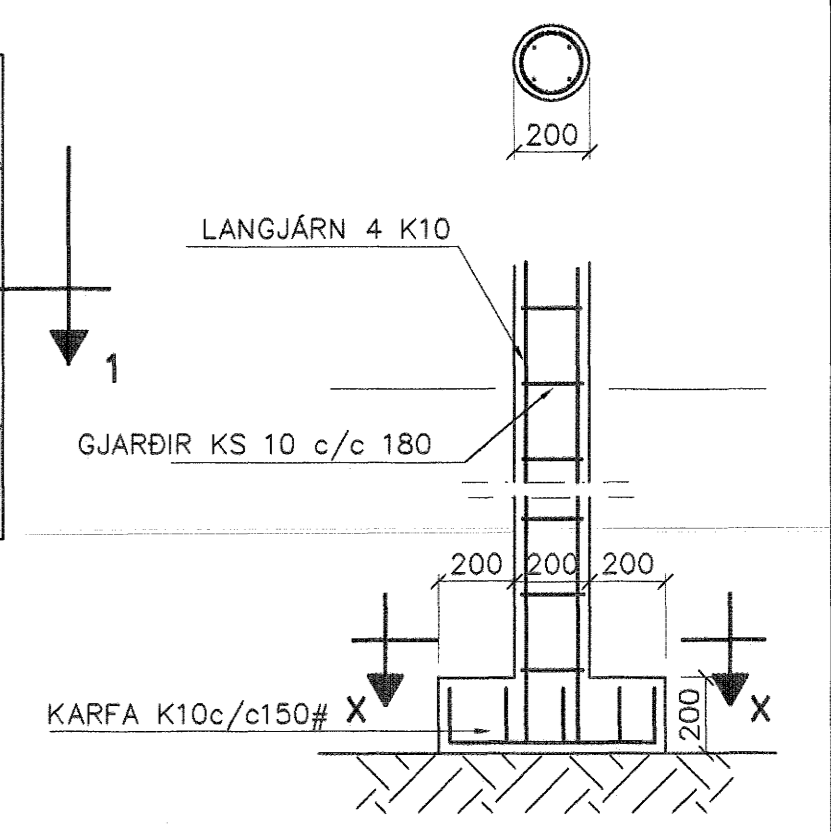
SNID 2-2 1:20



SÚLA S2 1:20



SÚLA S3 1:20



SÚLA S1 1:20

SNID X-X 1:20

SKÝRINGAR

STEYPA S-250, SEMENTINNHÁLD = 300kg/m  
 STEYPUHULA Í ÓTVEGGJUM = 30mm  
 STEYPUHULA Í PLÖTU = 20mm  
 BENDISTÁL Ks410

BENDING VEGGJA  
 ÓTVEGGJIR EINFÖLD GRIND Í ÓTBRÚN  
 LÁRÉTT K10 c/c 200  
 LÖBNETT K10 c/c 300  
 Milliveggir einföld grind í miðjan vegg  
 K10 c/c 250#  
 EDA BENDINET 181

Br.	Dags.	Eðli breytinga	Sign.

DAGGARVELLIR 6A  
 HAFNARFIRÐI

BENDING VEGGJA 1 HÆÐAR  
 BENDING PLÖTU YFIR 1 HÆÐ

MKV. 1:50 1:20 1:9 MAI 2004

DAGS. JAN. 2004

VERK NR. 2229

TEIKN. NR. 1-02

HANNAÐ SIG. ÞORLEIFSS. KT. 241148-3009

TEIKNAD G.H.

TEIKNIJÓNUSTA SIGURDAR ÞORLEIFSSONAR ehf  
 STRANDGÖTU 11 220 HAFNARFIRÐI  
 Sími 555-4255 FAX 565-2875  
 E-mail teaknithjonusta@istlandia.is  
 kt: 440693-2539